



SECADORA DE ROPA

SECA TEN 10 D



Leer este manual

Utilice todas las instrucciones y explicaciones de la instalación antes de su uso. Siga las instrucciones con atención. Mantenga las instrucciones de funcionamiento a mano para su uso posterior. Si la aplicación se vende o se transmite, asegúrese de que el nuevo propietario siempre reciba esas instrucciones de funcionamiento.

CONTENIDO

INSTRUCCIONES DE SEGURIDAD

- Instrucciones de seguridad 2

INSTALACIÓN

- Descripción del aparato 9
- Instalación 9

FUNCIONAMIENTO

- Inicio rápido..... 12
- Antes de cada uso..... 13
- Panel de control..... 15
- Opciones 16
- Display..... 17
- Programas..... 18
- Tabla de programas de secado 19
- Datos de consumo..... 21

MANTENIMIENTO

- Limpieza y mantenimiento 23
- Solución de problemas 26
- Hoja de información del producto. 29



PELIGRO

Este símbolo indica que hay peligros para la vida y la salud de las personas debido a gas extremadamente inflamable.

INSTRUCCIONES DE SEGURIDAD

■ Instrucciones de seguridad



PRECAUCIÓN: ¡PELIGRO DE INCENDIO!



¡ADVERTENCIA!

Para prevenir daños personales y materiales, tanto para Ud. como para otras personas, debe seguir las advertencias de seguridad.

Uso previsto

- Esta secadora de bomba de calor está pensada para secar volúmenes habituales de coladas domésticas que se hayan lavado con agua. Se ha diseñado, exclusivamente, para uso privado y no es apropiada para uso comercial o compartido (por ejemplo, por parte de varias familias en un edificio de apartamentos).
- Use este aparato, exclusivamente, como se describe en este manual del usuario.
- Este aparato es solo para uso en interiores.
- Cualquier otro uso se considerará inadecuado y puede causar daños materiales o incluso personales.
- El fabricante no acepta ninguna responsabilidad por los daños causados por el uso indebido.

Instrucciones de seguridad

- El aparato cumple con la clase de protección I y solo puede conectarse a un enchufe con conductor de protección que se haya instalado correctamente. Cuando se conecte el aparato a la red, debe asegurarse de que la tensión de red sea correcta. Encontrará más información al respecto en la placa de características.

INSTRUCCIONES DE SEGURIDAD

¡ADVERTENCIA!

Riesgo de descarga eléctrica

- Antes de conectar la secadora, debe asegurarse de que los parámetros de conexión indicados en la placa de características (intensidad nominal del fusible, tensión y frecuencia) coincidan con la alimentación de corriente. En caso de duda, contacte a un electricista cualificado.
- La seguridad eléctrica de esta secadora solo puede garantizarse cuando esté conectada a tierra correctamente. Es esencial que se cumpla este requisito de seguridad estándar. Si hay cualquier duda, encargue a un electricista cualificado que revise el cableado de su casa. El fabricante no se hace responsable de las consecuencias si el sistema de puesta a tierra es inadecuado (por ejemplo, descarga eléctrica).
- No desconecte el cable a la fuerza. Para hacerlo, tire sujetando el enchufe.
- No conecte ni desconecte el enchufe de red con las manos húmedas.
- No doble, apriete ni dañe el cable de alimentación ni el enchufe de alimentación.
- Si el cable de alimentación está dañado, debe ser sustituido por el fabricante, su agente de servicio o personas con cualificación similar, con el fin de evitar un peligro.
- **ADVERTENCIA:** El aparato no debe alimentarse a través de un dispositivo de conmutación externo, como un temporizador ni conectarse a un circuito que active y desactive regularmente una compañía suministradora.
- No conecte el aparato a la alimentación eléctrica por medio de un cable de alargo, regleta de enchufes o similar.
- Debe garantizarse siempre la accesibilidad al enchufe, para poder desconectar la secadora de la red.

INSTRUCCIONES DE SEGURIDAD

- Si el aparato muestra una temperatura anormalmente alta, desconecte inmediatamente el enchufe de red.

Peligro de lesiones

- El aparato no debe instalarse detrás de una puerta con cerradura, corredera o con una bisagra en el lado opuesto al de la secadora, de modo que se vea limitada la apertura completa de la puerta de la secadora.
- No desmonte ni instale la secadora sin ninguna instrucción ni supervisión.
- No apile esta secadora sobre una lavadora sin kits de apilado. (Si desea apilar esta secadora sobre una lavadora, compre las piezas independientes. La instalación debe realizarla el fabricante, su agente de servicio o personas con cualificación similar, para evitar peligros).
- No se apoye en la puerta abierta de la secadora.
- El agua condensada no es potable. Si se consume, puede provocar problemas de salud a las personas y los animales.

Peligro de daños materiales

- No aplique más carga que la indicada en este manual del usuario. Véase el capítulo relacionado en el manual del usuario.
- No utilice el secador sin el filtro de la puerta.
- La ropa debe centrifugarse antes de secarse.
- No exponga la secadora al sol directo.
- No instale la secadora en un lugar húmedo y empapado con agua.
- Durante la limpieza y el mantenimiento, recuerde desconectar el enchufe y no rocíe agua directamente en la secadora.

INSTRUCCIONES DE SEGURIDAD

- El aparato no debe volcarse durante el uso normal o el mantenimiento.



PRECAUCIÓN: ¡RIESGO DE INCENDIO!

Peligro de incendio y explosión

- No seque la ropa humedecida con sustancias inflamables como queroseno o alcohol. De lo contrario, puede producirse una explosión.
- El aparato contiene un refrigerante R290 ecológico, pero inflamable. Debe mantenerse alejado de las llamas abiertas y otras fuentes de ignición.
- La secadora no debe usarse si se han utilizado productos químicos industriales para la limpieza.
- No seque prendas sin lavar en la secadora.
- Los artículos que se hayan manchado con sustancias como aceite de cocina, acetona, alcohol, petróleo, queroseno, quitamanchas, aguarrás, ceras y limpiadores de ceras deben lavarse en agua caliente con una cantidad extra de detergente antes de secarse en la secadora.
- Los artículos de materiales como gomaespuma (espuma de látex), gorros de ducha, tejidos impermeables, productos forrados de goma y prendas o almohadas que contengan almohadillas de gomaespuma no deben secarse en secadora.
- Los suavizantes o productos similares deben usarse según lo especificado en las instrucciones del suavizante.

INSTRUCCIONES DE SEGURIDAD

- Los artículos sensibles al aceite pueden inflamarse espontáneamente, en especial cuando se exponen a fuentes de calor como una secadora. Los artículos pueden calentarse, causando una reacción de oxidación del aceite. La oxidación produce calor. Si no puede salir el calor, los artículos pueden calentarse lo suficiente como para incendiarse. El amontonamiento, apilado o almacenamiento de artículos sensibles al aceite pueden impedir que el calor salga y generar un peligro de incendio.
- Extraiga todos los objetos de los bolsillos, como encendedores y cerillas.
- Si es inevitable tener que introducir tejidos que contengan aceite vegetal o de cocina o que se hayan contaminado con productos para el cabello en una secadora, previamente deben lavarse en agua caliente con detergente abundante. Esto no eliminará el peligro, pero lo reducirá.
- **ADVERTENCIA:** No detenga nunca una secadora antes de que finalice el ciclo de secado, a menos que todos los artículos se extraigan rápidamente y se extiendan, para que se disipe el calor.
- Las aberturas no deben obstruirse.
- El filtro de fibras debe limpiarse frecuentemente.
- No debe permitirse que se acumulen fibras en torno a la secadora.
- No debe dañarse el circuito de refrigerante.
- **ADVERTENCIA:** No debe dañarse el circuito de refrigerante.
- **ADVERTENCIA:** Las aberturas de ventilación de la carcasa del aparato o la estructura integrada deben mantenerse libres de obstrucciones.

INSTRUCCIONES DE SEGURIDAD

Seguridad de los niños

- Este aparato puede ser utilizado por niños de 8 años o más o por personas con facultades físicas, sensoriales o mentales reducidas, o con falta de experiencia y conocimientos, siempre que sea bajo supervisión o siguiendo indicaciones sobre su uso de forma segura y que comprendan los peligros relacionados. Los niños no deberán jugar con el aparato. La limpieza y el mantenimiento por parte del usuario no deben ser realizados por niños sin supervisión.
- Es necesario vigilar a los niños para que no jueguen con el aparato.
- Mantener alejados a los niños menores de 3 años a no ser que estén bajo la vigilancia constante de un adulto.
- Después de usar el aparato, cierre siempre la puerta. De este modo, evitará siempre el peligro de:
 1. Que los niños entren en la secadora o suban sobre ella o que introduzcan objetos.
 2. Que las mascotas u otros pequeños animales suban a ella.

INSTRUCCIONES DE SEGURIDAD

Eliminación correcta de este producto:



Este símbolo indica que este producto no debe eliminarse con otros residuos domésticos en toda la UE. Para evitar posibles perjuicios para el medio ambiente o la salud humana debido a la eliminación incontrolada de los residuos, el aparato debe reciclarse de forma responsable para fomentar la reutilización sostenible de los materiales y recursos. Para devolver su aparato usado, utilice los sistemas de devolución y recogida o contacte con el establecimiento donde compró el producto. Allí recogerán el aparato para su reciclaje medioambientalmente seguro.

Elimine el aparato cumpliendo con los requisitos locales de eliminación de dispositivos eléctricos y electrónicos. El aparato contiene gas inflamable (R290). Contacte con su municipio para obtener información sobre cómo eliminar el aparato correctamente.

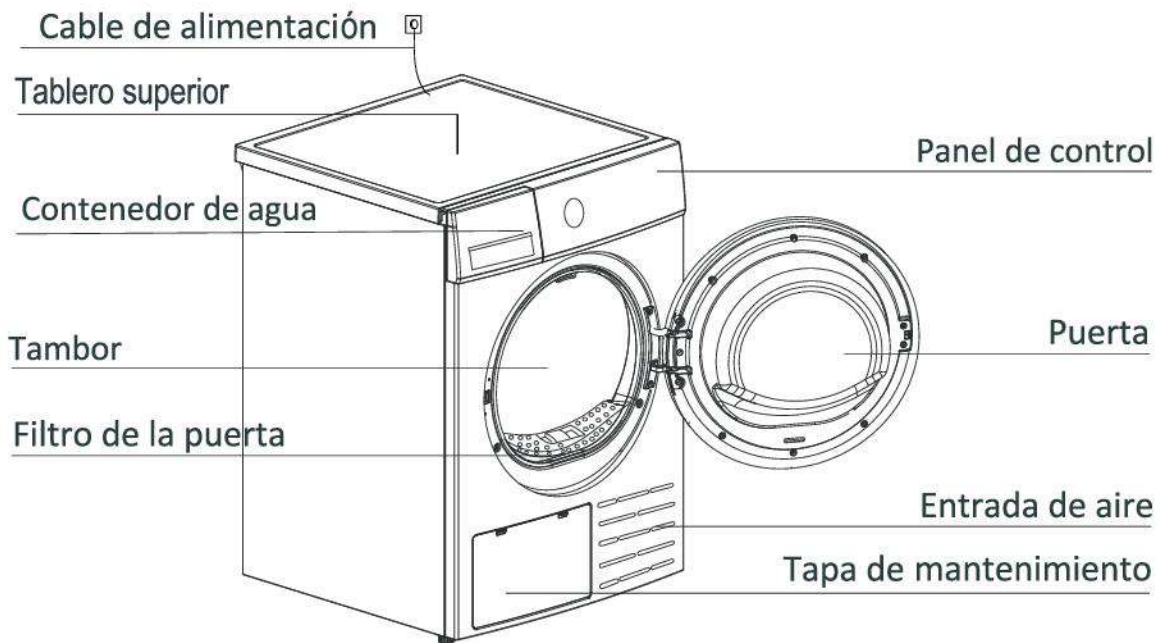
Eliminación de los materiales de embalaje

- El embalaje está diseñado para proteger el aparato de sufrir daños durante el transporte. Los materiales de embalaje deben ser ecológicos y reciclarse. El reciclaje de los embalajes puede reducir el uso de materias primas en el proceso de fabricación y la cantidad de residuos en los vertederos.

Modelo	Capacidad nominal
SECA TEN 10 D	10,0 kg

INSTALACIÓN

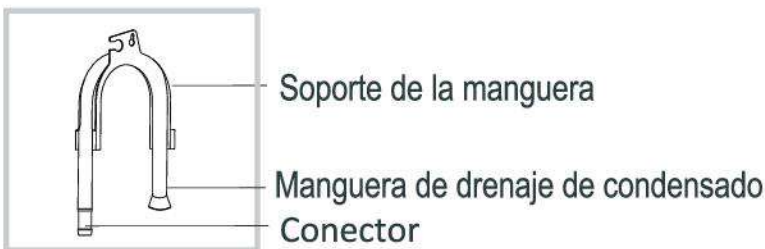
■ Descripción del aparato



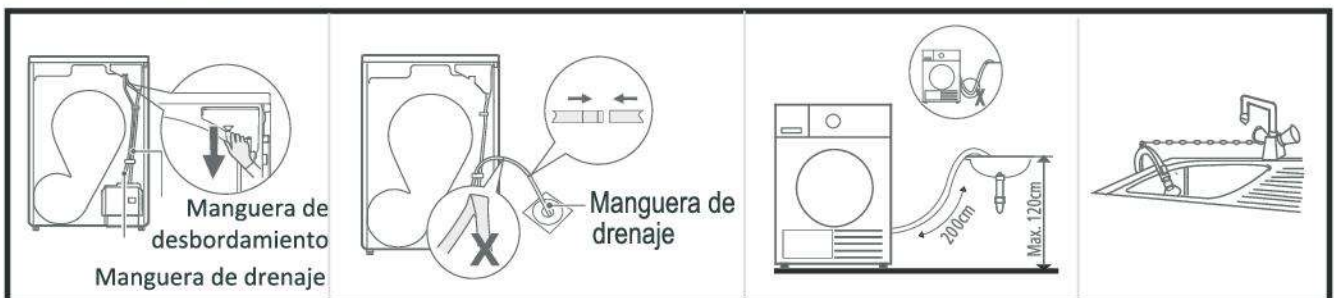
Nota: El modelo real adquirido puede diferir del mostrado. El producto real comprado tiene prioridad.

Accesorios

Las piezas siguientes son opcionales para modelos específicos. Si su secadora tiene las piezas siguientes, use guantes para instalarlas según las instrucciones siguientes.



■ Instalación



Extraiga la manguera de drenaje superior

Coloque la manguera de drenaje externa en el desagüe de suelo (no doble la manguera de drenaje externa)

Coloque el soporte de manguera en el lavadero u otra pileta.

INSTALACIÓN

Transporte

Muévase con cuidado. No sujete por las piezas salientes del aparato. La puerta del aparato no puede usarse como sujeción para el transporte. Si la secadora no puede transportarse verticalmente, puede inclinarse a la derecha menos de 30°.

¡Existe riesgo de daños personales y materiales!

La manipulación incorrecta del aparato puede causar lesiones.

- El aparato es muy pesado. No transporte ni desplace el aparato nunca por sí solo, hágalo siempre con otra persona.
- Retire los obstáculos de la ruta de transporte y del lugar de instalación, por ejemplo, abra las puertas y retire los objetos que haya por el suelo.
- No use la puerta abierta para sujetar el aparato.
- Extraiga todo el material de embalaje antes de usar el aparato.
- Antes de depositar la secadora, inspecciónela para detectar daños visibles externos. No instale ni use la secadora si está dañada.
- No instale la secadora en un lugar donde pueda producirse congelación. Con temperaturas próximas al punto de congelación, la secadora quizá no funcione correctamente. Existe riesgo de daños materiales si el agua condensada puede congelarse en la bomba y las mangueras.

Posición de instalación

¡ADVERTENCIA!

- Los niños pueden quedar atrapados en el film de embalaje o tragarse piezas pequeñas. No permita que los niños jueguen con el embalaje.
 - El aparato no debe instalarse detrás de una puerta con cerradura, corredera o con una bisagra en el lado opuesto al de la secadora, de modo que se vea limitada la apertura completa de la puerta de la secadora.
 - No reduzca la distancia al suelo con alfombras o moquetas de pelo largo, tablas de madera o similares. Esto puede causar acumulación de calor, lo que interferiría en el funcionamiento del aparato.
1. Para su comodidad, se recomienda instalar el aparato cerca de la lavadora.
 2. No apile esta secadora sobre una lavadora sin usar kits de apilado. (Si desea apilar esta secadora sobre una lavadora, compre las piezas independientes. La instalación debe realizarla el fabricante, su agente de servicio o personas con cualificación similar, para evitar peligros).
 3. La secadora debe instalarse en un lugar limpio, donde no se acumule suciedad. El aire debe poder circular libremente en torno al aparato. No obstruya la entrada de aire delantera ni las rejillas de entrada de aire de la parte trasera del aparato.

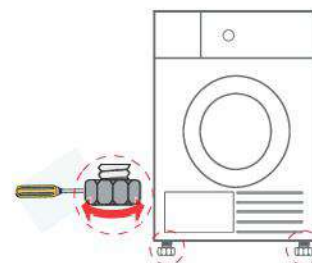
INSTALACIÓN

4. Para mantener la vibración y el ruido dentro del nivel mínimo cuando se use la secadora, debe instalarse sobre una superficie firme y nivelada.
5. Las patas no deben extraerse nunca.



Nivelación

Después de instalarla en su posición de funcionamiento permanente, compruebe que la secadora esté totalmente nivelada usando un nivel de burbuja. Si no lo está, regule las patas manualmente o con una herramienta.



Conexión de alimentación eléctrica

1. Debe asegurarse de que la tensión de la fuente de alimentación y la especificación eléctrica coincidan. 2. No conecte la secadora a la placa de conexión eléctrica, un enchufe o toma universal, no use regletas de enchufes ni cables de alargo.

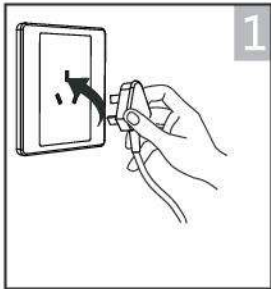
FUNCIONAMIENTO

■ Inicio rápido

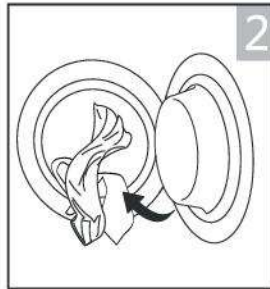
📌 ¡Nota!

- Antes de usarla, debe asegurarse de que la secadora esté instalada correctamente.

Antes del secado



Enchufe



Cargar



Cerrar la puerta

Secado



Encender

Seleccionar programa

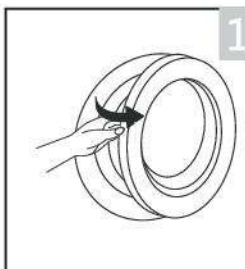
Seleccionar función

Iniciar

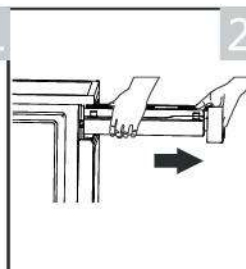
o por defecto

Después del secado

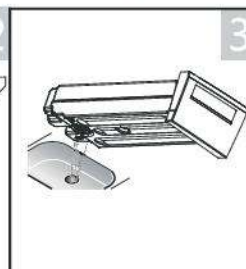
Suena el avisador acústico y en el display se muestra "End".



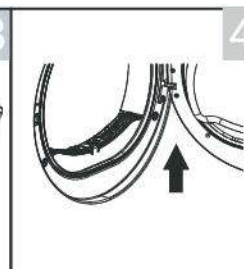
Abra la puerta y extraiga la ropa



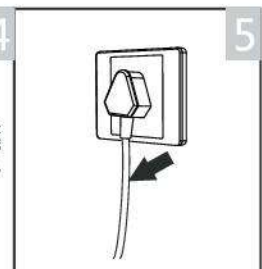
Extraiga el cajón



Vacíe el agua condensada



Limpie el filtro



Apague

📌 ¡Nota!

- Si se usa la toma con un interruptor, pulse el interruptor para apagar la alimentación directamente.

FUNCIONAMIENTO

■ Antes de cada uso

1. Antes de secar, centrifugar a fondo la ropa en la lavadora. El centrifugado intenso reduce el tiempo de secado y ahorra energía.
2. Para obtener un resultado de secado uniforme, clasifique la ropa según el tipo de tejido y seleccione el programa de secado apropiado.
3. Antes del secado, cierre las cremalleras, ganchos y corchetes, botones, cierre los cinturones textiles, etc. 4. Extraiga todos los objetos de los bolsillos como encendedores y cerillas.
5. Cosa o extraiga los aros de los sujetadores.
6. Cierre las fundas nórdicas y fundas de almohadas para evitar que los artículos pequeños se enrollen en el interior.
7. Deje las chaquetas abiertas y abra las cremalleras largas para que las prendas textiles se sequen uniformemente.
8. No seque las prendas excesivamente, ya que pueden arrugarse fácilmente.
9. No seque en la secadora artículos que tengan goma o materiales elásticos similares.
10. Mantenga limpia la zona en torno a la secadora. El polvo de carbón o la harina puede causar una explosión.
11. La puerta solo debe abrirse cuando haya finalizado el programa de secado, para evitar quemaduras debido al vapor caliente o que el aparato se sobrecaliente.
12. Limpie el filtro de fibras y vacíe el contenedor de agua después de cada uso, para evitar alargar el tiempo de secado y aumentar el consumo de energía.
13. No seque prendas después del proceso de limpieza en seco.

FUNCIONAMIENTO

El peso de referencia de la ropa seca (peso por artículo)

 Suéter (mixto 800 g)	 Chaqueta (algodón 800 g)	 Vaqueros (800 g)	 Toalla de baño (algodón 900 g)
 Sábana individual (algodón 600 g)	 Ropa de trabajo (1120 g)	 Pijamas (200 g)	 Camisa (algodón 300 g)
 Camiseta manga corta) (algodón 180 g)	 Ropa interior (algodón 70 g)	 Calcetines (mixto 50 g)	

¡Nota!

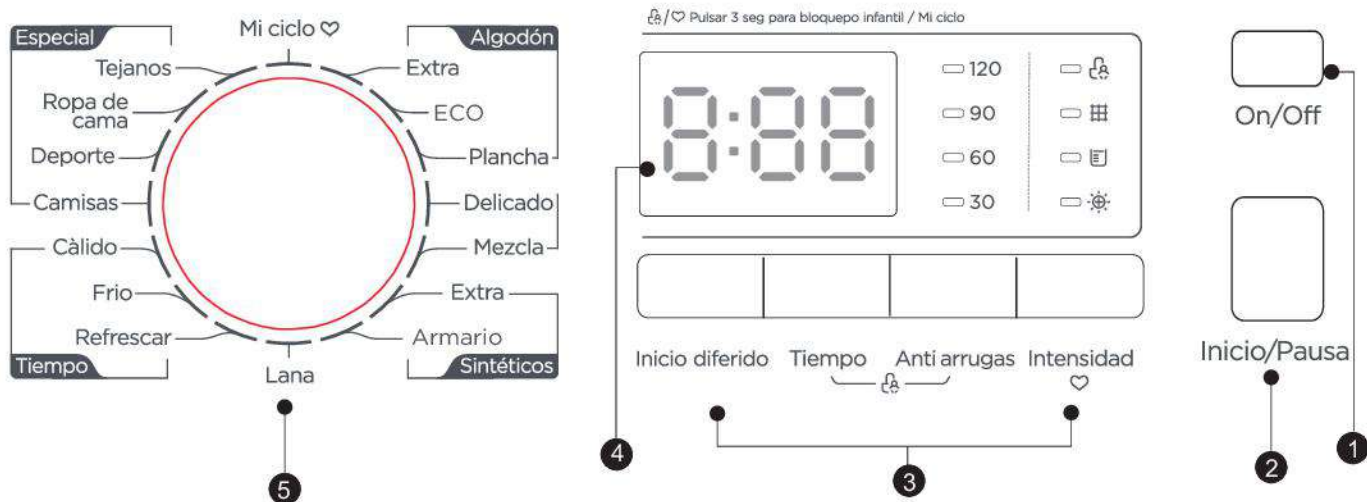
- No aplique más carga que la indicada.
- No seque ropa que todavía gotee. La secadora puede dañarse.

Seque solo ropa apropiada para secar en secadora. Consulte las etiquetas de

- cuidado de las prendas: Apto para secadora
- Proceso de secado normal: Apto para secadora con carga normal y temperatura de 80°C.
- Proceso de secado suave: Debe tenerse precaución al secar en secadora. Seleccionar el proceso suave con acción térmica reducida.
- No secar en secadora: Artículos no aptos para secadora.

FUNCIONAMIENTO

- Panel de control



1-On/Off

El aparato se enciende o apaga.

2-Start/Pause

Pulse el botón para iniciar o pausar el ciclo de lavado.

3-Opciones

Estos botones se usan para ajustar funciones adicionales.

4-Display

El display muestra el ajuste, el tiempo de programa restante estimado y mensajes de estado de su secadora.

5-Programas

Pueden seleccionarse diferentes ciclos de secado según lo que necesita el usuario y el tipo de ropa que debe secarse.

FUNCIONAMIENTO

■ Opciones

Delay

Inicio diferido

Esta función se usa para diferir el inicio del programa de secado hasta 24 horas. Cuando se inicia diferido el programa, el tiempo inicia una cuenta atrás en el display.

1. Cargue la ropa y compruebe que la puerta del aparato esté cerrada.
 2. Pulse el botón [On/Off], después use el mando selector de programas para seleccionar el programa deseado.
 3. Puede seleccionar adicionalmente las funciones [Antiarrugas] según sus necesidades.
 4. Pulse el botón [Inicio diferido].
 5. Pulse reiteradamente el botón [Inicio diferido] para seleccionar el tiempo de inicio diferido deseado.
 6. Después de pulsar el botón [Start/Pause], la secadora puede empezar a funcionar. El procedimiento de secado se realizará automáticamente cuando haya transcurrido el tiempo de inicio diferido.
 7. Si pulsa de nuevo el botón [Start/Pause], la función de inicio diferido se pausará.
 8. Si desea cancelar la función "Inicio diferido", pulse el botón [On/Off].
-

Tiempo

Tiempo

Cuando se selecciona el programa [Tiempo], puede usarse el botón [Tiempo] para ajustar el tiempo de secado en pasos de 10 min.

Intensity

Intensidad

Puede ajustar el grado de secado de la colada pulsando el botón [Intensidad].

1. La función de intensidad solo puede ajustarse antes de que se inicie el programa.
2. Pulse reiteradamente el botón [Intensidad] para ajustar el grado de secado.
3. Excepto los programas [Algodón plancha], [Delicados], [Lana], [Seco], [Seco Plancha], [ECO], [Refrescar], todos los demás programas pueden ajustarse con la función [Intensidad].

FUNCIONAMIENTO

Anti-Crease

Antiarrugas

Al finalizar el ciclo de secado, el tiempo de antiarrugas es de 30 minutos (por defecto) o 120 minutos (seleccionado).

Esta función evita que la ropa se arrugue. La ropa puede extraerse durante la fase de antiarrugas.

Excepto [Seco Plancha] , [Lana] y [Refrescar], todos los otros programas tienen esta función.

My Cycle

Mi Ciclo

Se usa para definir y guardar su programa favorito, que se usa frecuentemente.

1. Seleccione el programa deseado y otras funciones de secado.
 2. Mantenga pulsado [Intensidad] durante 3 segundos hasta que suene el aviso acústico y el programa deseado se haya guardado.
 3. Gire el selector de programa a la posición [Mi ciclo], después puede iniciar su programa favorito, si desea cambiar los ajustes [Mi ciclo], repita los pasos (1) y (2).
-

Child Lock

Bloqueo infantil

1. Esta máquina tiene un bloqueo infantil de seguridad especial, que puede evitar que los niños pulsen involuntariamente botones o activen una función incorrecta.
 2. Cuando el ciclo de secado está funcionando, pulse los botones [Antiarrugas] y [Tiempo] durante 3 segundos para iniciar la función de bloqueo infantil.
 3. Cuando está ajustada la función de bloqueo infantil, el display mostrará el icono de bloqueo infantil y todos los botones se desactivan excepto el botón [On/Off].
 4. Para desactivar la función de bloqueo infantil, deben pulsarse simultáneamente los botones [Antiarrugas] y [Tiempo] durante 3 segundos.
-

■ Display



Bloqueo infantil



Indicador de tiempo restante/Mensaje de error



Limpiar los filtros (aviso)



Vaciar el contenedor de agua (aviso)



Intensidad



Mi Ciclo

FUNCIONAMIENTO

■ Programas

Antes de iniciar el aparato

1. Conecte el enchufe en la toma.
2. Ponga la ropa suelta dentro del tambor.
3. Cierre la puerta. Tenga cuidado de no atrapar ningún artículo.
4. Encienda el aparato.

Selector de programas

1. Cuando el display LED se ilumine, gire el mando selector de programas para seleccionar el programa deseado.
2. Seleccione las funciones [Inicio diferido], [Tiempo], [Intensidad], [Antiarrugas] para activar las opciones adicionales.
3. Pulse el botón [Start/Pause].
4. Después de finalizar el programa, pulse el botón [On/Off].

Inicio del programa

El tambor girará después de iniciarse el programa.
Se visualizará el tiempo restante del programa.

Final del programa

1. El tambor se parará después de finalizar el programa. El display mostrará "End" y se iluminará el LED relacionado. La secadora iniciará la función [Antiarrugas] si el usuario no extrae la carga. (Consulte la página 17).
Pulse el botón [On/Off] después de descargar la secadora para desconectar la alimentación y desconecte el enchufe.
2. Si hay problemas, consulte la sección "Solución de problemas", si el aparato se para inesperadamente durante el proceso de secado o la secadora muestra un código de error (Consulte la página 24).

FUNCIONAMIENTO

Tabla de programas de secado

Programas		Carga máx.	Aplicación/Propiedades	Inicio diferido	Tiempo
Algodón	Extra	10,0 kg	Para que las prendas de algodón mono o multicapa se sequen completamente para guardarlas directamente.	S	N
	ECO		Para que las prendas de algodón mono o multicapa se sequen completamente para usarlas directamente.		
	Plancha		Para que las prendas de algodón monocapa se mantengan húmedas para el planchado.		
Delicados		1,0 kg	En el caso de las prendas delicadas aptas para el secado o prendas que deben lavarse a mano a baja temperatura.	S	S
Mix		3,5 kg	Para tejidos mixtos de algodón y sintéticos.	S	N
Sintéticos	Extra	3,5 kg	Para que los tejidos sintéticos multicapa se sequen completamente.	S	N
	Armario		Para secar textiles sintéticos finos que no se planchan, como camisas de planchado fácil, ropa de bebé o calcetines.		
Lana		1,0 kg	Para refrescar sus prendas de lana y que queden más frescas y esponjosas.	S	N
Especiales	Jeans	4,0 kg	Para secar prendas vaqueras o de ocio que se centrifugan a gran velocidad en la lavadora.	S	N
	Edredón	4,0 kg	Para secar edredones, sábanas u otros artículos grandes.		
	Sport	3,0 kg	Para secar ropa deportiva y tejidos finos de poliéster que no se planchan.		
	Camisa	1,0 kg	Para prendas de planchado fácil, como camisas y blusas con funcionalidad antiarrugas, para un mínimo esfuerzo de planchado. Coloque las prendas sueltas en la secadora. Una vez secas, extráigalas rápidamente y cuélguelas en una percha.		
Mi Ciclo		—	Defina y guarde su programa favorito.	S	—
Tiempo	Seco	—	Para secar artículos individuales o completar el proceso de secado de tejidos multicapa con diferente comportamiento de secado, como chaquetas, almohadas o artículos voluminosos. Mín. 10 min. a máx. 150 min. (en pasos de 10 min.)	S	S
	Seco Plancha	—	Para airear artículos sin calor. Mín. 10 min. a máx. 30 min. (en pasos de 10 min.)		
	Refrescar	1,0 kg	Para refrescar prendas guardadas en un entorno cerrado durante mucho tiempo o eliminar olores. Mín. 20 min. a máx. 220 min. (en pasos de 10 min.)		

• Nota para los institutos de pruebas:

- 1.El programa ECO se usa para evaluar el cumplimiento con el Reglamento UE 2023/2533 y 2023/2534 para diseño eco y etiquetado de energía, medido de conformidad con EN 61121.
- 2.El programa ECO es apropiado para secar ropa de algodón con humedad normal y es el programa más eficiente en cuanto a consumo de energía para el algodón.

FUNCIONAMIENTO

■ Datos de consumo

Model	Programa	Capacidad	Humedad final	Secado Tiempo [h:min]	Consumo Eléctrico	Velocidad de centrifugado
SECA TEN 10 D	ECO	10,0 kg	0%	4:20	2,08kWh	1000rpm
		5,0kg	0%	2:35	1,15kWh	1000rpm
	Algodón Extra	10,0 kg	-3%	5:00	2,60kWh	1000rpm
		5,0kg	-3%	2:55	1,40kWh	1000rpm
	Algodón Plancha	10,0 kg	12%	3:20	1,90kWh	1000rpm
		5,0kg	12%	2:15	1,00kWh	1000rpm
	Sintéticos Extra	3.5kg	0%	1:25	0,75kWh	800rpm
	Sintéticos Armario	3,5kg	2%	1:15	0,60kWh	800rpm
	Lana	1.0kg	/	0:25	0,25kWh	/
	Delicado	1.0kg	0%	1:25	0,75kWh	800rpm

* La emisión acústica de ruido aéreo del programa ECO con carga completa es de 65dB.

📌 ¡Nota!

- Los tejidos gruesos o multicapa, por ejemplo, chaquetas, etc. no son fáciles de secar. Se recomienda escoger el programa Algodón extra o usar la función " Intensidad " .
- Como las prendas de material irregular, grueso y multicapa no son fáciles de secar, es mejor elegir el programa de secado de tiempo adecuado para secarlas completamente si algunas partes de la ropa siguen húmedas después de finalizar el programa.
- Cargar la secadora doméstica hasta la capacidad máxima para los respectivos programas contribuirá al ahorro de energía.

Todos los datos se miden de conformidad con EN 61121.

- 1 Los valores indicados para programas diferentes del programa ECO solo son indicativos;

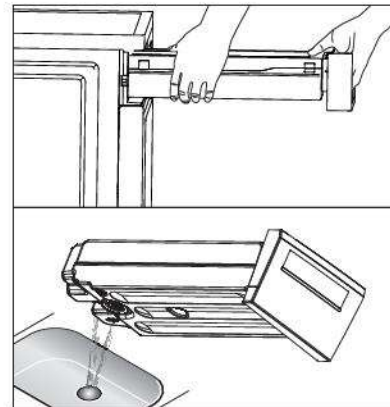
El consumo real puede diferir de los valores indicados en la tabla, dependiendo de la cantidad de ropa, el tipo de tejido, la humedad residual y cualquier función adicional seleccionada.

MANTENIMIENTO

• Limpieza y mantenimiento

Vaciar el contenedor de agua

1. Extraiga y sujete el contenedor de agua con dos manos.
2. Inclíne el contenedor de agua y vacíe el agua condensada en la piletta.
3. Coloque de nuevo el contenedor de agua.



⚠ ¡ADVERTENCIA!

- Vacíe el contenedor de agua después de cada uso. Cuando el contenedor de agua esté completamente lleno, se pausará el programa y se iluminará "E" en el display. Después de vaciar el contenedor, la secadora puede volver a ponerse en marcha pulsando el botón [Start/Pause].
- El agua condensada no es potable.
- No utilice la secadora sin el contenedor de agua.

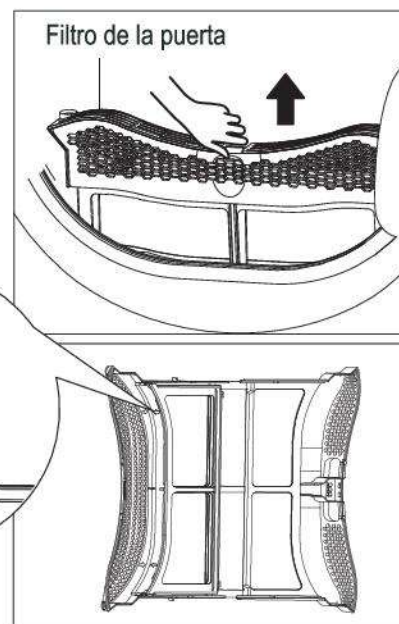
Limpie los filtros

Esta secadora tiene un filtro de fibras principal en la puerta.

Debe limpiar el filtro de la puerta después de cada ciclo para ahorrar consumo de energía y tiempo de ciclo.

📌 ¡Nota!

- Para que el filtro de doble capa pueda cerrarse fácilmente, las flechas de ambos extremos deben estar alineadas, así como la ranura central con la protuberancia.



Limpie el filtro de la puerta

1. Abra la puerta.
2. Extraiga el filtro de la puerta.
3. **Abra el filtro y extraiga las fibras del tamiz del filtro. Puede usar una aspiradora para extraer las fibras o límpielo manualmente.**
4. **Tire las fibras a la basura y no lo haga en el desagüe, para evitar que entren microplásticos en el sistema de agua usado.**

📌 ¡Nota!

- Anote la orientación correcta antes de colocar el filtro de la puerta.

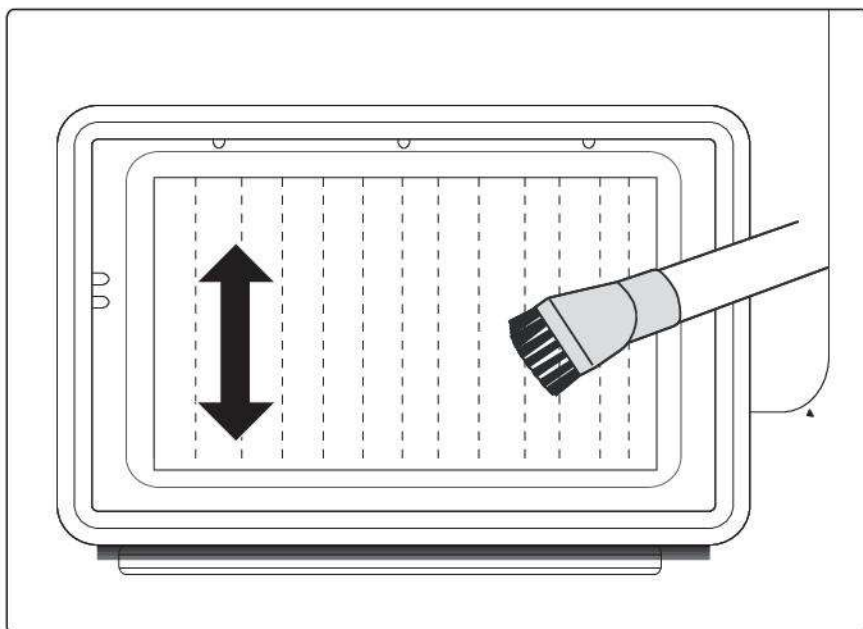
MANTENIMIENTO

Limpie el intercambiador de calor

⚠ ¡ADVERTENCIA!

No toque el intercambiador de calor con la mano, ya que puede causar lesiones.

- Según sea necesario, aproximadamente, una vez cada 3 meses, extraiga las fibras del intercambiador de calor con una aspiradora equipada con un cepillo.
- Limpie el intercambiador de calor sin hacer presión. De lo contrario, el intercambiador de calor puede dañarse. La secadora no secará si las aletas de enfriamiento están dañadas o curvadas.



Eliminación de objetos extraños

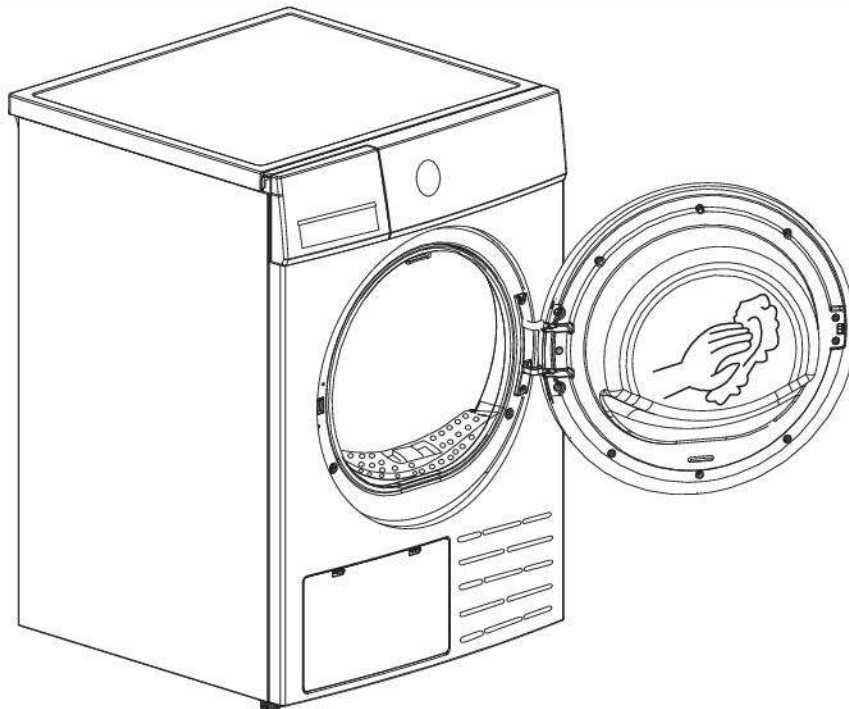
- Si caen objetos extraños en el interior, debajo del compartimiento del filtro, extraiga el filtro, abra el compartimiento del área del intercambiador de calor y extraiga el objeto extraño, sin tocar el intercambiador de calor con las manos desnudas, para evitar lesiones.

MANTENIMIENTO

Limpiar la secadora

⚠ ¡ADVERTENCIA!

- Desconecte el cable de alimentación antes de limpiar!
- Limpie la secadora con un paño solo húmedo con agua limpia.
- No use disolventes, limpiadores abrasivos, limpiacristales ni limpiadores multiuso. Estos productos podrían dañar las superficies de plástico y otras partes.
- Para la limpieza use guantes.



Después de cada uso:

- Prepare un paño húmedo con agua limpia.
- Limpie la puerta, especialmente la parte interior del vidrio.
- Limpie las juntas de la abertura de la puerta.
- Limpie el sensor de humedad del interior del tambor.
- Extraiga todos los filtros, limpie las juntas y las aberturas de flujo de aire.
- Antes de poner en marcha la secadora, seque todas las partes con un paño suave.

MANTENIMIENTO

Solución de problemas

Muchos funcionamientos anómalos y fallos que puedan producirse en el funcionamiento diario pueden solucionarse fácilmente. Se ahorrará tiempo y dinero, ya que no será necesaria una llamada de servicio. La guía siguiente puede ayudarle a encontrar la causa de un funcionamiento anómalo y corregirlo.

Display	Causa	Solución
“E33”	Error del sensor de temperatura	Si se produce el problema, póngase en contacto con su centro de servicio local.
“E82”	Error de comunicación de circuito impreso	




¡ADVERTENCIA!

- La reparación por cuenta propia o no profesional puede poner en riesgo la seguridad y anular la garantía.
- Si el LED muestra otro mensaje y la secadora no funciona, desconecte el enchufe de la toma y llame al servicio técnico.

¡Nota!

Las piezas de recambio están disponibles durante un tiempo mínimo de 10 años, después de colocar la última unidad del presente modelo en el mercado.

MANTENIMIENTO

Problema	Solución
<ul style="list-style-type: none"> • El display no está encendido 	<ul style="list-style-type: none"> • Compruebe si la alimentación eléctrica funciona. • Compruebe que el enchufe esté conectado. • Compruebe el programa seleccionado. • Pulse el botón [On/Off].
<ul style="list-style-type: none"> • Se muestra “” 	<ul style="list-style-type: none"> • Compruebe el contenedor de agua. Si está lleno, vacíe el agua condensada y ponga en marcha de nuevo la secadora. • Si el contenedor no está lleno, ponga de nuevo en marcha la secadora directamente. • Si sigue encendida la indicación “” después de finalizados los dos primeros pasos, llame al servicio técnico.
<ul style="list-style-type: none"> • Se muestra “” 	<ul style="list-style-type: none"> • Limpie el filtro de fibras.
<ul style="list-style-type: none"> • La secadora no se pone en marcha 	<ul style="list-style-type: none"> • Conecte la secadora a la red eléctrica. • Encienda la secadora. • Compruebe que la puerta esté cerrada. • Compruebe que el programa esté ajustado. • Pulse el botón [Start/Pause].
<ul style="list-style-type: none"> • No se ha alcanzado el grado de secado o el tiempo de secado es excesivo 	<ul style="list-style-type: none"> • Limpie el filtro de fibras y el intercambiador de calor. • Vacíe el contenedor de agua. • Verifique la manguera de drenaje. • Compruebe que el lugar de instalación sea apropiado. • Mantenga limpia la entrada de aire. • Use un programa con un grado de intensidad de secado o programa de tiempo superior.
<ul style="list-style-type: none"> • Hay zumbidos 	<ul style="list-style-type: none"> • El compresor funciona. Estos ruidos son bastante normales y no indican un fallo.
<ul style="list-style-type: none"> • La secadora se apaga al finalizar el programa 	<ul style="list-style-type: none"> • La secadora se apaga automáticamente para ahorrar energía. Esto no es un error, sino una función normal.

¡ADVERTENCIA!

Si no puede solucionar los problemas por sí mismo y necesita ayuda:

- Pulse el botón [On/Off].
- Desconecte el enchufe de red y llame al servicio técnico.

MANTENIMIENTO

Datos técnicos

Model	SECA TEN 10 D
Parámetro	
Dimensiones (L*P*A)	675*595*845(mm)
Temperatura ambiente	+2°C~ +35°C
Potencia de entrada	800W
nominal Voltaje nominal	220-240V~
Frecuencia nominal	50Hz
Refrigerant	R290
Peso del producto	45kg
Capacidad nominal	10,0 kg
GWP	3
CO ₂ - eq	0.00t
Cantidad de refrigerante	120g

¡Nota!

- La capacidad nominal es la capacidad máxima que puede secarse a la vez. Compruebe que la ropa seca que se cargue en el aparato no supere la capacidad nominal.
- No instale la secadora en un lugar en que haya riesgo de heladas. A temperaturas próximas al punto de congelación, la secadora quizá no funcione correctamente.
- Existe riesgo de daños si el agua condensada se congela en la bomba, las mangueras y/o el contenedor de agua condensada.

MANTENIMIENTO

Modelo	SECA TEN 10 D
Capacidad nominal	10,0 kg
Tipo de secadora	Condensador
Clase de eficiencia energética	D
Automática o no automática	Automática
Consumo de energía del programa ECO	
Consumo ponderado de energía del programa ECO con carga total o parcial (Etc)	1,37 kWh
Consumo de energía normal del programa ECO (SEc)	1,96 kWh
Consumo de energía del programa ECO con carga total (Edry)	2,08 kWh
Consumo de energía del programa ECO con carga parcial (Edry,1/2)	1,15 kWh
Índice de eficiencia de energía (EEI)	69,9
Tiempo del programa ECO	
Duración ponderada del programa ECO (Tt)	180 min
Duración del programa ECO con carga total (Tdry)	260 min
Duración del programa ECO con carga parcial (Tdry1/2)	155 min
Eficiencia de condensación clase A (máxima eficiencia) a D (mínima eficiencia)	D
Eficiencia de condensación media del programa ECO con carga total (Cdry)	81%
Eficiencia de condensación media del programa ECO con carga parcial (Cdry1/2)	81%
Eficiencia de condensación ponderada del programa ECO con carga total o parcial	81%
Emisión acústica de ruido aéreo durante el programa ECO	65 dB
Consumo de energía en el modo desconectado (Po)	0,50 W
Consumo de energía en el "inicio diferido" (Pds)	4,00 W
¿Se visualiza información en el "modo standby"?	No
Consumo de energía en el "modo standby" (Psm)	N/A
Consumo de energía en el "modo standby" en estado de standby conectado (Pnsm)	N/A

Observaciones:

Medido de acuerdo con EN 61121 y Reglamento UE 2023/2533, 2023/2534.

Clase de eficiencia energética en una escala de A (máxima eficiencia) a G (mínima eficiencia).

Para contactar con un Servicio Técnico Autorizado, o para pedir recambios consulte el listado en la página web www.rommer.es

Para cualquier consulta, búsqueda de manuales, o atención al cliente póngase en contacto con comercial@rommer.es

Para más información sobre el producto, puede acceder a la base de datos escaneando el código QR situado en la tarjeta energética. (según Regulación EU 2019/2019)

Las piezas de repuesto, pueden obtenerse a través de los Servicios Técnicos Oficiales urante un período mínimo de 10 años a partir de la fecha de puesta en marcha.

Importador:
EUROSAIME, S.A.
ESA08765158
Geminis 22
08228 TERRASSA
937851237

Nota: La dirección o el número de teléfono de contacto está sujeto a cambios sin previo aviso. Por favor, confirme los datos consultando la web arriba indicada.