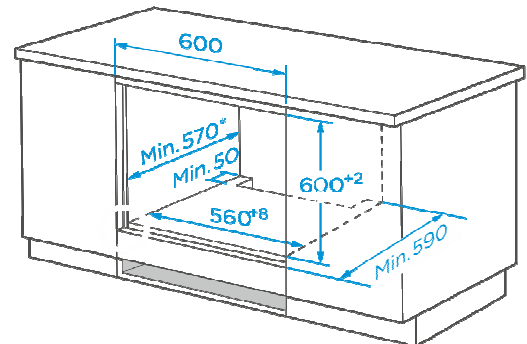
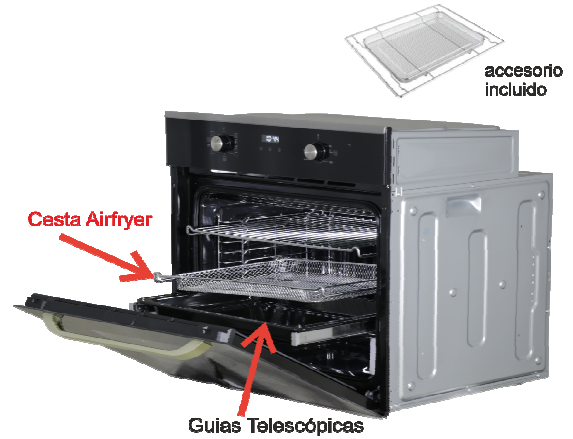


AIR FRYER



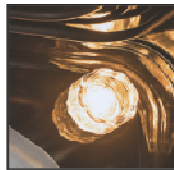
ventilador



grill eléctrico



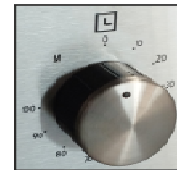
luz horno



wire rack



mandos Inox



digital



DIMENSIONES

Alto (mm)	595 / 688
Ancho (mm)	595 / 670
Fondo (mm)	575 / 621
Peso neto / bruto (kg)	32 / 36

DIMENSIONES ENCASTRE

Ancho (mm)	600
Alto (mm)	600
Fondo (mm)	590

DESCRIPCIÓN

Clase	A
Volumen horno (lt)	70
Consumo Energía convencional (kWh/ciclo)	0,99
Consumo Energía ventilación forzada (kWh/ciclo)	0,68

CARACTERÍSTICAS

Horno	eléctrico
Grill	eléctrico
Función - descongelar	si
Función - Resistencia inf	si
Función - Resistencia sup + inf	si
Función - Resistencia sup + inf + ventilador	si
Función - Resistencia grill	si
Función - Doble grill `ventilador	si
Función - Doble Grill	si
Luz interior	si
Guías Telescópicas	si
Mando - Termostato	si
Mando - Función	si