

**ROMMER**

**Combi Frigorifico - Congelador**

**FCE 316 INOX**

**Manual**

**Instrucciones**



## INFORMACIONES INHERENTES AL MEDIOAMBIENTE

Este aparato se ha marcado de acuerdo con la Directiva Europea 2002/96/CE referente a la eliminación de los Desperdicios de Aparatos Eléctricos y Electrónicos

(RAEE). El símbolo del cajón tachado que consta en el aparato indica que el producto al final de su vida útil no se debe tratar como basura doméstica normal, sino que se debe llevar a los centros de recogida diferenciada de desperdicios eléctricos y electrotécnicos o bien entregar al revendedor en el momento de comprar un nuevo aparente de tipo equivalente. La adecuada recogida diferenciada de este aparato contribuye a evitar posibles repercusiones negativas para el ambiente o la salud de las personas, que podrían producirse a causa de un incorrecto tratamiento de este producto. La eliminación debe hacerse respetando los reglamentos medioambientales locales vigentes. Para informaciones más detalladas inherentes al tratamiento, la eliminación o el reciclado de este producto, rogamos contacten el servicio local de eliminación de desechos o a la tienda en que compró el aparato. No tirar el embalaje del aparato a labasura sino seleccionar los diversos materiales como poliestireno, cartón, bolsas de plástico, etc. De acuerdo con las normas locales sobre la eliminación de basuras y las normas vigentes. Este aparatocarece de HFC (el circuito refrigerante contiene R600a -ISOBUTANO.)



### R600a (ISOBUTANO)

El isobutano es un gas natural que no tiene repercusiones para el medioambiente pero es inflamable. Resulta por lo tanto indispensable, antes de conectar el aparato a la red de alimentación, asegurarse de que no esté dañado ninguno de los tubos del circuito refrigerante. Cada 8 gr. de refrigerante, el sitio donde se instala debe contar con un volumen mínimo de 1 m<sup>3</sup>. La cantidad de refrigerante consta en la tarjeta de datos técnicos situada en la parte posterior del aparato. En caso de pérdida del refrigerante, evitar que llamas libres o fuentes de encendido se encuentren en proximidad del punto de fuga.



### PRECAUCIONES PARA SU SEGURIDAD

En este párrafo se indican las principales precauciones a tomar para su seguridad. Leerlas atentamente y respetar cuanto indicado antes de utilizar el aparato.

- Conservar siempre el manual de instrucciones y en caso de vender el aparato, entregarlo al nuevo propietario.
- El aparato debe usarse exclusivamente para conservar/congelar alimentos en casa.
- Este aparato está destinado a un uso comercial.
- En caso de emergencia, desconectar el aparato inmediatamente.
- Comprobar que el cable de corriente no está dañado.
- Se aconseja no utilizar prolongaciones ni enchufes múltiples para conectarlo a la red de alimentación.
- No tocar ni manejar nunca el aparato con los pies descalzos ni con manos o pies mojados.
- Antes de llevar a cabo cualquier operación de limpieza o mantenimiento, desenchufar el aparato o apagar el interruptor principal de la red de alimentación.
- Para desconectar el aparato de la red de alimentación hay que quitar el enchufe de la toma. No tirar del cable de alimentación de esta última.
- No meter en la sección de baja temperatura botellas o contenedores de cristal, porque podrían agrietarse o romperse cuando el contenido se congela
- Cualquier mantenimiento, incluido la eventual sustitución del cable de alimentación debe ser efectuado por el servicio de asistencia técnica o por personal cualificado. De lo contrario, el

usuario puede correr serio peligro.

- Los elementos del embalaje como bolsas de plástico, poliestireno o bandas plásticas no deben dejarse al alcance de los niños puesto que son fuente potencial de peligro.

- No permitir que los niños jueguen con el aparato. Por ejemplo si se sientan en las cestas, se columpian o se agarran a la tapa, el congelador podría volcarse o bien podrían caer los objetos colocados encima de él.

- No usar como estribo o apoyo los zócalos, los cajones, las puertas o las rejillas

- Prestar atención para no causar daños a las tuberías del circuito de enfriamiento mientras se coloca, instala o limpia.

-Este dispositivo no debe ser utilizado por niños o personas con capacidades físicas, sensoriales o mentales, o falta de experiencia y conocimiento, a menos que sean supervisados o guiados.

-Los recipientes con gases o líquidos inflamables pueden escaparse a temperaturas ambiente frías. Riesgo de explosión. No almacene materiales combustibles, tales como latas de aerosol.

- Comprobar que en proximidad de las aberturas de ventilación no se hayan instalado aparatos o componentes eléctricos. (p. ej. ventiladores, interruptores, enchufes, etc.).

- Después de instalar el aparato asegurarse de que no esté apoyado en el cable de alimentación.

- No obstruir las aberturas/rejillas de ventilación previstas en el aparato.

- Evitar llamas o chispas dentro del aparato.

- Al descongelar el aparato no utilizar nunca objetos metálicos para acelerar el proceso. El incumplimiento de dicha advertencia podría causar daños irreparables al circuito refrigerante.

- No usar en su interior aparatos eléctricos (p.ej. máquina de hacer helado o de desodorización, etc.).

Este aparato puede ser utilizado por niños a partir de 8 años y más y personas con capacidades físicas, sensorio mentales reducidas o falta de experiencia y conocimiento si se les ha dado supervisión o instrucciones sobre el uso del aparato de una manera segura y entender los peligros involucrados. Los niños no deberán jugar con el aparato. Los niños no deberán realizar la limpieza y el mantenimiento sin supervisión.

Este aparato frigorífico no está destinado a ser utilizado como aparato incorporado.

## INSTALACIÓN

-El aparato debe ser colocado en un lugar bien ventilado y seco. El aparato debe instalarse en una superficie estable y plana, regulando los pies de nivelación, No debe usarse al aire libre y no debe permanecer bajo la lluvia.

-La temperatura ambiental repercute fuertemente en el consumo de corriente eléctrica, por lo tanto el aparato no debe estar expuesto directamente a los rayos solares, tampoco al lado de fuentes de calor como radiadores, estufas, ...

-Ventilación suficiente alrededor del dispositivo es necesario para que el calor se disipe correctamente y para garantizar el funcionamiento con bajo consumo de energía.

-Una vez desembalado el producto, limpiar con un trapo húmedo.

- Aconsejamos esperar por lo menos cuatro horas antes de conectar el aparato para que el aceite del circuito refrigerante tenga el tiempo necesario para ser perfectamente eficiente.

- Antes de colocar comida , esperar 24 horas desde que el aparato haya sido conectado a la corriente.

- No consumir alimentos cuya fecha de conservación esté caducada puesto que podrían ser causa de intoxicación.

- No almacene materiales inflamables,gases o líquidos tales como sprays....

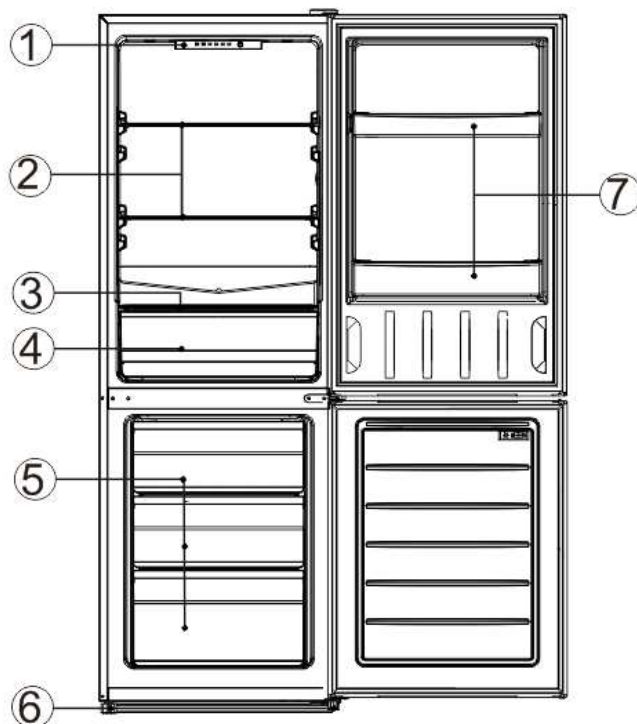
La capacidad neta del congelador (litros) ha sido testado sin los cajones del congelador.



Nota: Cuando se opera en un entorno distinto del tipo de clima especificado (Más allá del rango

nominal de temperatura ambiente), el aparato puede no ser capaz de mantener las temperaturas de compartimiento deseables.

## INTRODUCCIÓN



No	Descripción
1	Termostato & Luz
2	Estantes
3	Estante
4	Verdulero
5	Cajones
6	Patas
7	Puerta frigorífica

## INICIO

Ajuste de temperatura:

La temperatura del frigorífico se controla mediante el panel de control montado en el compartimento frigorífico. □ La temperatura recomendada para un uso normal es 3. □ Los ciclos de ajuste de la temperatura del refrigerador son los siguientes: 5 → 4 → 3 → 2 → 1 → 5, y la temperatura aumenta a medida que disminuye el número. Además, la temperatura del frigorífico se puede ajustar según las necesidades del usuario. Si desea una temperatura más baja, aumente el número; y si desea una temperatura más alta, disminuya el número. · Puede configurar la función "enfriamiento rápido" para enfriar o congelar alimentos rápidamente. La función fastcool se cerrará automáticamente después de 26 horas o se desactivará manualmente.



**Nota: Si la luz indicadora "5", "3" u "1" parpadea, indica que el frigorífico se ha averiado. Póngase en contacto con el personal de posventa para obtener servicio in situ lo antes posible.**

## USO

### Consejos – uso correcto frigorífico

#### Cuidado extra con alimentos no cocinados

No mezclar comida preparada con comida no cocinada. Mantenga la comida en estantes distintos y a ser posible cubrir con film.

#### Espacio alrededor comida

Esto permite que el aire circule dentro del aparato, asegurando que el frío llegue a todo el interior.

#### Envolver los alimentos!

Para que cada alimento mantenga su olor y sabor, deben ser envueltos en diferentes compartimentos cerrados.

#### Alimentos Pre-cocinados – Mantener fríos.

Alimentos pre-cocinados deben estar fríos antes de colocarlos dentro de la nevera o congelador.

#### CERRAR LA PUERTA!

Para prevenir que el frío se escape, intentar no abrir continuamente la puerta.

La forma de utilizar la caja de hielo

Coloque la caja de hielo en la parte superior del congelador para que se hiele lo antes posible

## Consejos – uso correcto congelador

### Su congelador es 4 estrellas

Usted será capaz de almacenar cada elemento de los alimentos congelados durante el periodo mostrado en la calificación de 4 estrellas. Este suele ser el período indicado como "Mejor, antes de", que se encuentra en la parte frontal del envase..

### Elija cuidadosamente los paquetes

Asegúrese de que el paquete de comida congelada está en perfectas condiciones.

### Almacene los alimentos de inmediato

No compre alimentos congelados a menos que usted puede congelar inmediatamente. Bolsas aislantes especiales se pueden comprar en la mayoría de los supermercados. Éstos mantienen fríos los alimentos congelados durante más tiempo.

NOTA: Use alimentos de calidad y manejar lo menos posible. Congele los alimentos en pequeñas cantidades, se congela más rápido, tarda menos tiempo para descongelar y le permite comer en la cantidad que usted necesita

Deja los alimentos cocinados que se enfríe completamente

Enfríe los alimentos en un refrigerador antes de la congelación, si es posible.

Considere cómo desea cocinar el alimento antes de congelarlo.

No congele los alimentos en recipientes de metal.

Utilice bolsas de congelación especiales, envases de plástico, papel de aluminio..

No utilice papel film delgado o vidrio.

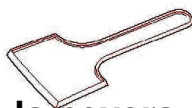
Deje una pequeña cantidad de "espacio" al congelar líquidos, para permitir la expansión

## DESCONGELACIÓN

Después de un periodo, el hielo se acumula en ciertas áreas en el compartimento frigorífico / congelador. Como medida temporal, la congelación debe ser raspada con una espátula de plástico. NUNCA use un metal o un instrumento afilado. Sin embargo la descongelación completa será necesaria aproximadamente una vez por año, o si la capa de escarcha es superior 5mm para mantener la eficiencia de la nevera / congelador. Elija un momento en que las existencias de alimentos congelados es baja y proceda de la siguiente manera:

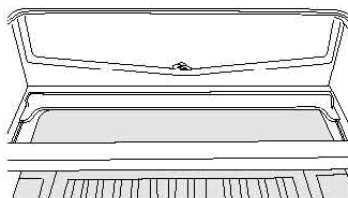
1-Saque el alimento congelado, y desconecte el aparato de la corriente eléctrica. Deje las puertas abiertas. Lo ideal sería que los alimentos congelados se pusieran en otra nevera / congelador o refrigerador.

2-Cuando se haya completado la descongelación, limpiar su nevera / congelador como se describe



## Limpeza del interior de la nevera / congelador

Después de la descongelación se debe limpiar la nevera / congelador internamente con una solución diluida de bicarbonato de soda. Luego enjuague con agua tibia con una esponja o paño húmedo y seque. Lave los cajones en agua tibia y jabón y asegúrese de que estén completamente secos antes de volver a colocarlo en la nevera / congelador.



El orificio de drenaje tendrá un "pico de limpieza" insertada en él. Esto asegura que los pequeños pedazos de comida no pueden entrar en el desagüe. Después de haber limpiado el interior de su refrigerador y eliminado todos los residuos de alimentos de todo el conjunto, utilice el "pico de limpieza" para asegurarse de que no haya obstrucciones.

## **Limpieza del exterior de la nevera / congelador**

Use detergente no abrasivo estándar diluida en agua tibia para limpiar el exterior Nevera / Congelador.

No use limpiadores abrasivos, estropajos ni disolventes para limpiar cualquier parte de la nevera / congelador

## **SOLUCIÓN DE PROBLEMAS Y MANTENIMIENTO**

### **No funciona**

-El aparato no está correctamente conectado a la corriente eléctrica..

### **Demasiado frío o demasiado calor**

-El termostato no está en la posición correcta.

### **Aparece condensación en el exterior del aparato.**

-Puede ser debido a un cambio en la temperatura de la habitación. Si el problema continua, póngase en contacto con un técnico cualificado.

### **Ruido**

-Comprobar que el aparato está nivelado y que no está en contacto con la pared.

### **No enfría**

-La puerta se ha quedado abierta demasiado tiempo.

-Hay demasiada comida en el frigorífico

-La temperatura no está correctamente regulada.

**NOTA:** los siguientes síntomas no son fallos del frigorífico:

-El refrigerante circulando por los tubos hacen un ligero ruido

-El compresor se calienta en verano durante la operación de congelación

\*Si su aparato ofrece otros síntomas no descritos anteriormente, debe llamar a un técnico cualificado.

## Reparaciones

Este producto debe ser reparado por un técnico.

Bajo ninguna circunstancia debe intentar reparar el aparato usted mismo.

Las reparaciones efectuadas por personas inexpertas pueden causar daños o desperfectos graves. Póngase en contacto con la tienda local donde se realizó la compra. Cuando el aparato no esté en uso durante largos períodos de tiempo, desconecte de la red eléctrica, vacíe todos los alimentos y limpie el aparato, dejando la puerta entreabierta para evitar olores desagradables.

## Cambiar la bombilla

1. Desconecte el aparato de la corriente eléctrica.
2. Quite la cubierta de la bombilla
3. Quite la bombilla.
4. Coloque la nueva bombilla (1W)
5. Coloque la tapa y vuelva a conectar el aparato a la corriente eléctrica.
6. Tipo de lámpara :LED.
7. Nivel de eficiencia energética: N/A

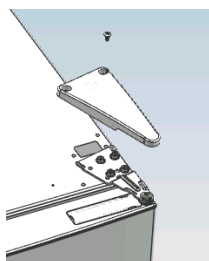
## Cambiar la puerta de sentido

**NOTA:** Para cambiar la puerta de sentido se recomienda que llame a un técnico cualificado.

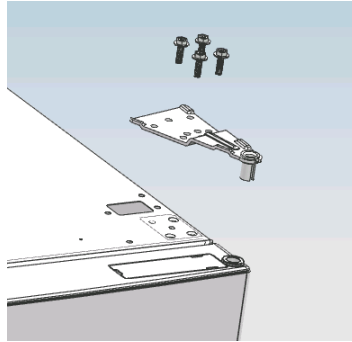
Herramientas necesarias: destornillador estilo estrella / punta plana / Llave hexagonal

Primero: Retire la puerta del refrigerador y el congelador.

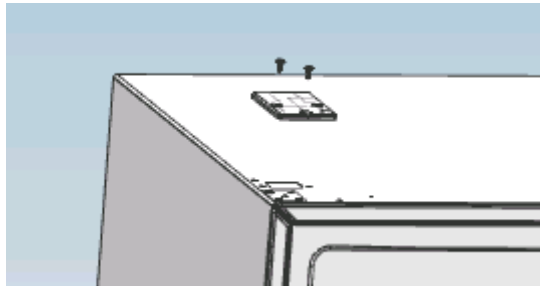
- a. Quite la cubierta de la bisagra;



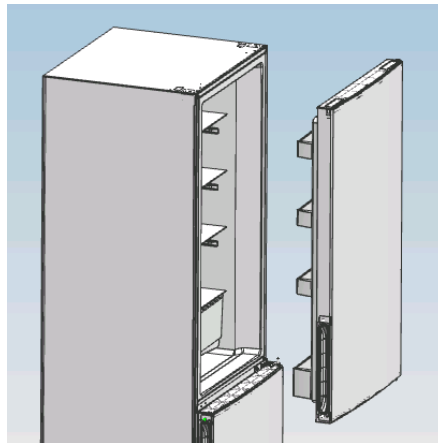
- b. Quite los 4 tornillos de la bisagra.



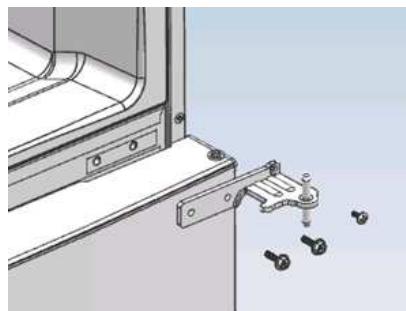
c. Quite los 2 tornillos de la tapa



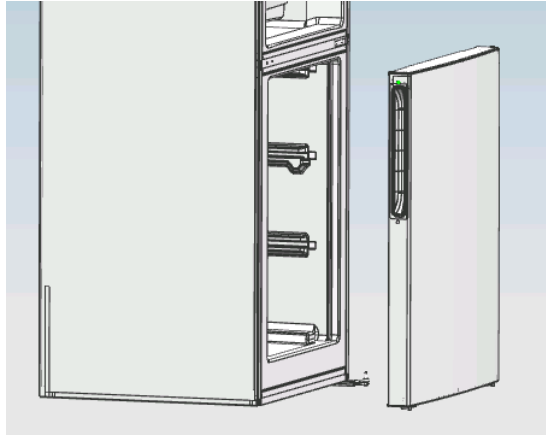
d. Quite la puerta.



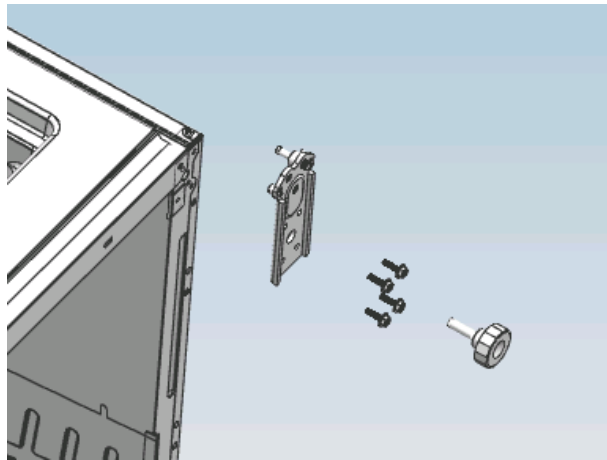
e. Quite los tornillos de la bisagra media.



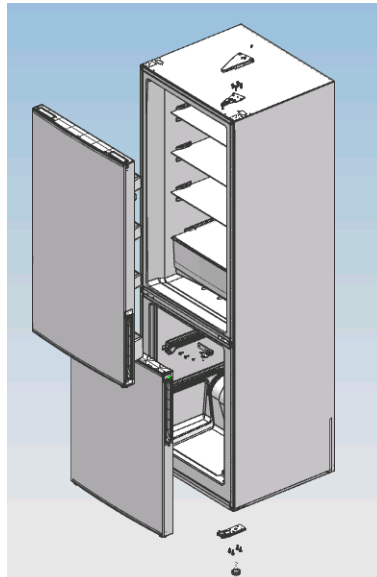
f. Levante la puerta y retírela;



g. Quitar los tornillos de la bisagra inferior

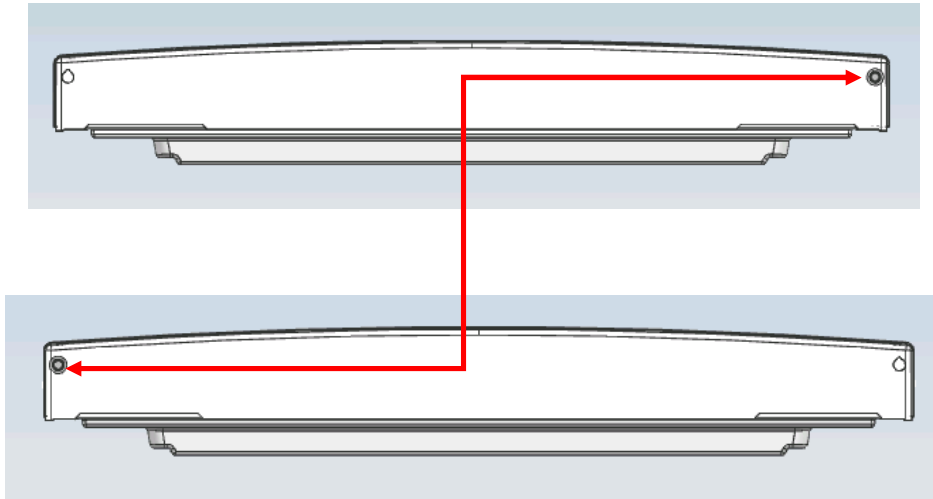


La puerta debe estar tal como el siguiente dibujo:

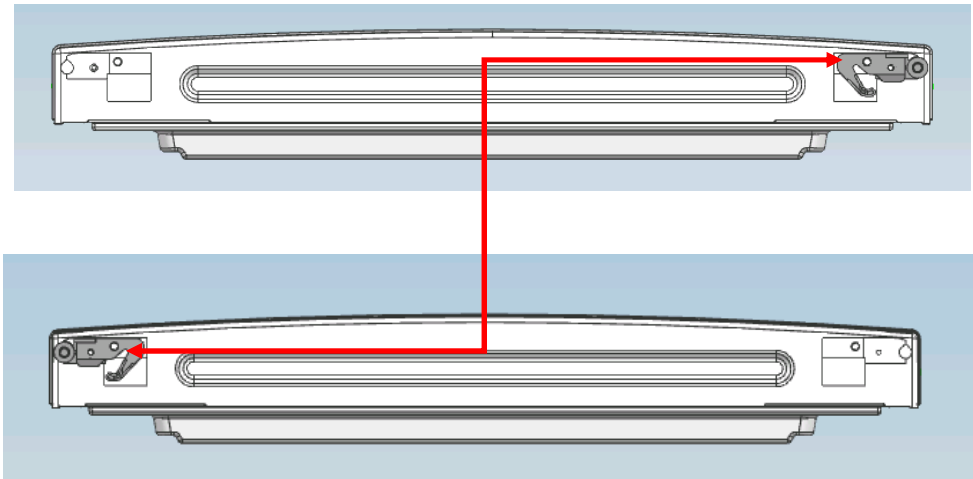


Segundo: Colocar las partes en el sentido contrario.

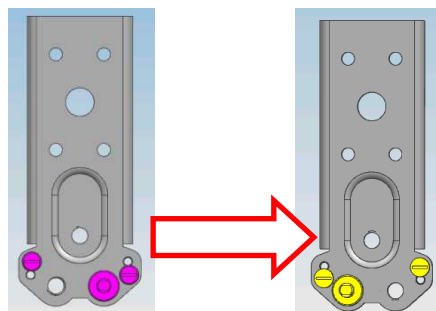
1. a. Saque el tope y póngalo en el lado opuesto.



b. Cambiar de sentido la tapa bloqueo.



c. Separar las 2 partes de la tapa bloqueo, y colocarlas de la siguiente manera.

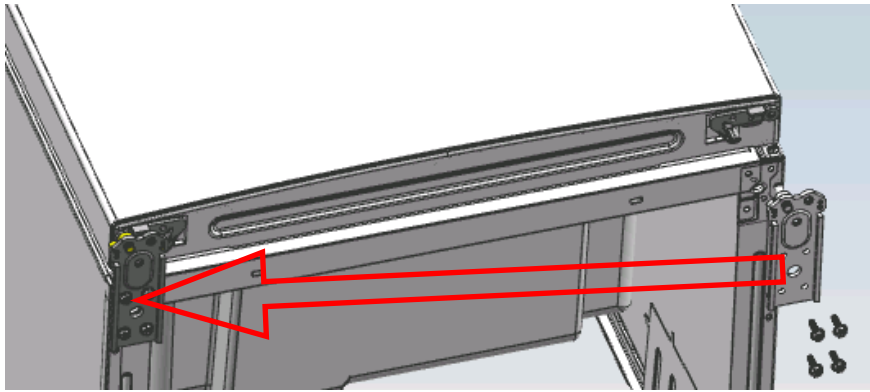


Abrir puerta en sentido derecha

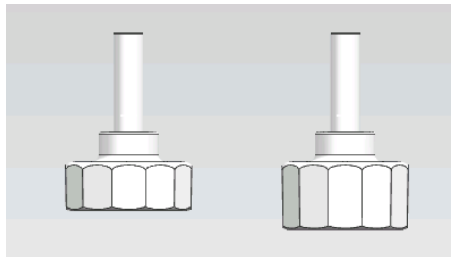
Abrir puerta en sentido izquierdo

Tercero: cambiar la puerta de sentido

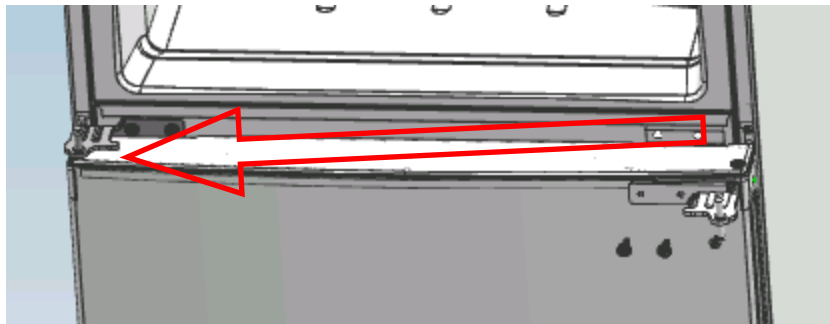
a. Ajustar la bisagra inferior y poner los 4 tornillos.



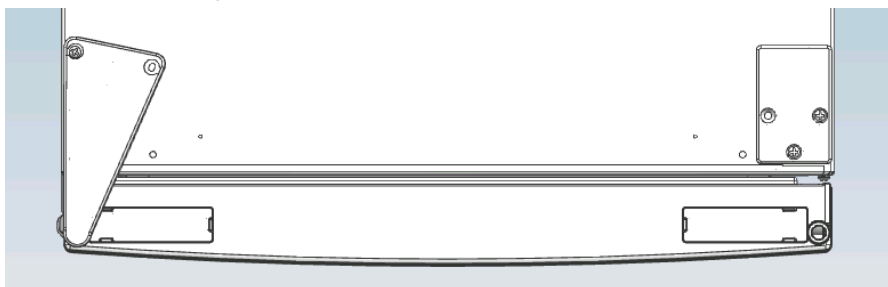
b. Ajustar la altura de las patas.

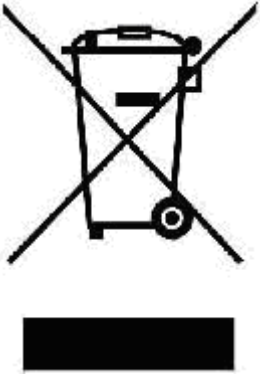


c. Ponga la puerta del congelador. Fijar los tornillos de la bisagra media.



d. Ponga la puerta del frigorífico. Fijar los tornillos de la bisagra superior. Ponga los 2 tornillos de la tapa.



	<p>Este aparato está diseñado y fabricado con materiales y componentes de alta calidad, que pueden ser reciclados y reutilizados.</p> <p>Este símbolo significa que el equipo eléctrico y electrónico, No se debe desechar con el resto de residuos domésticos.</p> <p>Por favor, deposite su Viejo electrodoméstico en el punto de recogida de residuos o contacte con su administrador local.</p> <p>En la Unión Europea existen sistemas de recogida específicos para residuos de aparatos eléctricos y electrónicos.</p>
---	--

Cuando se deshaga del producto, desmonte las puertas y retire la junta de la puerta y los estantes; Ponga las puertas y los estantes en un lugar adecuado, a fin de evitar el posible daño de cualquier niño.

#### Eco-Design directive

Para contactar con un Servicio Técnico Autorizado, o para pedir recambios consulte el listado en la página web [www.rommer.es](http://www.rommer.es)

Para cualquier consulta, búsqueda de manuales, o atención al cliente póngase en contacto con [comercial@rommer.es](mailto:comercial@rommer.es)

Para más información sobre el producto, puede acceder a la base de datos escaneando el código QR situado en la tarjeta energética. (según Regulación EU 2019/2019)

Las piezas de repuesto, pueden obtenerse a través de los Servicios Técnicos Oficiales durante un período mínimo de 10 años a partir de la fecha de puesta en marcha.

Importador:

EUROSAIME, S.A.

ESA08765158

Geminis 22

08228 TERRASSA

937851237

Nota: La dirección o el número de teléfono de contacto está sujeto a cambios sin previo aviso. Por favor, confirme los datos consultando la web arriba indicada.



## SAFETY



### WARNING!

It is hazardous for anyone other than authorized service personnel to carry out servicing or repairs which involves the removal of covers. To avoid the risk of an electric shock do not attempt to repair this appliance yourself.

### Safety tips

**D**o not use electrical appliances such as a hair dryer or heater to defrost your Fridge/Freezer.

**C**ontainers with flammable gases or liquids can leak at low temperatures.

**D**o not store any containers with flammable materials, such as spray cans, fire extinguisher refill cartridges etc. in the Fridge/Freezer.

**D**o not place carbonated or fizzy drinks in the Freezer compartment. Ice lilies can cause “Frost/Freeze burns”. If consumed straight from the Fridge/Freezer.

**D**o not remove items from the Fridge/Freezer compartment if your hands are damp/wet, as this could cause skin abrasions or “Frost/Freezer burns”. Bottles and cans must not be placed in the Freezer compartment as they can burst when the contents freeze.

**M**anufacturer’s recommended storage times should be adhered to. Refer to relevant instructions.

**D**o not allow children to tamper with the controls or play with the Fridge/Freezer. The Fridge/Freezer is heavy. Care should be taken when moving it. It is dangerous to alter the specification or attempt to modify this product in any way.

**D**o not store inflammable gases or liquids inside you Fridge/Freezer.

If the power cable is damaged, it must be replaced by the manufacturer, its service agent or similarly qualified persons in order to avoid a hazard.

This appliance can be used by children aged from 8 years and above and persons with reduced physical, sensory or mental capabilities or lack of experience and knowledge if they have been given supervision or instruction concerning use of the appliance in a safe way and understand the hazards involved. Children shall not play with the appliance. Cleaning and user maintenance shall not be made by children without supervision.

This appliance is intended to be used in household and similar applications such as

- staff kitchen areas in shops, offices and other working environments;
- farm houses and by clients in hotels, motels and other residential type environments;
- bed and breakfast type environments;
- catering and similar non-retail applications.

This appliance can be used by children aged from 8 years and above and persons with reduced physical, sensory or mental capabilities or lack of experience and knowledge if they have been given supervision or instruction concerning use of the appliance in a safe way and understand the hazards involved. Children shall not play with the appliance. Cleaning and user maintenance shall not be made by children without supervision.

This refrigerating appliance is not intended to be used as a built-in appliance.

Keep ventilation openings, in the appliance enclosure or in the built-in structure, clear of obstruction.

Do not use mechanical devices or other means to accelerate the defrosting process, other than those recommended by the manufacturer.

Do not damage the refrigerant circuit.

Do not use electrical appliances inside the food storage compartments of the appliance, unless they are of type recommended by the manufacturer.

Do not store explosive substances such as aerosol cans with a flammable propellant in this appliance.

## **Disposal**

Old appliances still have some residual value. An environmentally friendly method of disposal will ensure that valuable raw materials can be recovered and used again.

The refrigerant used in your appliance and insulation materials requires special disposal procedures. Ensure that none of the pipes on the back of the appliance are damaged prior

to disposal. Up to date information concerning options for disposing of your old appliance and packaging from the new one can be obtained from your local council office.

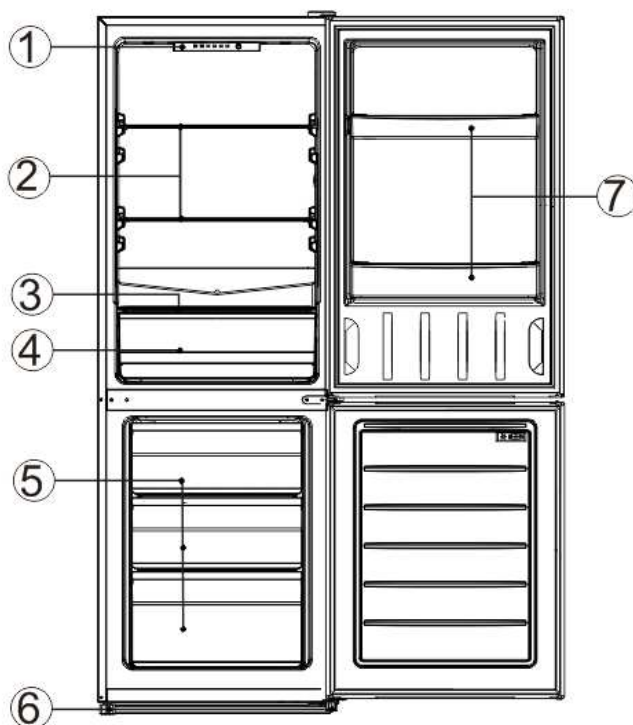
## Locks

If your Fridge/Freezer is fitted with a lock, to prevent children being entrapped keep the key out of reach and not in the vicinity of the appliance. If disposing of an old Fridge/Freezer break off any old locks or latches as a safeguard.

## INTRODUCTION

### Before use

Please read these instructions and the Safety guidelines on page 1 carefully before using your new Fridge/Freezer. The Fridge/Freezer is for indoor, domestic use only.



No	Description
1	Thermostat
2	Refrigerator Glass Shelf
3	Crisper Cover
4	Crisper
5	Frozen Drawer
6	Adjusting foot
7	Bottle frame

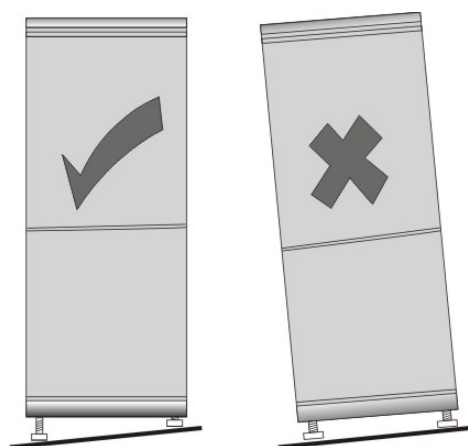
# INSTALLATION

## Location

When selecting a position for your Fridge/Freezer you should make sure the floor is flat and firm, and the room is well ventilated with an average room temperature of between 16°C and 43°C. Avoid locating your Fridge/Freezer near a heat source, eg, cooker, boiler or radiator. Also avoid direct sunlight in out-buildings or sun lounges. If you are placing your Fridge/Freezer in an out-building such as a garage or annex ensure that the Fridge/Freezer is placed above the damp course, otherwise condensation will occur on the Fridge/Freezer cabinet. Never place the Fridge/Freezer in a wall recessed or into fitted cabinets or furniture when your Fridge/Freezer is working, the grille at the back may become hot and the sides warm. It must therefore be installed so that the back of the Fridge/Freezer has at least 9cm(3 1/2") of free space and the sides have 2cm(3/4"). Do not drape the Fridge/Freezer with any covering.

## Leveling the Fridge/Freezer

If the Fridge/Freezer is not level, the door and magnetic seal alignment will be affected and may cause you Fridge/Freezer to work incorrectly. Once the Fridge/Freezer is placed in its final location, adjust the leveling feet at the front by turning them.



## Cleaning before use

Wipe the inside of the Fridge/Freezer with a weak solution of bicarbonate of soda. Then rinse with warm water using a damp sponge or cloth. Wash the baskets and shelves in warm soapy water and dry completely before replacing in the Fridge/Freezer. The external parts of the Fridge/Freezer can be cleaned with wax polish. [See page 10 for more details on cleaning.](#)

## Before plugging in YOUMUST

Check that you have a socket which is compatible with the plug supplied with the Fridge/Freezer. **If not see the section called ELECTRICAL INFORMATION on page 11.**

## Before switching on!

DO NOT SWITCH ON UNTIL FOUR HOURS AFTER MOVING THE FRIDGE/FREEZER.

The coolant fluid needs time to settle. If the appliance is switched off at any time, wait 30 minutes before switching back on to allow the coolant fluid to settle.

## Before filling your Fridge/Freezer

Before storing foods in your Fridge/Freezer, turn the Fridge/Freezer on and wait for 24 hours, to make sure it is working properly and to allow the Fridge/Freezer to fall to the correct temperature.

## START

### Testing

1. Clean the parts of the refrigerator with lukewarm water containing a little neutral detergent and with clear water, and wipe them dry.

**Notes:** Electric parts of the refrigerator can only be wiped by dry cloth.

2. Press the button to function 3 mode. The compressor begins to work.

3. Open the door 30 minutes later, if the temperature in the refrigerator decreased obviously, it shows that the refrigerator system works well. When the refrigerator operates for a period of time, the temperature controller will automatically set the temperature within limits it opens.

## Adjusting the temperature

### Temperature setting:

The temperature of the refrigerator is controlled by the control panel mounted in the fridge compartment.

- The recommended temperature for normal use is 3.
- The refrigerator temperature setting cycles as following: 5→4→3→2→1→5, with the temperature decreasing as the number goes up. Besides, the refrigerator temperature can be adjusted according to the user's needs. If you want a lower temperature, increase the number; and if you want a higher temperature, decrease the number.
- You can set the 'fast cool' function to quickly cool or freeze foods. The fastcool function will exit automatically after 26 hours, or be disabled manually.



Note: If the indicator light '5' or '3' or '1' gets flickering, it indicates that the refrigerator has broken down. Please contact the after-sales personnel for on-site service as soon as possible.

## Super Freezing

1. Quick freezing allows moisture inside foodstuffs to form fine ice-crystals which prevent the cell membrane from being damaged and the cytoplasm being lost when unfreezing, thus the original freshness and nutrition constituent of foodstuffs can be retained.
2. Fresh meat and fish to be stored for long time must be done by quick freezing. To quick freeze press the button FAST COOL.

**NOTE:** the maximum allowable capacity is 3.5KG at a time.

3. After quick freezing, press “3” mode back to the original position (Normally time for quick freezing shall not exceed 4 hours).
4. **How to use the ice-making box**

Place the ice-making box in the upper position of the freezer compartment, so that it ices up as soon as possible

## IN USE

### Tips for keeping food perfect in the Fridge

#### Take extra care with meat and fish

Cooked meats should always be stored on a shelf above raw meats to avoid bacterial transfer. Keep raw meats on a plate which is large enough to collect juices and cover it with cling film or foil.

#### Leave space around food

This allows cold air to circulate around the Fridge, ensuring all parts of the Fridge are kept cool.

#### Wrap up food!

To prevent transfer of flavors and drying out, food should be separately packed or covered. Fruit and vegetables need not be wrapped.

#### Pre-cooked food should be cooled properly

Allow pre-cooked food to cool down before placing in the Fridge. This will help to stop the internal temperature of the Fridge from rising.

#### Shut the door!

To prevent cold air escaping, try to limit the number of times you open the door. When returning from shopping, sort foods to be kept in your Fridge before opening the door. Only open the door to put food in or take it out.



Note: When operating in an environment other than the specified climate type (i.e., beyond the rated ambient temperature range), the appliance may not be able to maintain the desirable compartment temperatures.

### Where to store your foods in the fridge

#### Cool area

This is where to store foods which will keep longer if they are kept cool. Milk, eggs, yogurt, fruitjuices, hard cheeses egg. Cheddar. Opened jars and bottles of salad dressings, sauces and jams. Fats, egg. Butter, margarine, low-fat spreads, cooking fats and lard.

### **Coldest area: 0°C to 5°C**

This is where foods which must be cold to keep them safe should be kept:

- Raw and uncooked foods should always be wrapped.
- Pre-cooked chilled foods, egg. Ready meals, meat pies, soft cheeses.
- Pre-cooked meats egg. Ham,
- Prepared salads (including pre-packed mixed green salads, rice, potato salad etc).
- Desserts, egg. Cheese, home-prepared food and leftovers or cream cakes.

### **Salad bin**

This is the most humid part of the Fridge. Vegetables, fruit, fresh salad items eg. Unwashed whole lettuce, whole tomatoes, radishes etc can be stored here.

WE RECOMMEND THAT ALL PRODUCE KEPT IN THE SALAD BIN IS WRAPPED.

**NOTE:** Always wrap and store raw meat, poultry and fish on the lowest shelf at the bottom of the fridge. This will stop them dripping onto, or touching other foods. Do not store inflammable gasses or liquids in the fridge.

## **Tips for shopping for frozen foods**

### **Your Freezer is 4 star**

When you are buying frozen food, look at the Storage Guidelines on the packaging. You will be able to store each item of frozen food for the period shown against the 4 star rating. This is usually the period stated as “Best, Before”, found on the front of the packaging.

### **Check the Fridge/Freezer temperature**

Check the temperature of the frozen food cabinet in the shop where you buy your frozen foods. It should show a temperature lower than -18°C.

### **Choose packs carefully**

Make sure the frozen food package is in perfect condition.

### **Purchase frozen food last**

Always buy frozen products last on your shopping trip or visit to the supermarket.

### **Keep frozen foods together**

Try to keep frozen food together whilst shopping, and on the journey home as this will help to keep the food cooler.

### **Store food straight away**

Don't buy frozen food unless you can freeze it straight away. Special insulated bags can be bought from most supermarkets and hardware shops. These keep frozen food cold for longer.

### **Thawing frozen food**

For some foods, thawing before cooking is unnecessary. Vegetables and pasta can be added directly to boiling water or steam cooked. Frozen sauces and soups can be put into a saucepan and heated gently until thawed.

## **Freezing fresh foods, useful tips**

Use quality food and handle it as little as possible. Freeze food in small quantities, it freezes faster, takes less time to thaw and enables you to eat it in the quantity you need.

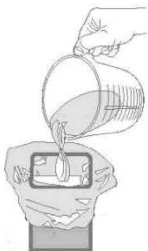
### **Freezing fresh foods**

First, estimate the amount of food you will be freezing. If you are freezing large amounts of fresh food, remember to turn the control dial to Max. This will lower the temperature in the Freezer (approx.  $-30^{\circ}\text{C}$ ), freezing your food quicker and helping to keep the goodness in. However you should do this sparingly to conserve energy.

## **Preparations for freezing**

- Leave cooked food to cool completely.
- Chill food in a Fridge before freezing if possible.
- Consider how you want to cook the food before freezing it.
- Don't freeze food in metal containers as you may want to microwave it straight from the Freezer.
- Use special Freezer bags available from supermarkets, Freezer film, polythene bags, plastic containers, aluminum foil for acidic foods (such as citrus fruits).  
Do not use thin cling film or glass. Do not use used food containers (unless cleaned thoroughly first).
- Exclude as much air from the container as possible. You could buy a special vacuum pump which sucks excessive air out of the packaging.
- Leave a small amount of "air space" when freezing liquids, to allow for expansion.
- You can use the space in the Freezer most efficiently if you freeze liquids (or solids with liquids, such as stew) in square blocks.

This is known as "performing" Pour the liquid into a polythene bag which is inside a square sided container. Freeze it like this, then remove it from the container and seal the bag.



## Recommended storage periods

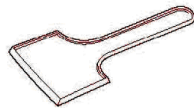
For recommended food storage time, refer to the information given on your food packaging.

## DEFROSTING

### Defrosting

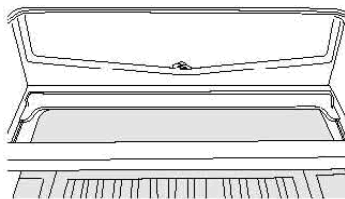
After a period of time frost will build up in certain areas in the Fridge/Freezer compartment. As a temporary measure, this frost should be scraped away using a plastic scraper. NEVER use a metal or sharp instrument. Complete defrosting will however become necessary approximately once per year, or if the frost layer exceeds 5mm to maintain the efficiency of the Fridge/Freezer. This should be carried out if the frost build-up cannot be scraped away, or if it begins to interfere with the food storage. Choose a time when the stock of frozen food is low and proceed as follow:

1. Take out the frozen food, turn the Fridge/Freezer off at the mains supply and leave the doors open. Ideally the frozen food should be put into another Fridge/Freezer or refrigerator. If this is not possible wrap the food, firstly in several sheets of newspaper or large towels and then in a thick rug or blanket and keep it in a cool place.
2. Scrape away as much frost build-up as possible using the plastic scraper. To accelerate the thawing process place bowls of hot water inside the Fridge/Freezer cabinet. As the solid frost loosens, prize it away with the plastic scraper and remove.
3. When defrosting is completed, clean your Fridge/Freezer as described.



### Cleaning inside the Fridge/Freezer

After defrosting you should clean the Fridge/Freezer internally with a weak solution of bicarbonate of soda. Then rinse with warm water using a damp sponge or cloth and wipe dry. Wash the baskets in warm soapy water and ensure they are completely dry before replacing in the Fridge/Freezer. Condensation will form on the back wall of the Fridge; however it will normally run down the back wall and into the drain hole behind the salad bin.



The drain hole will have a “cleaning spike” inserted into it. This ensures that small pieces off food cannot enter the drain. After you have cleaned the inside of your Fridge and removed any food residues from around the whole, use the “cleaning spike” to make sure that there are no blockages.

## **Cleaning outside the Fridge/Freezer**

Use standard non-abrasive detergent diluted in warm water to clean the Fridge/Freezer exterior.

The grille of the condenser at the back of the Fridge/Freezer and the adjacent components can be vacuumed using a soft brush attachment.

Do not use harsh cleaners, scouring pads or solvents to clean any part of the Fridge/Freezer

## **TROUBLESHOOTING AND MAINTENANCE**

### **Trouble Shooting**

#### **Power cut**

If the internal temperature of the Fridge/Freezer compartment is  $-18^{\circ}\text{C}$  or less when the power returns, your food is safe. The food in your Fridge/Freezer will remain frozen for approx. 16 hours with the door closed. Do not open the Fridge/Freezer door more than necessary.

#### **The Fridge/Freezer is exceptionally cold**

You may have accidentally adjusted the thermostat control dial to a higher position.

#### **The Fridge/Freezer is exceptionally warm**

The compressor may not be working. Turn the thermostat control dial to the maximum setting and wait a few minutes. If there is no humming noise, it is not working. Contact the local store where your purchase was made.

#### **The Fridge/Freezer is not working**

Check it is plugged in and switched on. Check that the fuse in the plug has not blown. Plug

In another appliance, such as a lamp, to see if the socket is working. The Fridge/Freezer should be placed in a well-ventilated room with an ambient temperature of between  $16^{\circ}\text{C}$  and  $32^{\circ}\text{C}$ . Leave the Fridge/Freezer for 30 minutes.

#### **Condensation appears on the outside of the Fridge/Freezer**

This may be due to a change in the room temperature. Wipe off any residue of moisture. If the problem continues contact the local store where your purchase was made.

#### **GURGLING, WHOOSHING**

These noises are caused by the circulation of the refrigerant liquid in the cooling system. It has become more pronounced since the introduction of CFC free gases. This is not a fault and will not affect the performance of your Fridge/Freezer.

#### **HUMMING, PURRING OR PULSATING**

This is the compressor motor working, as it pumps the refrigerant around the system.

**Lamp type:** LED light.

**Energy efficiency level:** N/A

## Servicing

This product should be serviced by an authorized engineer and only genuine spare parts should be used.

Under no circumstances should you attempt to repair the appliance yourself.

Repairs carried out by inexperienced persons may cause injury or serious malfunctioning. Contact the local store where your purchase was made.

When the appliance is not in use for long periods, disconnect from the electricity supply, empty all foods and clean the appliance, leaving the door ajar to prevent unpleasant smells.

## Changing the internal light

8. Before carrying out the bulb replacement , disconnecting the mains supply firstly.
9. Hold and lift up the light bulb cover.
10. Remove the old bulb by unscrewing it in an anti-clockwise direction.
11. Replace with a new bulb (1W) by screwing it in a clockwise direction marking sure that it is secure in the bulb holder.
12. Refit the light cover and re-connect your Fridge/Freezer to the mains supply and switch on.

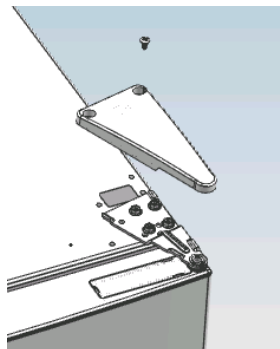
## Reversing the Door Swing

To change the opening direction yourself, please follow these instructions:

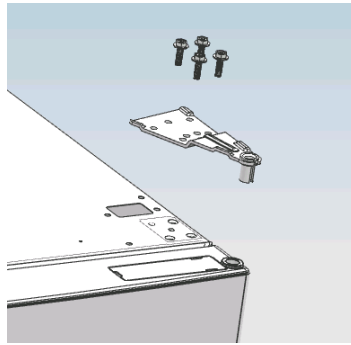
Tools required: Philips style screwdriver / flat bladed screwdriver / Hexagonal spanner

First: Remove the door of refrigerator and freezer.

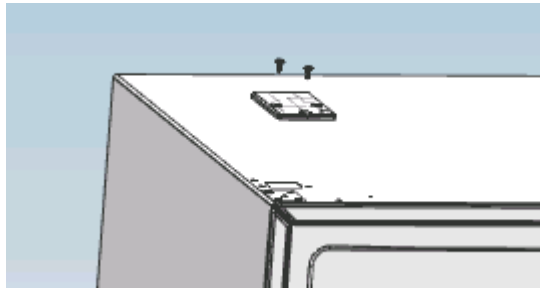
- a. Use the tool remove a bolt of hinge cover;



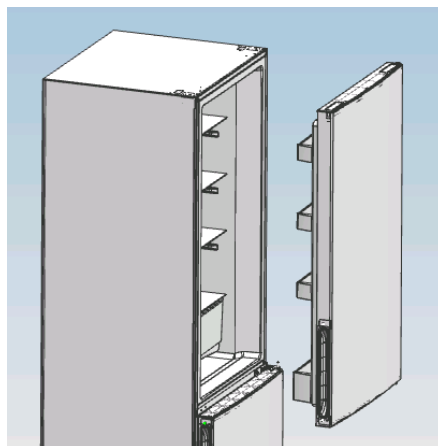
- b. Use the tool remove 4 bolts of hinge.



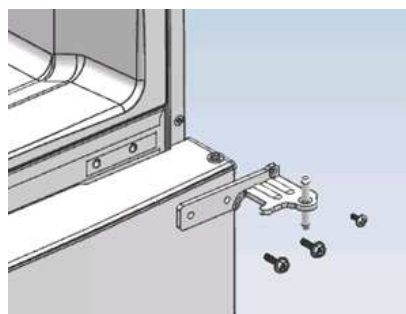
c. Use the tool remove 2 bolts of opercle in cabinet



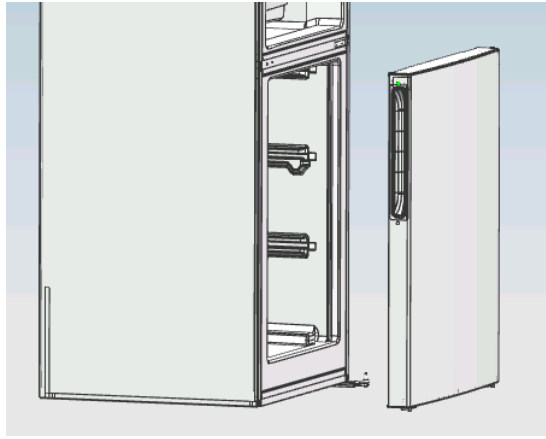
d. Upward the refrigerator door 50mm and remove it



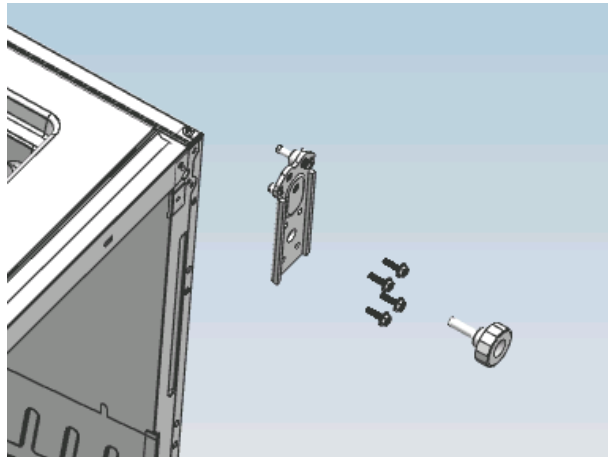
1. a. Use the tool remove 3 bolts of middle hinge;



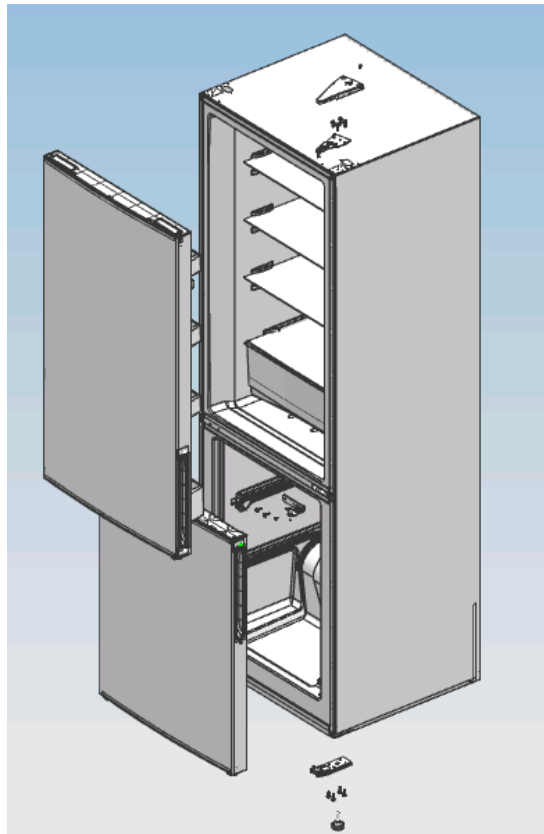
b. Upward the freezer door 50mm and remove it;



c. Use the hand and lift adjustable feet under the lower hinge, remove 4 bolts in lower hinge

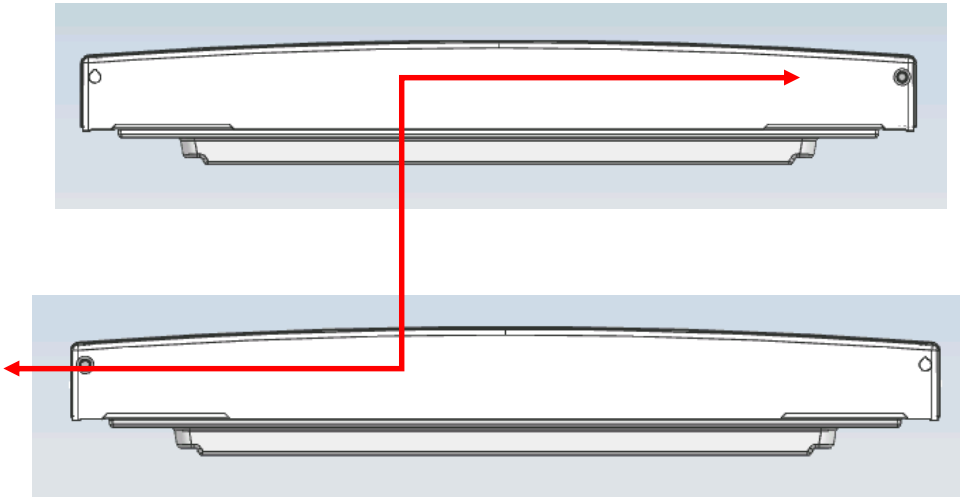


The door have tear down so far.

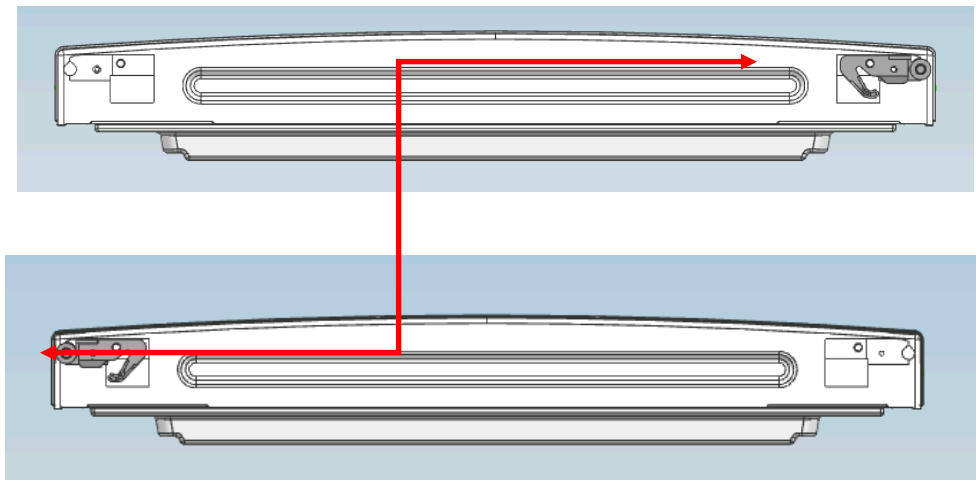


Second: Put the parts of door and lower hinge to relevant location in the opposite side.

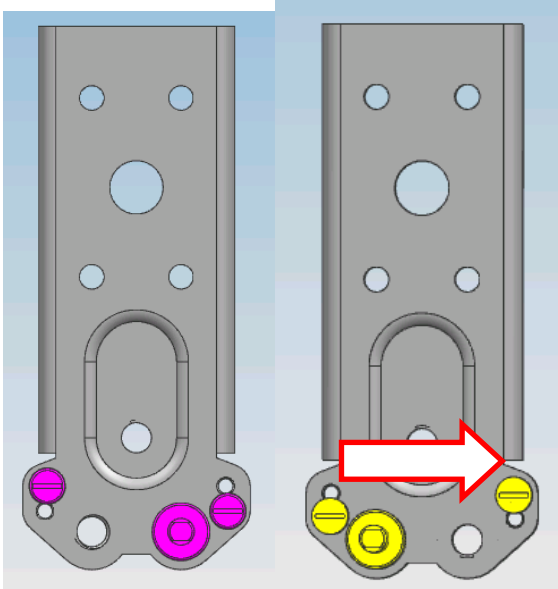
2. a. Use the tool to take out shaft sleeve in top of refrigerator door and freezer door, put them into the opposite side of door.



- b. Use the tool to take out stop block under the refrigerator door and freezer door, put them into the opposite side of door.



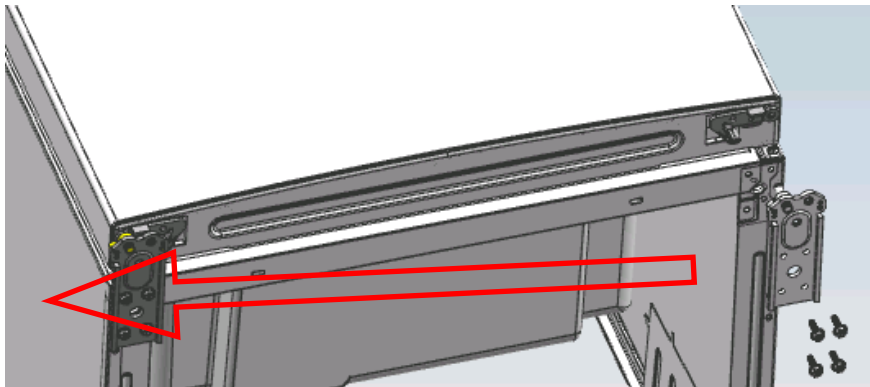
- c. Use the tool remove the shaft and 2 parts of stopped, and assemble into the location of below drawing



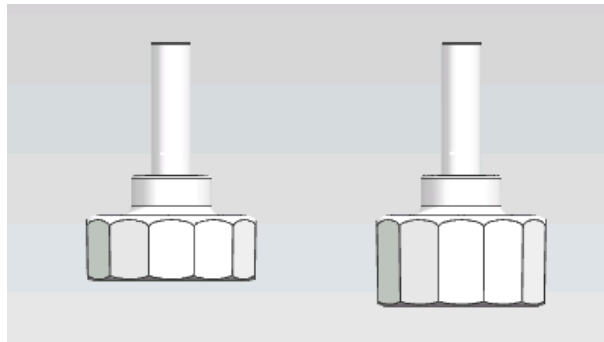
This situation apply to open door in right side

**This situation apply to left side**

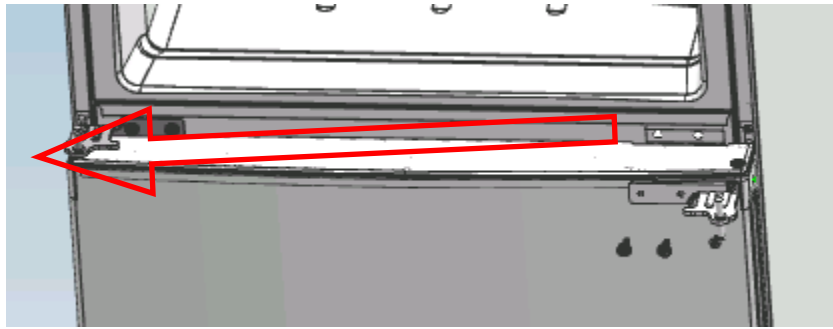
Thrid: Assemble the door of refrigerator and freezer to the opposite side a. Use the hand lift the adjustable feet in cabinet, assemble the lower hinge into other side of cabinet, fix 4 bolts in lower hinge



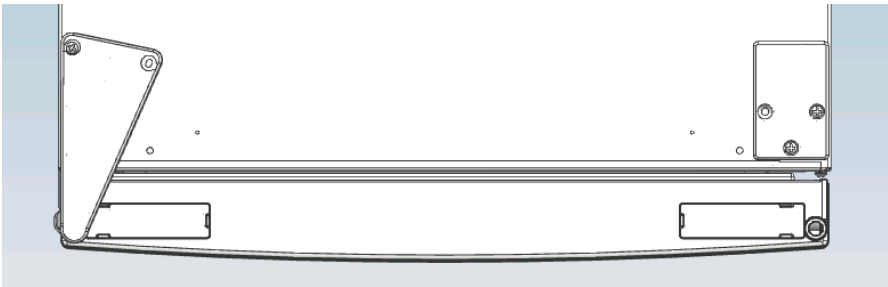
- b. Exchange the adjustable feet in two sides, assemble a lower adjustable feet in side of lower hinge. Adjust the height of feet to put the refrigerator in a level stable.



1. Assemble freezer door and rotation 180° of middle hinge in side of cabinet, fix 3 bolts of middle hinge

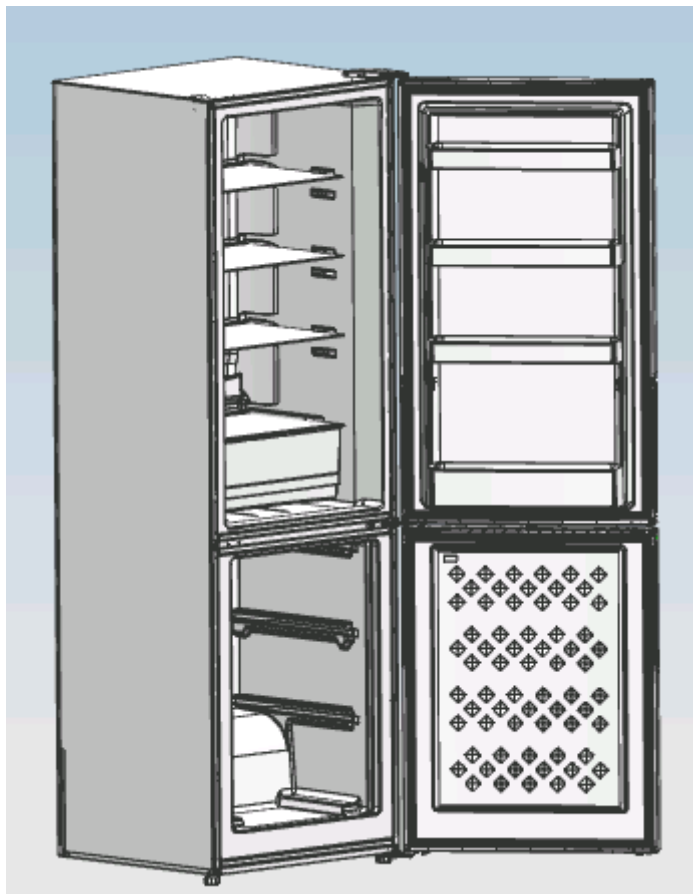


2. Assemble refrigerator door and upper hinge to side of cabinet, fix 4 bolts of hinge and cover the hinge.
3. Assemble the hole of roof in side of cabinet, fix 2 bolts in hole of roof.

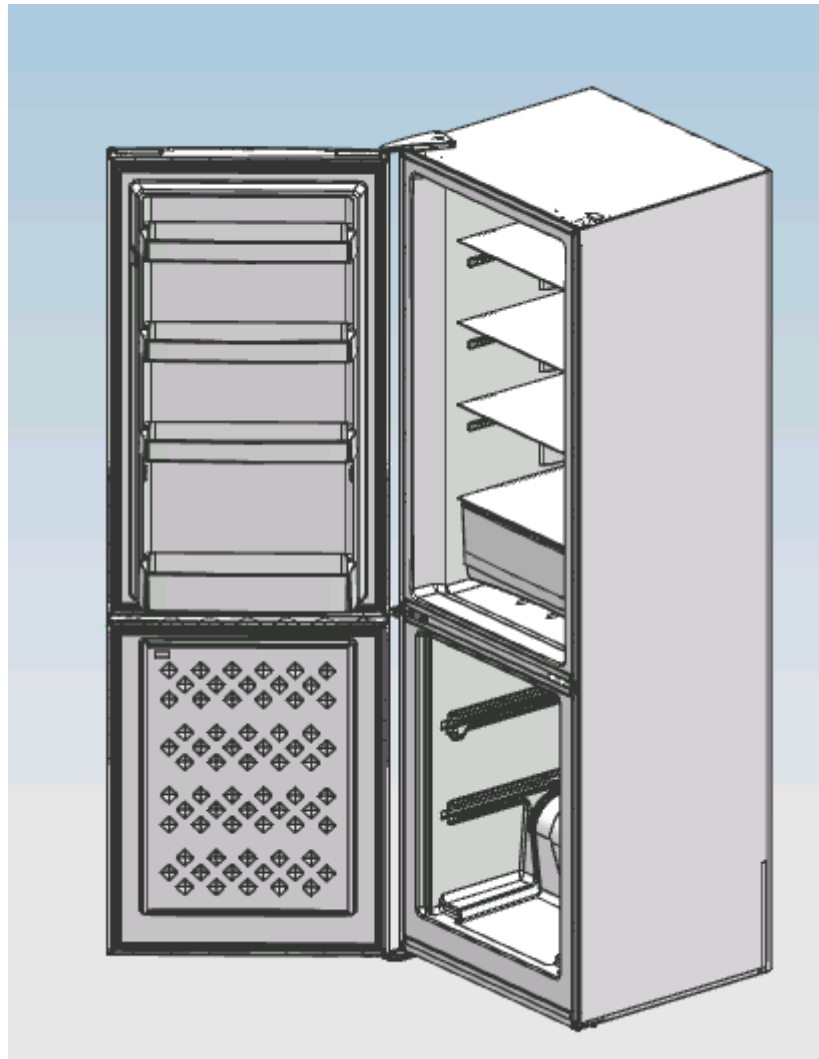


The install of door have finished so far

Schematic plot of right open:



Schematic plot of left open:




---

Double check that the door is aligned correctly and all the seals are closed on all sides. If necessary, re-adjust the levelling feet.

---

**NOTE:** If you want to have the door swing reversed, we recommend that you contact a qualified technician. You should only try to reverse the door yourself if you believe that you are qualified to do so.

All parts removed must be saved to do the reinstallation of the door. You should rest the fridge freezer on something solid so that it will not slip during the door change process. Do not lay the fridge freezer flat as this may damage the coolant system. Ensure the fridge freezer is unplugged and empty. We recommend that 2 people handle the fridge freezer during assembly.

Correct Disposal of this product	
	<p>This marking indicates that this product should not be disposed with other household wastes throughout the EU. To prevent possible harm to the environment or human health from uncontrolled waste disposal, recycle it responsibly to promote the sustainable reuse of material resources. To return your used device, please use the return and collection systems or contact the retailer where the product was purchased. They can take this product for environmental safe recycling.</p>

#### Warnings for disposal

Refrigerant and cyclopentane foaming material used for the refrigerator are flammable. Therefore, when the refrigerator is scrapped, it shall be kept away from any fire source and be recovered by a special recovering company with corresponding qualification other than be disposed by combustion, so as to prevent damage to the environment or any other harm.

When the refrigerator is scrapped, disassemble the doors, and remove gasket of door and shelves; put the doors and shelves in a proper place, so as to prevent trapping of any child.

#### Eco-Design directive

Para contactar con un Servicio Técnico Autorizado, o para pedir recambios consulte el listado en la página web [www.rommer.es](http://www.rommer.es)

Para cualquier consulta, búsqueda de manuales, o atención al cliente póngase en contacto con [comercial@rommer.es](mailto:comercial@rommer.es)

Para más información sobre el producto, puede acceder a la base de datos escaneando el código QR situado en la tarjeta energética. (según Regulación EU 2019/2019)

Las piezas de repuesto, pueden obtenerse a través de los Servicios Técnicos Oficiales durante un período mínimo de 10 años a partir de la fecha de puesta en marcha.

Importador:

EUROSAIME, S.A.

ESA08765158

Geminis 22

08228 TERRASSA

937851237

Nota: La dirección o el número de teléfono de contacto está sujeto a cambios sin previo aviso. Por favor, confirme los datos consultando la web arriba indicada.