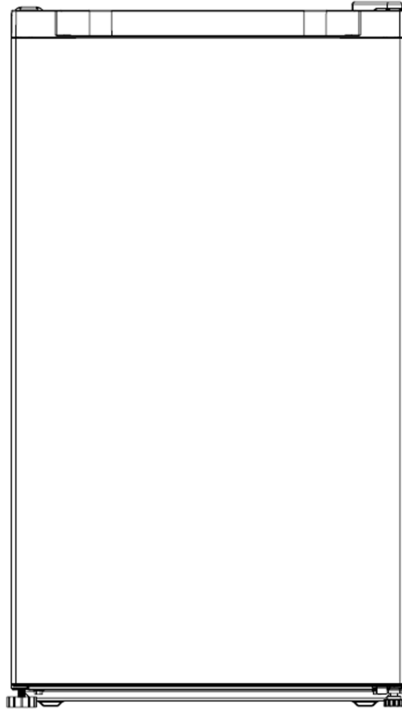


# **ROMMER**

**Congelador  
CVD 113**



# **Manual Instrucciones**

# I. SEGURIDAD



## SEGURIDAD

El aparato debe usarse exclusivamente para almacenar alimentos congelados. Éste aparato solo puede ser revisado por personal técnico calificado. Para evitar cualquier tipo de descarga eléctrica, no intente reparar usted mismo el aparato

## ATENCIÓN

Materiales inflamables



## PRECAUCIONES PARA SU SEGURIDAD

En este párrafo se indican las principales precauciones a tomar para su seguridad. Leerlas atentamente. Conservar siempre el manual de instrucciones y en caso de vender el aparato entregarlo al nuevo propietario

No utilice aparatos eléctricos, tales como un secador de pelo o un calentador para descongelar el congelador.

Los contenedores con gases o líquidos inflamables pueden tener fugas a bajas temperaturas.

No almacene ningún recipiente con materiales inflamables, como latas de aerosol, cartuchos de recarga de extintores, etc. en el congelador.

No coloque bebidas gaseosas en el compartimento del congelador. Los helados pueden causar quemaduras por congelación si se consumen directamente del congelador

No retire elementos del compartimento del congelador si sus manos están húmedas / mojadas, ya que esto podría causar abrasiones en la piel o quemaduras por congelación.

Las botellas y latas no deben colocarse en el compartimento del congelador, ya que pueden explotar cuando el contenido se congela

Deben respetarse los tiempos de almacenamiento recomendados por el fabricante. Consulte las instrucciones.

No permita que los niños manipulen los controles o jueguen con el congelador.

El congelador es pesado. Se debe tener cuidado al moverlo.

Es peligroso alterar las especificaciones o intentar modificar este producto de alguna manera.

No almacene gases o líquidos inflamables dentro de su congelador.

Si el cable de alimentación está dañado, debe ser reemplazado por personal calificado para evitar riesgos.

Este aparato puede ser utilizado por niños de 8 años en adelante y personas con capacidades físicas, sensoriales o mentales reducidas o falta de experiencia y conocimiento si se les ha dado supervisión o instrucciones sobre el uso del aparato de manera segura y entienden los peligros. Los niños no deben jugar con el aparato.

Los elementos del embalaje como bolsas de plástico, poliestireno o bandas plásticas no deben dejarse al alcance de los niños puesto que son fuente potencial de peligro

No usar como estribo o apoyo los zócalos, los cajones, las puertas o las rejillas

Este electrodoméstico está diseñado para usarse en aplicaciones domésticas y similares, como

- áreas de cocina del personal en tiendas, oficinas y otros entornos de trabajo;
- casas rurales y por clientes en hoteles, moteles y otros entornos residenciales;
- ambientes tipo cama y desayuno;

No está destinado a uso comercial.

Mantenga las aberturas de ventilación, sin obstrucciones.

No utilice dispositivos mecánicos u otros medios para acelerar el proceso de descongelación, que no sean los recomendados por el fabricante.

No dañe el circuito refrigerante.

No almacene sustancias explosivas como latas de aerosol con un propulsor inflamable en este aparato

No utilice prolongaciones ni enchufes múltiples para conectarlo a la red de alimentación.

\*Para evitar la contaminación de los alimentos, respete las siguientes instrucciones:

- Abrir la puerta durante períodos prolongados puede provocar un aumento significativo de la temperatura en los compartimentos del aparato.

- Limpie regularmente las superficies que pueden entrar en contacto con alimentos y sistemas de drenaje accesibles.

- Los compartimentos de alimentos congelados de dos estrellas son adecuados para almacenar alimentos precongelados, almacenar o hacer helados y hacer cubitos de hielo.

- Los compartimentos de una, dos y tres estrellas no son adecuados para congelar alimentos frescos.

- Si el aparato de refrigeración se deja vacío durante largos períodos, apague, descongele, limpie, seque y deje la puerta abierta para evitar que se forme moho dentro del aparato.

### Conexión eléctrica

⚡ ATENCIÓN ⚡

Este electrodoméstico requiere un toma corriente estándar de 220-240VAC 50Hz

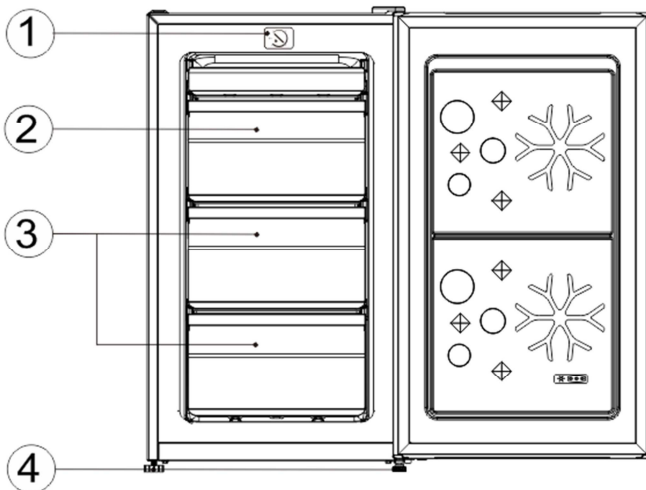
- Para desconectar el aparato de la red de alimentación hay que quitar el enchufe de la toma. No tirar del cable de alimentación de esta última

No utilice prolongaciones ni enchufes múltiples para conectarlo a la red de alimentación

### Rango climático

Rango climático	Temperatura ambiente
SN	de +10°C to +32°C
N	de +16°C to +32°C
ST	de +16°C to +38°C
T	de +16°C to +43°C

## II. Características Producto



No	Descripción
1	Panel de control
2	Cubierta abatible
3	Cajones
4	Patatas ajustables

Debido a las innovaciones tecnológicas, las descripciones de los productos en este manual pueden no ser completamente consistentes con su refrigerador. La información detallada está de acuerdo con el producto final.

La capacidad neta del congelador (litros) ha sido testado sin los cajones del congelador



## INFORMACIONES INHERENTES AL EDIOAMBIENTE



Este aparato se ha marcado de acuerdo con la Directiva Europea 2002/96/CE referente a la eliminación de los Desperdicios de Aparatos Eléctricos y Electrónicos (RAEE). El símbolo del cajón tachado que consta en el aparato indica que el producto al final de su vida útil no se debe tratar como basura doméstica normal, sino que se debe llevar a los centros de recogida diferenciada de desperdicios eléctricos y electrotécnicos o bien entregar al revendedor en el momento de comprar un nuevo aparente de tipo equivalente. La adecuada recogida diferenciada de este aparato contribuye a evitar posibles repercusiones negativas para el ambiente o la salud de las personas, que podrían producirse a causa de un incorrecto tratamiento de este producto.

La eliminación debe hacerse respetando los reglamentos medioambientales locales vigentes. Para informaciones más detalladas inherentes al tratamiento, la eliminación o el reciclado de este producto, rogamos contacten el servicio local de eliminación de desechos o a la tienda en que compró el aparato. No tirar el embalaje del aparato a la basura sino seleccionar los diversos materiales como poliestireno, cartón, bolsas de plástico, etc. De acuerdo con las normas locales sobre la eliminación de basuras y las normas vigentes. Este aparato carece de HFC (el circuito refrigerante contiene R600a -ISOBUTANO.)



### R600a (ISOBUTANO)

El isobutano es un gas natural que no tiene repercusiones para el medioambiente pero es inflamable. Resulta por lo tanto indispensable, antes de conectar el aparato a la red de alimentación, asegurarse de que no esté dañado ninguno de los tubos del circuito refrigerante. Cada 8 gr. de refrigerante, el sitio donde se instala debe contar con un volumen mínimo de 1 m<sup>3</sup>. La cantidad de refrigerante consta en la tarjeta de datos técnicos situada en la parte posterior del aparato. En caso de pérdida del refrigerante, evitar que llamas libres o fuentes de encendido se encuentren en proximidad del punto de fuga.

## III. Instalación

En caso de daño sufrido durante el transporte del aparato, informar de ello a la empresa proveedora antes de proceder a su conexión

### 1. Ventilación

La posición que seleccione para la instalación del refrigerador debe estar bien ventilada. No coloque el aparato al aire libre, cerca de una fuente de calor, como una cocina, y evítelo de la luz solar directa, garantizando así el efecto de refrigeración mientras ahorra consumo de energía. No ubique el refrigerador en un lugar húmedo, para evitar que el refrigerador se oxida y pierda electricidad.

No coloque objetos sobre el aparato

### 2. Espacio de disipación de calor

Al trabajar, el refrigerador emite calor a los alrededores. Por lo tanto, debe dejar espacio libre alrededor del aparato.

### 3. Suelo llano

Coloque el refrigerador sobre el suelo (piso) sólido y plano para mantenerlo estable, de lo contrario, provocará vibraciones y ruido. Asegurarse de que no esté apoyado en el cable de alimentación

-Aconsejamos esperar por lo menos 1 hora desde que se instala antes de poner en funcionamiento el aparato para que el refrigerante sea perfectamente eficiente

-Limpie el interior con un paño suave.

-Encendido. Inserte el enchufe a la electricidad, el compresor empezará a funcionar. Después de 1 hora, abra la puerta del refrigerador, si la temperatura dentro del compartimiento del refrigerador baja obviamente, indica que el sistema de refrigeración está funcionando normalmente.

-Almacenamiento de alimentos. Después de que el refrigerador funcione por un período de tiempo, la temperatura interna del refrigerador se controlará automáticamente de acuerdo con la configuración de temperatura del usuario. Después de que el refrigerador se haya enfriado por completo, agregue los alimentos, que generalmente necesitan 2 ~ 3 horas para enfriarse por completo. En verano, cuando la temperatura es alta, los alimentos tardan más de 4 horas en enfriarse por completo (intente abrir la puerta del refrigerador lo menos posible antes de que la temperatura interna se enfríe).

## IV. Modo de uso

### 1.1 Antes de usar

1. Limpie el electrodoméstico con agua tibia y detergente, y séquelo con un paño.

Nota: Los componentes eléctricos deben limpiarse con un paño seco.

2. Gire el mando del termostato a la posición "2", y enchufe el electrodoméstico a la toma de corriente. El compresor comenzará a funcionar.

3. Compruebe, después de 30 minutos de funcionamiento, que el electrodoméstico está frío.

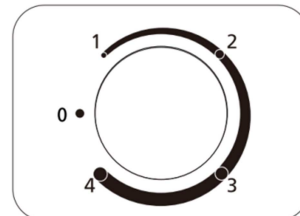
### 1.2 Control de la temperatura

1. El control de la temperatura (botón del termostato, que se gira con una moneda) se encuentra en la parte superior de la unidad.

2. Girando el mando del termostato se ajusta la temperatura del congelador.

3. Las marcas en la rueda representan diferentes ajustes. El ajuste "1" es el más cálido y el ajuste "4" es el más frío.

4. El ajuste recomendado de fábrica es "2" para condiciones normales de funcionamiento.



## V. Almacenamiento de alimentos

-Utilizar papel aluminio para envolver alimentos a congelar.

-No utilizar recipientes de metal para almacenar comida

-No almacenar bebidas carbonatadas en el congelador, ya que pueden ocasionar que se rompan y creen un proceso de combustión.

-No almacenar botellas de cristal en el compartimento congelador.

-No almacenar fruta.

-Deje que se enfríe la comida antes de colocarla en el interior.

## VI. Mantenimiento y limpieza

Antes de llevar a cabo cualquier operación de limpieza o mantenimiento, desenchufar el aparato o apagar el interruptor principal de la red de alimentación.

- Para desconectar el aparato de la red de alimentación hay que quitar el enchufe de la toma. No tirar del cable de alimentación de esta última

Limpie con un detergente no abrasivo, enjuagar con agua limpia y luego séquelo

No use cepillo de cerdas, cepillo de alambre de acero, detergente, jabón en polvo, detergente alcalino, benceno, gasolina, ácido, agua caliente y otros elementos corrosivos o solubles para limpiar la superficie del producto, la junta de la puerta, las piezas decorativas de plástico, etc. para evitar daños

Seque cuidadosamente la junta de la puerta, limpie la ranura con un palillo de madera envuelto con una cuerda de algodón.

Interrupción del suministro de energía o falla del sistema de refrigeración.

• Tenga cuidado con los alimentos congelados en caso de que el electrodoméstico no funcione durante un período prolongado (como la interrupción del suministro eléctrico o la falla del sistema de refrigeración).

• Intente abrir la puerta del refrigerador lo menos posible, de esta manera puede guardar los alimentos de forma segura y fresca durante horas, incluso en verano.

## VII. Problemas técnicos - solución

Con respecto a las siguientes fallas pequeñas, no todas las fallas deben ser reparadas por el personal de servicio técnico; Puedes intentar resolver el problema

Case	Inspection	Solutions
• No enfria	<ul style="list-style-type: none"> <li>• Está desconectado?</li> <li>• No hay electricidad en la casa?</li> </ul>	<ul style="list-style-type: none"> <li>• Volver a conectar.</li> <li>• t.</li> </ul>
•Ruido no usual	<ul style="list-style-type: none"> <li>• Aparato inestable?</li> <li>• El aparato toca la pared?</li> </ul>	<ul style="list-style-type: none"> <li>• Ajustar las patas.</li> <li>• Alejarlo de la pared. .</li> </ul>
•Enfria poco	<ul style="list-style-type: none"> <li>• Se ha introducido comida caliente?</li> <li>• Ha abierto la puerta frecuentemente?</li> <li>• Hay alguna aparato fuente de calor cerca?</li> <li>• Está bien ventilado?</li> <li>• Temperature mal ajustada</li> </ul>	Austar la temperatua



Nota: Si las descripciones anteriores no son aplicables a la resolución de problemas, no lo repare usted mismo. Las reparaciones realizadas por personas sin experiencia pueden causar lesiones o un mal funcionamiento grave. Póngase en contacto con la tienda local donde realizó su compra o al Servicio técnico Oficial. Este producto debe ser reparado por un ingeniero autorizado y solo se deben usar repuestos originales. Cuando el aparato no esté en uso durante largos períodos, desconéctelo del suministro eléctrico, vacíe todos los alimentos y limpie el aparato, dejando la puerta entreabierta para evitar olores desagradables.

### Guerra para la eliminación

El refrigerante el material espumado de ciclopentano utilizado para el refrigerante inflamables. Por lo tanto, cuando se desguace el refrigerador, debe mantenerse alejado de cualquier fuente de fuego y ser recuperado por una compañía especial de recuperación con la calificación correspondiente que no sea ser eliminado por combustión, a fin de evitar daños al medio ambiente o cualquier otro daño.

Cuando se desguace el refrigerador, desmonte las puertas y retire la junta de la puerta y los estantes; Ponga las puertas y los estantes en un lugar adecuado, a fin de evitar la captura de cualquier niño.

## Eco-Design directive

Para contactar con un Servicio Técnico Autorizado, o para pedir recambios consulte el listado en la página web [www.rommer.es](http://www.rommer.es)

Para cualquier consulta, búsqueda de manuales, o atención al cliente póngase en contacto con [comercial@rommer.es](mailto:comercial@rommer.es)

Para más información sobre el producto, puede acceder a la base de datos escaneando el código QR situado en la tarjeta energética. (según Regulación EU 2019/2019)

Las piezas de repuesto, pueden obtenerse a través de los Servicios Técnicos Oficiales durante un período mínimo de 10 años a partir de la fecha de puesta en marcha.

Importador:  
EUROSAIME, S.A.  
ESA08765158  
Geminis 22  
08228 TERRASSA  
937851237

Nota: La dirección o el número de teléfono de contacto está sujeto a cambios sin previo aviso. Por favor, confirme los datos consultando la web arriba indicada.

# I. SAFETY



## WARNING!

It is hazardous for anyone other than authorized service personnel to carry out servicing or repairs which involves the removal of covers. To avoid the risk of an electric shock do not attempt to repair this appliance yourself.

## WARNING!

Risk of fire / flammable materials.



## Safety tips

Do not use electrical appliances such as a hair dryer or heater to defrost your Fridge/Freezer.

Containers with flammable gases or liquids can leak at low temperatures.

Do not store any containers with flammable materials, such as spray cans, fire extinguisher refill cartridges etc. in the Fridge/Freezer.

Do not place carbonated or fizzy drinks in the Freezer compartment. Ice lollies can cause "Frost/Freeze burns". If consumed straight from the Fridge/Freezer.

Do not remove items from the Fridge/Freezer compartment if your hands are damp/wet, as this could cause skin abrasions or "Frost/Freezer burns". Bottles and cans must not be placed in the Freezer compartment as they can burst when the contents freeze.

Manufacturer's recommended storage times should be adhered to. Refer to relevant instructions.

Do not allow children to tamper with the controls or play with the Fridge/Freezer. The Fridge/Freezer is heavy. Care should be taken when moving it. It is dangerous to alter the specification or attempt to modify this product in any way.

Do not store inflammable gases or liquids inside your Fridge/Freezer.

If the power cable is damaged, it must be replaced by the manufacturer, its service agent or similarly qualified persons in order to avoid a hazard.

This appliance can be used by children aged from 8 years and above and persons with reduced physical, sensory or mental capabilities or lack of experience and knowledge if they have been given supervision or instruction concerning use of the appliance in a safe way and understand the hazards involved. Children shall not play with the appliance. Cleaning and user maintenance shall not be made by children without supervision.

This refrigerating appliance is not intended to be used as a built-in appliance.

This appliance is intended to be used in household and similar applications such as

- staff kitchen areas in shops, offices and other working environments;
- farm houses and by clients in hotels, motels and other residential type environments;
- bed and breakfast type environments;
- catering and similar non-retail applications.

Keep ventilation openings, in the appliance enclosure or in the built-in structure, clear of obstruction.

Do not use mechanical devices or other means to accelerate the defrosting process, other than those recommended by the manufacturer.

Do not damage the refrigerant circuit.

Do not use electrical appliances inside the food storage compartments of the appliance, unless they are of type

recommended by the manufacturer.

**D**o not store explosive substances such as aerosol cans with a flammable propellant in this appliance.

**T**his appliance is not intended for use by persons (including children) with reduced physical, sensory or mental capabilities, or lack of experience and knowledge, unless they have been given supervision or instruction concerning use of the appliance by a person responsible for their safety. Children should be supervised to ensure that they do not play with the appliance.

– **WARNING:** Keep ventilation openings, in the appliance enclosure or in the built-in structure, clear of obstruction.

– **WARNING:** Do not use mechanical devices or other means to accelerate the defrosting process, other than those recommended by the manufacturer.

– **WARNING:** Do not damage the refrigerant circuit.

– **WARNING:** Do not use electrical appliances inside the food storage compartments of the appliance, unless they are of the type recommended by the manufacturer.

– **WARNING:** Refrigerating appliances – in particular a refrigerator-freezer Type I – might not operate consistently (possibility of defrosting of contents or temperature becoming too warm in the frozen food compartment) when sited for an extended period of time below the cold end of the range of temperatures for which the refrigerating appliance is designed;

– **WARNING:** The necessity that, for doors or lids fitted with locks and keys, the keys be kept out of the reach of children and not in the vicinity of the refrigerating appliance, in order to prevent children from being locked inside.

– **WARNING:** The refrigerant used in your appliance and insulation materials requires special disposal procedures.

– **WARNING:** When positioning the appliance, ensure the supply cord is not trapped or damaged.

– **WARNING:** Do not locate multiple portable socket-outlets or portable power supplies at the rear of the appliance

Children aged from 3 to 8 years are allowed to load and unload refrigerating appliances.

To avoid contamination of food, please respect the following instructions:

– Opening the door for long periods can cause a significant increase of the temperature in the compartments of the appliance.

– Clean regularly surfaces that can come in contact with food and accessible drainage systems.

– Clean water tanks if they have not been used for 48 h; flush the water system connected to a water supply if water has not been drawn for 5 days.

– Store raw meat and fish in suitable containers in the refrigerator, so that it is not in contact with or drip onto other food.

– Two-star frozen-food compartments are suitable for storing pre-frozen food, storing or making ice-cream and making ice cubes.

– One-, two- and three-star compartments are not suitable for the freezing of fresh food.

– If the refrigerating appliance is left empty for long periods, switch off, defrost, clean, dry, and leave the door open to prevent mould developing within the appliance.

#### **Electrical Connection**

##### **⚡WARNING⚡**

The power cord of this appliance is equipped with a plug which mates with the standard wall outlets to minimize the possibility of electrical shock.

Under any circumstances, ensure that the power cord is grounded.

This refrigerator appliance requires a standard 220-240VAC 50Hz electrical outlet with grounding.

This refrigerator appliance is not designed to be used with an inverter.

The cord should be secured behind the appliance and not left exposed or dangling to prevent accidental injury.

Never unplug the refrigerator by pulling the power cord. Always grip the plug firmly and pull straight out from the receptacle.

Do not use an extension cord with this appliance. If the power cord is too short, have a qualified electrician or service technician install an outlet near the appliance. Use of an extension cord can negatively affect the performance of the unit. Improper use of the grounded plug can result in the risk of electrical shock. If the power cord is damaged, have it replaced by an authorized service center.

#### **Climate Range**

The information about the climate range of the appliance is provided on the rating plate. It indicates at which ambient temperature (that is, room temperature, in which the appliance is working) the operation of the appliance is optimal (proper).

<b>Climate range</b>	<b>Permissible ambient temperature</b>
----------------------	--

SN	from +10°C to +32°C
N	from +16°C to +32°C
ST	from +16°C to +38°C
T	from +16°C to +43°C

Note: Given the limit values of the ambient temperature range for the climate classes for which the refrigerating appliance is designed and the fact that the internal temperatures could be affected by such factors as location of the refrigerating appliance, ambient temperature and the frequency of door opening, the setting of any temperature control device might have to be varied to allow for these factors, if appropriate.



Note: When operating in an environment other than the specified climate type (i.e., beyond the rated ambient temperature range), the appliance may not be able to maintain the desirable compartment temperatures.

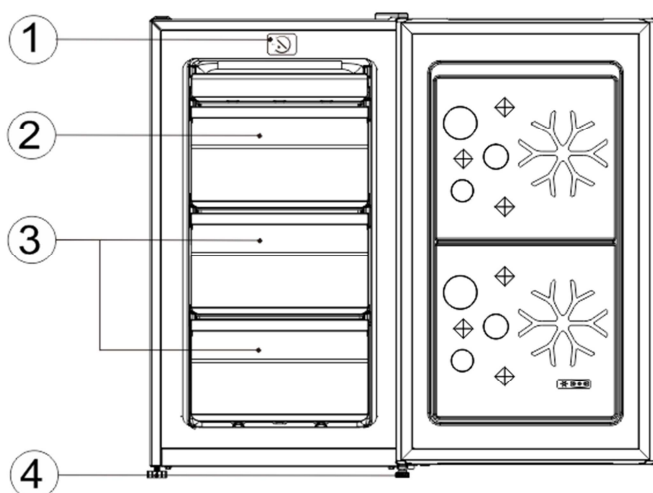
### Locks

If your Refrigerator is fitted with a lock, keep the key out of reach and not in the vicinity of the appliance to prevent children being entrapped. When disposing of an old Refrigerator, break off any old locks or latches as a safeguard.

### Freon-free

The freon-free refrigerant (R600a) and the foaming insulation material (cyclopentane) that is environmentally friendly are used for the refrigerator, causing no damage to the ozone layer and having a very small impact on the global warming. R600a is flammable, and sealed in a refrigeration system, without leakage during normal use. But, in case of refrigerant leakage due to the refrigerant circuit being damaged, be sure to keep the appliance away from open flames and open the windows for ventilation as quickly as possible.

## II. Product Features



No	Description
1	Control panel
2	Flip cover
3	Freezer drawers
4	Adjustable Feet

Due to technological innovations, the product descriptions in this manual may not be completely consistent with your refrigerator. Detailed information is in accordance with the final product.

## III. Preparations for use

### Installation location:

#### 1. Ventilation condition

The position you select for the refrigerator installation should be well-ventilated and has less hot air. Do not locate the refrigerator near a heat source such as cooker, and avoid it from direct sunlight, thus guaranteeing the refrigeration effect while saving energy consumption. Do not locate the refrigerator in the damp place, so as to prevent the refrigerator from rusting and leaking electricity. The result of the total space of the room in which the refrigerator is installed being divided by the refrigerant charge amount of the refrigerator shall not be less than **1m<sup>3</sup>(space)/8g(refrigerant)**.

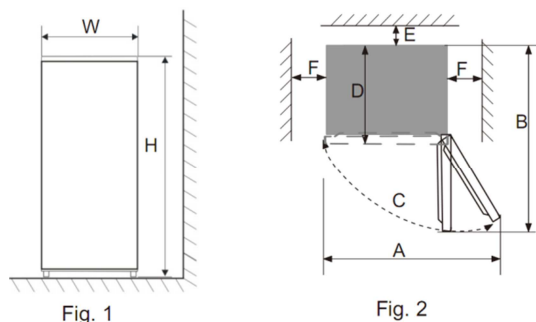
Note: The amount of refrigerant charged for the refrigerator can be found on the nameplate.

#### 2. Heat dissipation space

When working, the refrigerator gives off heat to surroundings. Therefore, at least **30mm** of free space should be spared at the top side, more than 100mm on both sides, and above 50mm at the back side of the refrigerator.

Dimensions in mm:

W	D	H	A	B	C(°)	E	F
470	509	845	900	975	125±5	50	100



Note: Figure 1, Figure 2 only illustrate the space demand of the product.

### 3. Level ground

Place the refrigerator on the solid and flat ground (floor) to keep it stable, or else, it will give rise to vibration and noise. When the refrigerator is placed on such flooring materials as carpet, straw mat, polyvinyl chloride, the solid backing plates should be applied underneath the refrigerator, so as to prevent color change due to heat dissipation.



Unobstructed ventilation shall be maintained around the appliance or in an embedded structure.

### Preparations for use

#### 1. Standing time

After the refrigerator is properly installed and well cleaned, do not switch it on immediately. Make sure to energize the refrigerator after more than 1 hour's standing, so as to ensure its normal operation.

#### 2. Cleaning

Confirm the accessory parts inside the refrigerator and wipe the inside with a soft cloth.

#### 3. Power-on

Insert the plug into the solid socket to start the compressor. After 1 hour, open the refrigerator door, if the temperature inside the refrigerator compartment drops obviously, it indicates the refrigeration system is working normally.

#### 4. Storage of food

After the refrigerator runs for a period of time, the internal temperature of the refrigerator will be automatically controlled according to the user's temperature setting. After the refrigerator is fully cooled, put in foods, which usually need 2~3 hours to be fully cooled. In summer, when the temperature is high, it takes more than 4 hours for the foods to be fully cooled (Try to open the refrigerator door as less as possible before the internal temperature cools down).



If the refrigerator is installed in the moisture place, make sure to check whether the ground wire and leakage circuit breaker are normal. If vibration noises are produced due to the refrigerator contacting the wall or if the wall gets blackened by air convection around the compressor, move the refrigerator away from the wall. Setting up the refrigerator may cause jamming noise or image chaos to the mobile phone, fixed-line telephone, radio receiver, television surrounding it, so try to keep the refrigerator as far away as possible in such case.

## IV. Functions

### START

#### Testing

1. Clean the freezer with lukewarm water and detergent, and wipe dry.

Note: Electrical components should be cleaned with a dry cloth.

2. Turn the thermostat knob to the "2" position, and plug the freezer into the wall outlet. The compressor will begin to run.

3. Check, after 30 minutes of operation, to ensure that the freezer is cold.

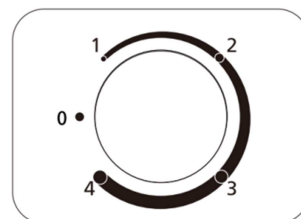
#### Temperature Control

1. The temperature control (thermostat knob, turned by coin) is located near the top of the unit.

2. Turning the thermostat knob adjusts the temperature of the freezer.

3. The marks on the knob represent different settings. Setting "1" is the warmest and setting "4" is the coolest.

4. The factory recommended setting is "2" for normal operating conditions.



**Do not turn on the Freezer for 4 hours. After the Freezer is in place it needs to be left for 4 hours. This allows time for the coolant to settle.**

## V. Instructions for food storage

Do not put too many or too weight foods inside the refrigerator. Keep enough space between foods; if too close, the cold air flow will be blocked, thus affecting the refrigeration effect. Do not store excessive or overweight foods, to avoid the shelf from being crushed. When storing the foods, keep a distance away from the inner wall; and do not place the water-rich foods too close to the refrigerator rear wall, lest they get frozen on the inner wall.

#### Freezer mode:

**Long-term storage of foods:** The freezer compartment, where the temperature is generally controlled below  $-18^{\circ}\text{C}$ , is suitable for the preservation of foods for a long term, but the shelf life indicated on the food packages should be abided by.

**Freezer drawer:** Used for the frozen food storage; For the mass pieces of meat or fish, cut them into smaller ones, pack

them up separately with the fresh-keeping bags, and distribute them evenly in the drawer.

- ★ Allow the hot foods to cool down to the room temperature before putting them in the freezer compartment.
- ★ Do not put a glass container with liquid or the canned liquid that is sealed in the freezer compartment, so as to avoid burst due to volume expansion after the liquid gets frozen up.
- ★ Divide the food into appropriately small portions
- ★ You'd better pack the food up before freezing it, and the packing bag used should be dry, in case the packing bags are frozen together. Foods should be packed or covered by such suitable materials as are firm, tasteless, impervious to air and water, non-toxic and pollution-free, to avoid cross-contamination and transfer of odor.

#### **Tips for shopping the frozen foods**

1. When you are buying frozen food, look at the Storage Guidelines on the packaging. You will be able to store each item of frozen food for the period shown against the star rating. This is usually the period stated as "Best to use them before", found on the front of the packaging.
2. Check the temperature of the frozen food cabinet in the shop where you buy the frozen foods.
3. Make sure the frozen food package is in perfect condition.
4. Always buy frozen products last on your shopping trip or visit to the supermarket.
5. Try to keep frozen food together whilst shopping and on the journey home, as this will help to keep the food cooler.
6. Don't buy frozen food unless you can freeze it straight away. Special insulated bags can be bought from most supermarkets and hardware shops. These keep the frozen foods cold longer.
7. For some foods, thawing before cooking is unnecessary. Vegetables and pasta can be added directly to boiling water or steam cooked. Frozen sauces and soups can be put into a saucepan and heated gently until thawed.
8. Use quality food and handle it as little as possible. When foods are frozen in small quantities, it will take less than for them to freeze up and thaw.
9. Estimate the amount of foods to be frozen up. When freezing large amounts of fresh food, adjust the temperature control knob to the low mode, with the freezer temperature lowered. So, foods can be frozen up in fast manner, with the food freshness well kept.

#### **How to use the ice-making box**

Place the ice-making box in the upper position of the freezer compartment, so that it ices up as soon as possible.

## **VI. Tips for special needs**

### **Moving the refrigerator/freezer**

#### **•Location**

Do not place your refrigerator/freezer near a heat source, e.g. cooker, boiler or radiator. Avoid it from direct sunlight in out-buildings or sun lounges.

#### **•Leveling**

Make sure to level your refrigerator/freezer using the front leveling feet. If not level, the refrigerator/freezer door gasket sealing performance will be affected, or even it may lead to the operating failure of your refrigerator/freezer.

After locating the refrigerator/freezer in position, wait for 4 hours before using it, so as to allow the refrigerant to settle.

#### **•Installation**

Do not cover or block the vents or grilles of your appliance.

When you are out for a long time

- If the appliance will not be used for several months, turn it off first, and then unplug the plug from the wall outlet.
- Take out all foods.
- Clean and dry the interior thoroughly. To prevent odor and mold growth, leave the door ajar: block it open or have the door removed if necessary.
- Keep the cleaned appliance in a dry, ventilated place and away from the heat source, place the appliance smoothly, and do not place heavy objects on top of it.
- The unit should not be accessible to child's play.

## **VII. Maintenance and cleaning**



Before cleaning, unplug the power plug first; Do not plug in or plug out the plug with wet hand, because there is a risk of electric shock and injury. Do not spill water directly on the refrigerator, to avoid rust, electricity leakage and accidents. Do not stretch your hands into the bottom of the refrigerator, since you might be scratched by sharp metal corners.

### **Internal cleaning and external cleaning**

The food residuals in the refrigerator are liable to produce bad odor, so the refrigerator must be cleaned regularly. The fresh food compartment is usually cleaned once a month.

Remove all shelves, crisper box, bottle racks, cover board, and drawers etc., and clean them with a soft towel or sponge dipped in warm water or neutral detergent.

Clear off the dusts accumulated on the rear panel and side plates of the refrigerator often.

After using detergent, be sure to rinse it with clean water, and then wipe it dry.




Do not use bristle brush, steel wire brush, detergent, soap powder, alkaline detergent, benzene, gasoline, acid, hot water and other corrosive or soluble items to cleanse the cabinet surface, door gasket, plastic decorative parts, etc., so as to avoid damage.

Carefully wipe dry the door gasket, clean the groove using a wooden chopstick wrapped with cotton string. After the

cleaning, fix the four corners of the door gasket first, and then embed it segment by segment into the door groove.  
 Interruption of power supply or failure of the refrigerating system

- Take care of the frozen foods in the event of an extended non-running of the refrigerating appliance (such as interruption of power supply or failure of the refrigerating system).
- Try to open the refrigerator door as less as possible, in this way can food safely and freshly kept for hours even in hot summer.
- If you get the power outage notice in advance:
  - 1) Adjust the thermostat knob to the high mode an hour in advance, so that foods get fully frozen (Do not store new food during this time!). Restore the temperature mode to the original setting when power supply becomes normal in a timely manner.
  - 2) You can also make ice with a watertight container, and put it in the upper part of the freezer, so as to extend the time for fresh food to be stored.

 Note: Once the refrigerator is used, you'd better use it continuously; and under normal circumstance, do not stop its use, so as not to affect the service life.


### Defrosting

After a period of use, a thin layer of frost will be formed on the freezer compartment inner wall (or evaporator) surface, which may affect the refrigeration effect if exceeding 5mm in thickness. In such case, you need to gently scrape the frost off using an ice scraper rather than the metal or sharp hardware. Frosts need to be cleared off every 3 months or so, and if the normal use of drawers and normal access of foods are affected by frosting, make sure to remove the frosts in a timely manner. Follow the following steps to remove frosts:

1. Take out the frozen foods, shut off the mains power supply, open the refrigerator door, and gently remove the frosts from the inner wall with an ice scraper. To speed up the thawing process, you are suggested to place a bowl of hot water inside the refrigerator/freezer, and when the solid ice frosts become loose, use an ice scraper to scrape them off and then take them out.
2. After defrosting, clean the refrigerator/freezer inside, and switch on the power supply.

### Safety-check after maintenance

- Is the power cord broken or damaged?
- Is the power plug firmly inserted into the socket?
- Is the power plug abnormally overheat?

 Note: Electric shock and fire accident may be caused in case the power cord and plug is damaged or stained by dust. If any abnormality, please unplug the power plug and get in contact with the vendor.


### How to disassemble the parts.

#### Shelf:

Hold one end of the shelf, and lift it up while pulling it outward.

#### Flip cover:

Keep the flip cover in the vertical direction, align it with the rotating shaft opening on the right side, and pull it outward to remove it;

 During use of the refrigerator, do not close the door when the flip cover is opened, to avoid damaging the refrigerator door!

## VIII. Simple fault analysis and elimination

With regard to the following small faults, not every failure needs to be fixed by the technical service personnel; you can try to solve the problem.

Case	Inspection	Solutions
• Completely non-refrigeration	<ul style="list-style-type: none"> <li>• Is power plug off?</li> <li>• Are breakers and fuses a broken?</li> <li>• No electricity or line trip?</li> </ul>	<ul style="list-style-type: none"> <li>• Re-plug.</li> <li>• Opening the door and checking whether the lamp is lit.</li> </ul>
• Abnormal noise	<ul style="list-style-type: none"> <li>• Is refrigerator stable?</li> <li>• Does refrigerator reach the wall?</li> </ul>	<ul style="list-style-type: none"> <li>• Adjusting refrigerator's adjustable feet.</li> <li>• Off the wall.。</li> </ul>
• Poor refrigerating efficiency	<ul style="list-style-type: none"> <li>• Do you put hot food or too much food?</li> <li>• Do you open the door frequently?</li> <li>• Do you clip food bag to the seal of door?</li> <li>• Direct sunlight or near a furnace or stove?</li> <li>• Is it well-ventilated?</li> <li>• Temperature setting in too high?</li> </ul>	<ul style="list-style-type: none"> <li>• Putting food into refrigerator when hot food becomes cool.</li> <li>• Checking and closing the door.</li> <li>• Removing the refrigerator from the heat source.</li> <li>• Emptying the distance to maintain good ventilation.</li> <li>• Setting to the appropriate temperature.</li> </ul>
• Peculiar smell in refrigerator	<ul style="list-style-type: none"> <li>• Any spoiled food?</li> <li>• Do you need to clean refrigerator?</li> <li>• Do you pack food of strong flavors?</li> </ul>	<ul style="list-style-type: none"> <li>• Throwing away spoiled food.</li> <li>• Cleaning refrigerator.</li> <li>• Packing food of strong flavors.</li> </ul>



Note: If the above descriptions are inapplicable to troubleshooting, do not disassemble and repair it yourself. Repairs carried out by inexperienced persons may cause injury or serious malfunctioning. Contact the local store where your purchase was made. This product should be serviced by an authorized engineer and only genuine spare parts should be used.

When the appliance is not in use for long periods, disconnect from the electricity supply, empty all foods and clean the appliance, leaving the door ajar to prevent unpleasant smells.

## IX. Certifications

Electrical information

This electrical appliance must be grounded.

This product is equipped with a plug, which is suitable for all houses equipped with sockets meeting the current specifications

If the fitted plug is not suitable for your socket outlets, it should be cut off and carefully disposed of. To avoid a possible shock hazard, do not insert the discarded plug into a socket.

This product complies the EEC directives.

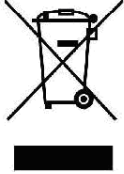
## X. Safe recovery instructions

### Disposal

Old appliances still have some surplus value. An environmentally friendly approach will ensure that valuable raw materials are recycled.

The refrigerants used in your equipment and insulation materials require special handling procedures. Make sure there is no pipe damage on the back of the equipment before handling.

Up-to-date information on the options for disposing of old equipment and packaging from old equipment can be obtained from the local municipal office.

Correct Disposal of this product	
	<p>This marking indicates that this product should not be disposed with other household wastes throughout the EU. To prevent possible harm to the environment or human health from uncontrolled waste disposal, recycle it responsibly to promote the sustainable reuse of material resources. To return your used device, please use the return and collection systems or contact the retailer where the product was purchased. They can take this product for environmentally safe recycling.</p>

### Warnings for disposal

- ✘ Refrigerant and cyclopentane foaming material used for the refrigerator are flammable. Therefore, when the refrigerator is scrapped, it shall be kept away from any fire source and be recovered by a special recovering company with corresponding qualification other than be disposed by combustion, so as to prevent damage to the environment or any other harm.
- ✘ When the refrigerator is scrapped, disassemble the doors, and remove gasket of door and shelves; put the doors and shelves in a proper place, so as to prevent trapping of any child.