



FCE 395 NF
FCE 396 NF Inox

MANUAL DE OPERACIÓN DE USUARIO

Antes de utilizar este aparato, lea detenidamente este manual y consérvelo para consultas futuras

ES

Español

Contenido

Información de seguridad y advertencias...2	Uso del aparato.....15
Instalar el aparato nuevo.....8	Sugerencias y consejos útiles.....16
Descripción del aparato.....9	Limpieza y mantenimiento.....17
Invertir la puerta.....10	Solución de problemas..... 18
Funcionamiento.....13	Eliminación del aparato..... 19



Información de seguridad y advertencias

Para su seguridad y un uso correcto, lea cuidadosamente este manual de usuario incluyendo sus consejos y advertencias antes de instalar el electrodoméstico y de utilizarlo por primera vez. Es importante asegurarse de que todas las personas que utilizan el electrodoméstico estén familiarizadas con su funcionamiento y características de seguridad para evitar errores y accidentes innecesarios. Guarde estas instrucciones y asegúrese de que permanezcan junto con el electrodoméstico en caso de una mudanza o venta para que los usuarios estén informados sobre el uso y los avisos de seguridad.

Por su seguridad y la de la propiedad, siga estas instrucciones para el usuario ya que el fabricante no se responsabiliza por los daños causados por la omisión de las mismas.

Seguridad para niños y personas vulnerables

- Conforme a las normas EN

Este electrodoméstico puede ser utilizado por menores de 8 años en adelante y por personas con capacidades físicas, sensoriales o mentales reducidas o falta de experiencia o conocimiento sólo si han sido supervisados o instruidos sobre el uso del electrodoméstico en una forma segura y hayan entendido los peligros que incluye. Los niños no deben jugar con el electrodoméstico. La limpieza y el mantenimiento no debe ser realizada por niños sin supervisión.

Los niños de 3 a 8 años tienen permitido cargar y descargar electrodomésticos de refrigeración.

- Conforme a las normas IEC

Este aparato no ha sido diseñado para que lo utilicen personas (incluidos niños) con capacidades físicas, sensoriales o mentales reducidas, o con falta de experiencia o conocimientos, a menos

que estén supervisados o reciban instrucciones acerca del uso del aparato por parte de una persona responsable de su seguridad. Los niños deben estar supervisados para garantizar que no jueguen con el aparato.

- Mantenga el material de empaque lejos del alcance de los niños ya que existe riesgo de sofocación.
- Si va a descartar el electrodoméstico, quite el conector del tomacorriente, corte el cable de conexión (lo más cerca que pueda del electrodoméstico) y quite la puerta para evitar que hayan descargas eléctricas o que los niños queden encerrados dentro del electrodoméstico.
- Si este electrodoméstico, con sellos magnéticos en la puerta, es para reemplazar un electrodoméstico viejo con cerradura de resorte (pestillo) en la puerta o en la tapa, asegúrese de que la cerradura no se pueda utilizar antes de descartar el electrodoméstico viejo. Así evitará que sea una trampa mortal para los niños.

Seguridad general



- **ADVERTENCIA** —Este electrodoméstico está destinado para ser utilizado en el hogar y para aplicaciones similares como:
 - cocinas para personal de tiendas, oficinas y otros ambientes de trabajo;
 - granjas y clientes en hoteles, moteles y otro tipo residencial;
 - entornos para huéspedes;
 - aplicaciones de restauración y no minoristas similares.
- **ADVERTENCIA** — No almacene sustancias explosivas, como por ejemplo latas de aerosol con propelentes inflamable, en el electrodoméstico.
- **ADVERTENCIA** — Para evitar peligros, el fabricante, el agente de servicio o una persona calificada debe reemplazar el cable de alimentación si este se daña.
- **ADVERTENCIA** — Mantenga las aberturas de ventilación, en la carcasa del electrodoméstico o en la estructura incorporada, libre de obstrucciones.
- **ADVERTENCIA** — No utilice dispositivos mecánicos ni otros medios, a menos que sean recomendados por el fabricante, para acelerar el proceso de descongelación.
- **ADVERTENCIA** — No dañe el circuito refrigerante.
- **ADVERTENCIA** — No utilice electrodomésticos eléctricos, a

menos que sean del tipo recomendado por el fabricante, dentro de los compartimientos de almacenamiento de alimentos del electrodoméstico.

- **ADVERTENCIA** — El refrigerante y el gas del aislante son inflamables. Al desechar el electrodoméstico, hágalo únicamente en el centro de eliminación de residuos autorizado. No lo expongan a llamas.
- **ADVERTENCIA** —Al momento de colocar el electrodoméstico, asegúrese de que el cable de alimentación no esté atrapado ni dañado.
- **ADVERTENCIA** —No coloque múltiples conectores portátiles ni fuentes de alimentación portátiles en la parte trasera del electrodoméstico.
- **ADVERTENCIA** —Los alimentos tienen que estar empaquetados antes de colocarlos en el refrigerador y los líquidos tienen que estar envasados en botellas o contenedores para evitar problemas ya que la estructura de diseño del producto no es fácil de limpiar.



El símbolo  es una advertencia e indica que el refrigerante y el aislante que sopla gas son inflamables.

Advertencia: Riesgo de incendio/materiales inflamables

Reemplazo de las lámparas

- **ADVERTENCIA**—¡El usuario no debe reemplazar las lámparas! Si la lámpara se daña, contacte a la línea de atención al cliente para recibir asistencia.

Esta advertencia es sólo para los refrigeradores que contengan lámparas.

Refrigerante

El refrigerante isobutano (R600a) se encuentra dentro del circuito refrigerante del electrodoméstico; es un gas natural con un nivel alto de compatibilidad ambiental, no obstante es inflamable.

Asegúrese de que ningún componente del circuito refrigerante se haya dañado durante el traslado y la instalación del electrodoméstico.

El refrigerante (R600a) es inflamable.

- **ADVERTENCIA** — Los refrigeradores contienen refrigerante y gases en el aislamiento. El refrigerador y los gases tienen que ser desechados de manera profesional ya que pueden causar

lesiones a los ojos o la ignición. Asegúrese de que la tubería del circuito de refrigerante no esté dañada antes de desecharla correctamente.

Si se daña el circuito refrigerante:

- Evite las llamas y fuentes de encendido.
- Ventile completamente la habitación donde se encuentra ubicado el electrodoméstico.

Peligroso alterar las especificaciones o modificar el producto de cualquier modo.

Cualquier daño en el cable puede causar cortocircuitos, incendios y/o descargas eléctricas.



Seguridad eléctrica

1. No se debe alargar el cable de alimentación.
2. Asegúrese de que el conector no esté aplastado ni dañado. Un conector aplastado o dañado puede calentarse y causar un incendio.
3. Asegúrese de que pueda acceder al conector principal del electrodoméstico.
4. No tire del cable principal.
5. Si el tomacorriente está flojo, no coloque el conector. Hay riesgo de descargas eléctricas o incendios.
6. No debe operar el electrodoméstico sin el cobertor de la lámpara interior.
7. El electrodoméstico sólo es apto para fuentes de alimentación de fase simple de 220-240V/50Hz. Si la fluctuación de la tensión en el distrito del usuario es tan alta que la tensión excede el alcance mencionado arriba, por su seguridad, asegúrese de colocar un regulador de tensión de CA de más de 350W en el refrigerador. La heladera debe emplear un tomacorriente especial en lugar de uno común con otros electrodomésticos. El conector coincide con el tomacorriente con conexión a tierra.

Uso diario

- No almacene gases ni líquidos inflamables en el aparato, ya que hay riesgo de explosión.
- No opere ningún electrodoméstico eléctrico dentro del electrodoméstico (ej.: máquina eléctrica para hacer helados, mezcladoras, etc.).

-
- Siempre realice la desconexión tirando del tomacorriente, no tire del cable.
 - No coloque artículos calientes cerca de los componentes de plástico del electrodoméstico.
 - No coloque alimentos directamente contra la salida de aire en la pared trasera.
 - Guarde los alimentos precongelados siguiendo las instrucciones del fabricante de los alimentos.
 - Debe seguir estrictamente las recomendaciones de almacenamiento del fabricante del aparato. Consulte las instrucciones de almacenamiento pertinentes.
 - No coloque bebidas gasificadas o efervescentes en el congelador ya que se crea una presión en el contenedor y podría explotar y dañar el electrodoméstico.
 - Los alimentos congelados pueden causar quemaduras de frío si se consumen inmediatamente después de retirarlos del congelador.
 - No coloque el electrodoméstico bajo la luz solar.
 - Mantenga las velas, lámparas y otros artículos con llamas lejos del electrodoméstico para que no causen un incendio.
 - El electrodoméstico está destinado para almacenar alimentos y/o bebidas en un hogar normal como se explica en este manual de instrucciones. El electrodoméstico es pesado. Tenga cuidado al momento de moverlo.
 - No quite ni toque los artículos del congelador con las manos mojadas/húmedas ya que podrían causar abrasiones en la piel o quemaduras de frío.
 - No utilice nunca la base, los cajones, las puertas, etc. para pararse o como apoyo.
 - Los alimentos congelados no deben ser recongelados una vez que hayan sido descongelados.
 - No consuma las paletas heladas o los cubos de hielo directamente del congelador ya que pueden causar quemaduras de frío en la boca y en los labios.
 - No sobrecargue los estantes de la puerta ni coloque demasiados alimentos en los cajones Crispers para evitar que los artículos se caigan y causen lesiones o daños en el electrodoméstico.
 - Este aparato refrigerante no está diseñado para usar como aparato integrado.

¡Precaución!

Limpieza y cuidado

- Antes de realizar el mantenimiento, apague el electrodoméstico y desconecte el conector del tomacorriente principal.
- No limpie el electrodoméstico con objetos de metal, limpiadores de vapor, aceites etéreos, solventes orgánicos o limpiadores abrasivos.
- No utilice objetos filosos para quitar la escarcha del electrodoméstico. Utilice una espátula de plástico.

Instalación - ¡Importante!

- Siga cuidadosamente las instrucciones brindadas en este manual para realizar la conexión eléctrica.
- Desembale el aparato y compruebe si tiene algún daño. No conecte el electrodoméstico si está dañado. Informe inmediatamente sobre los posibles daños al lugar donde lo compró. En este caso, guarde el material de empaque.
- Se aconseja esperar al menos cuatro horas antes de conectar el electrodoméstico para permitir que el aceite fluya hacia el compresor.
- Debe circular aire alrededor del electrodoméstico; la falta de aire produce sobrecalentamiento. Para lograr una buena ventilación, sigas las instrucciones relevantes para la instalación.
- Siempre que sea posible, la parte trasera del producto no debe estar muy cerca de la pared para evitar que toque o alcance las partes calientes (compresor, condensador). Para evitar el riesgo de incendio, sigas las instrucciones relevantes para la instalación.
- No se debe colocar el electrodoméstico cerca de radiadores o cocinas.
- Asegúrese de que el conector principal esté accesible después de realizar la instalación del electrodoméstico.

Mantenimiento

- Todos los trabajos eléctricos necesarios para mantener este aparato deben ser realizados por un electricista cualificado o una persona competente.
- Solo un centro de servicio autorizados debe realizar el servicio de este producto y solo se pueden usar piezas de recambio originales.
 - 1) Si el electrodoméstico es "Frost Free", libre de escarcha.
 - 2) Si el electrodoméstico contiene un congelador.

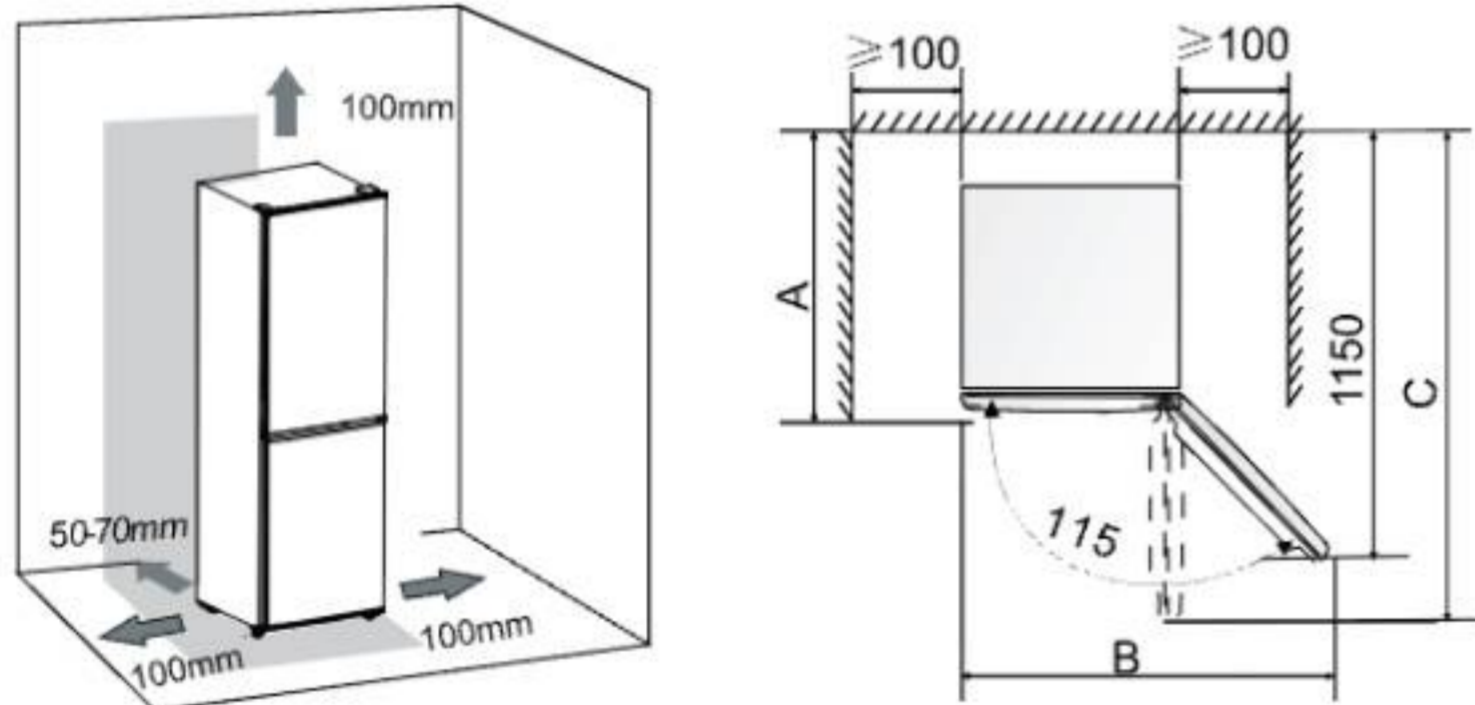
Instalar el aparato nuevo

Antes de utilizar el aparato por primera vez, debe leer los siguientes consejos.

Ventilación del aparato



Para mejorar la eficiencia del sistema de refrigeración y ahorrar energía, es necesario mantener una buena ventilación alrededor del electrodoméstico para permitir la disipación del calor. Por este motivo, debe haber disponible suficiente espacio libre alrededor del refrigerador. Recomendación: Se aconseja que haya al menos 50-70 mm de espacio desde la parte trasera de la heladera a la pared, al menos 100 mm de espacio desde la superficie, al menos 100 mm del lateral a la pared y un espacio en la parte frontal para poder abrir las puertas a 115°. Como se muestra en los siguientes diagramas.



	A	B	C
Sin manija	660	880	1210
Con manija	708	925	1220

Características técnicas

A	Profundidad (puerta cerrada)
B	Ancho
C	Profundidad (puerta abierta)

Nota:

● Este aparato funciona bien en las clases de clima de SN a T mostradas en la tabla siguiente.

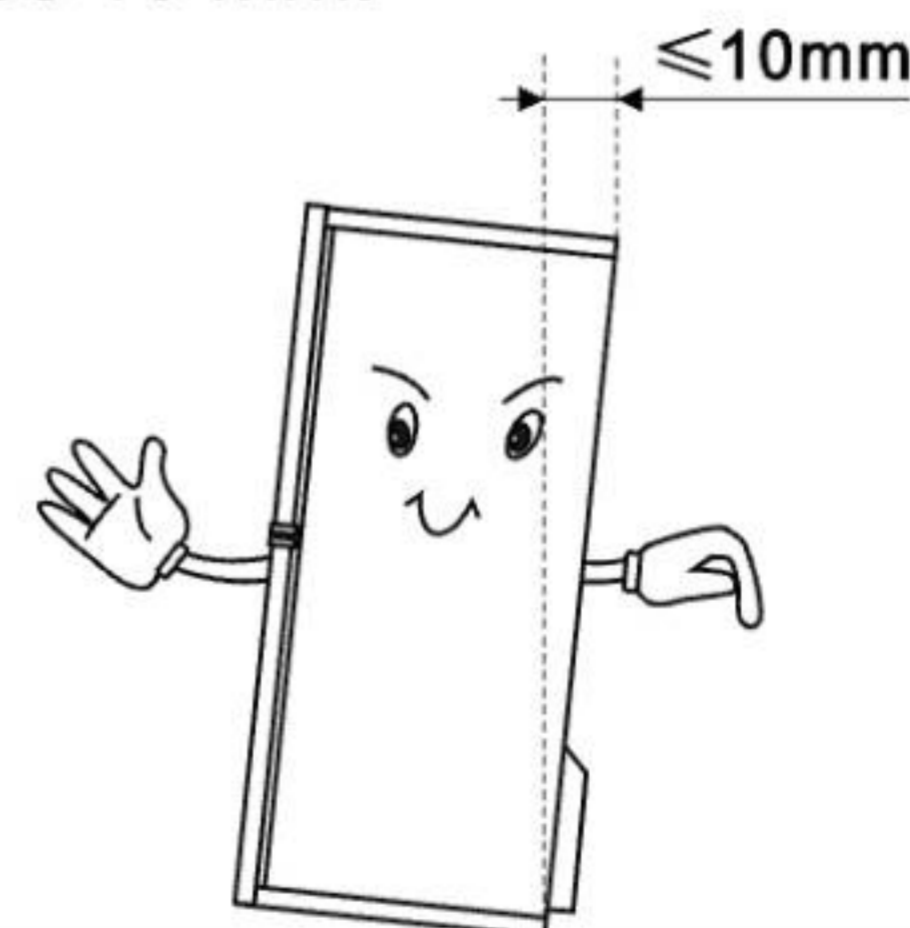
Puede no funcionar correctamente si se deja a una temperatura superior o inferior al rango indicado por un largo periodo.

Clase climática	Temperatura ambiente
SN	+10°C a +32°C
N	+16°C a +32°C
ST	+16°C a +38°C
T	+16°C a +43°C

- Coloque el aparato en un lugar seco para evitar daños por la humedad.
- Mantenga el aparato apartado de la luz directa del sol, de la lluvia o de la escarcha. Coloque el aparato alejado de fuentes de calor, como estufas, fuegos o calentadores.

Estabilización del aparato

- Para una estabilización y una circulación de aire suficientes en la sección trasera inferior del aparato, es posible que sea necesario ajustar las patas inferiores. Las puede regular manualmente con la mano o utilizando una llave correcta.
- Para permitir que las puertas se cierren solas, incline la parte superior hacia atrás unos 10 mm.



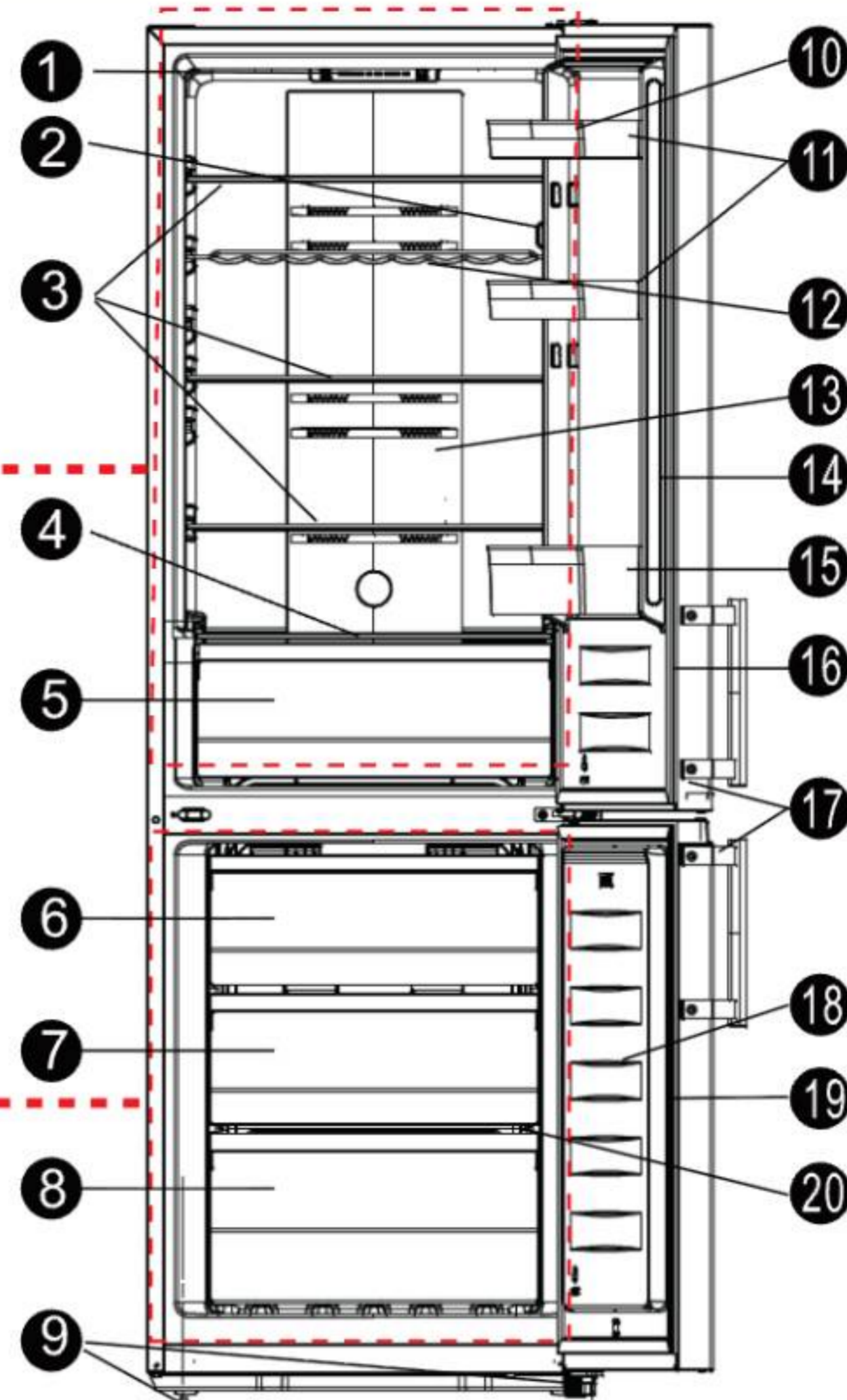
Descripción del aparato

Vista del electrodoméstico (panel de visualización)

1. Panel de visualización
2. Interruptor de la puerta
3. Estante de vidrio
4. Cubierta del cajón para verduras
5. Cajón
6. Cajón superior del congelador (bandeja opcional)
7. Cajón central del congelador
8. Cajón inferior del congelador
9. Patas inferiores regulables
10. Estante para huevos (interior)
11. Estante superior
12. Estante de vino flexible (opcional)
13. Canal de viento de la heladera
14. Junta de la heladera
15. Estante inferior
16. Puerta de la heladera
17. Manija (opcional)
18. Puerta del congelador
19. Junta del congelador
20. Canal de viento del congelador

Nevera

Congelador



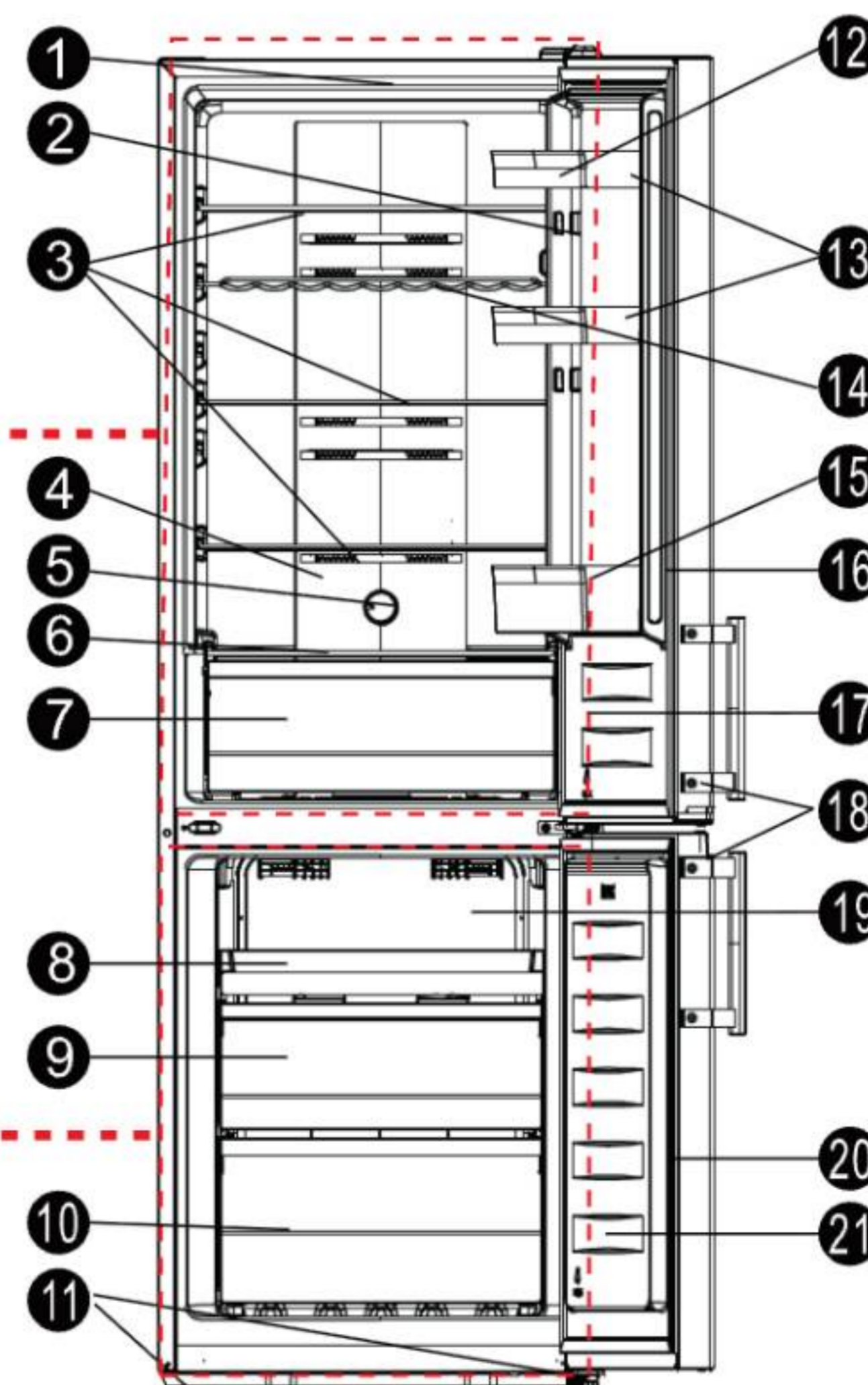
Nota: Debido a las modificaciones incesantes de nuestros productos, su refrigerador puede diferir un poco del de este manual de instrucciones pero sus funciones y métodos de uso son los mismos. Para conseguir más espacio en el congelador, puede quitar los cajones (¡a excepción del cajón inferior del congelador!). Para sacarle más partido al producto, coloque todas las estanterías y cajones en la posición original como muestra la imagen anterior.

Vista del electrodoméstico (panel de control)

1. Luz LED
2. Interruptor de la puerta
3. Estante de vidrio
4. Canal de viento de la heladera
5. Panel de control
6. Cubierta del cajón para verduras
7. Cajón
8. Bandeja (cajón superior del congelador opcional)
9. Cajón central del congelador
10. Cajón inferior del congelador
11. Patas inferiores regulables
12. Estante para huevos (interior)
13. Estante superior
14. Estante de vino flexible (opcional)
15. Estante inferior
16. Junta de la heladera
17. Puerta de la heladera
18. Manija (opcional)
19. Canal de viento del congelador
20. Junta del congelador
21. Puerta del congelador

Nevera

Congelador



Nota: Debido a las modificaciones incesantes de nuestros productos, su refrigerador puede diferir un poco del de este manual de instrucciones pero sus funciones y métodos de uso son los mismos. Para conseguir más espacio en el congelador, puede quitar los cajones (¡a excepción del cajón inferior del congelador!). Para sacarle más partido al producto, coloque todas las estanterías y cajones en la posición original como muestra la imagen anterior.

Invertir la puerta

Es posible cambiar el lado en el que se abre la puerta, desde el lado derecho (como se suministra) al lado izquierdo, si fuera necesario.

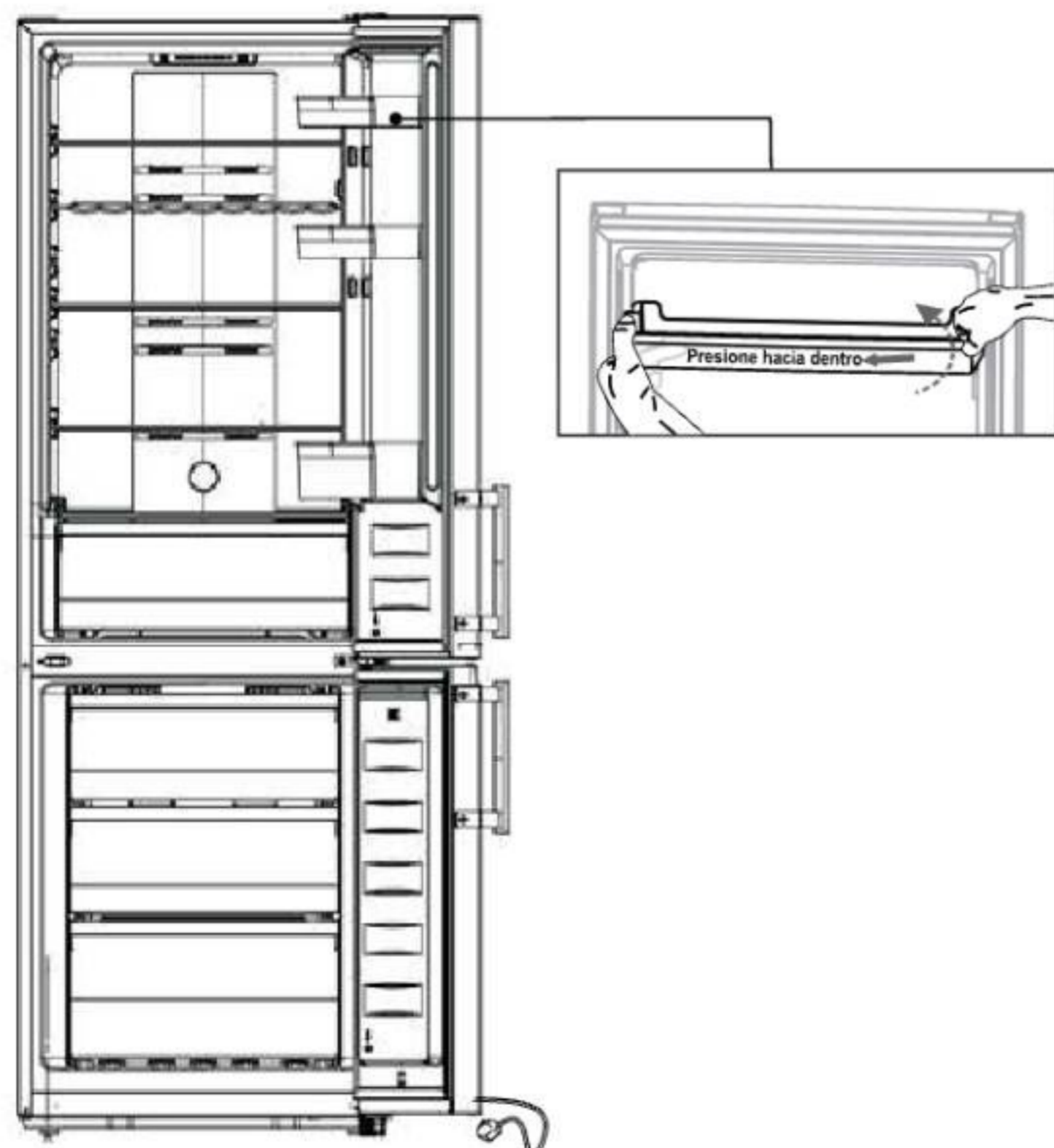
¡Advertencia! Al momento de cambiar el lado en el que se abre la puerta, el electrodoméstico no debe estar conectado al tomacorriente. Asegúrese de quitar el conector del tomacorriente.

Herramientas que necesitará

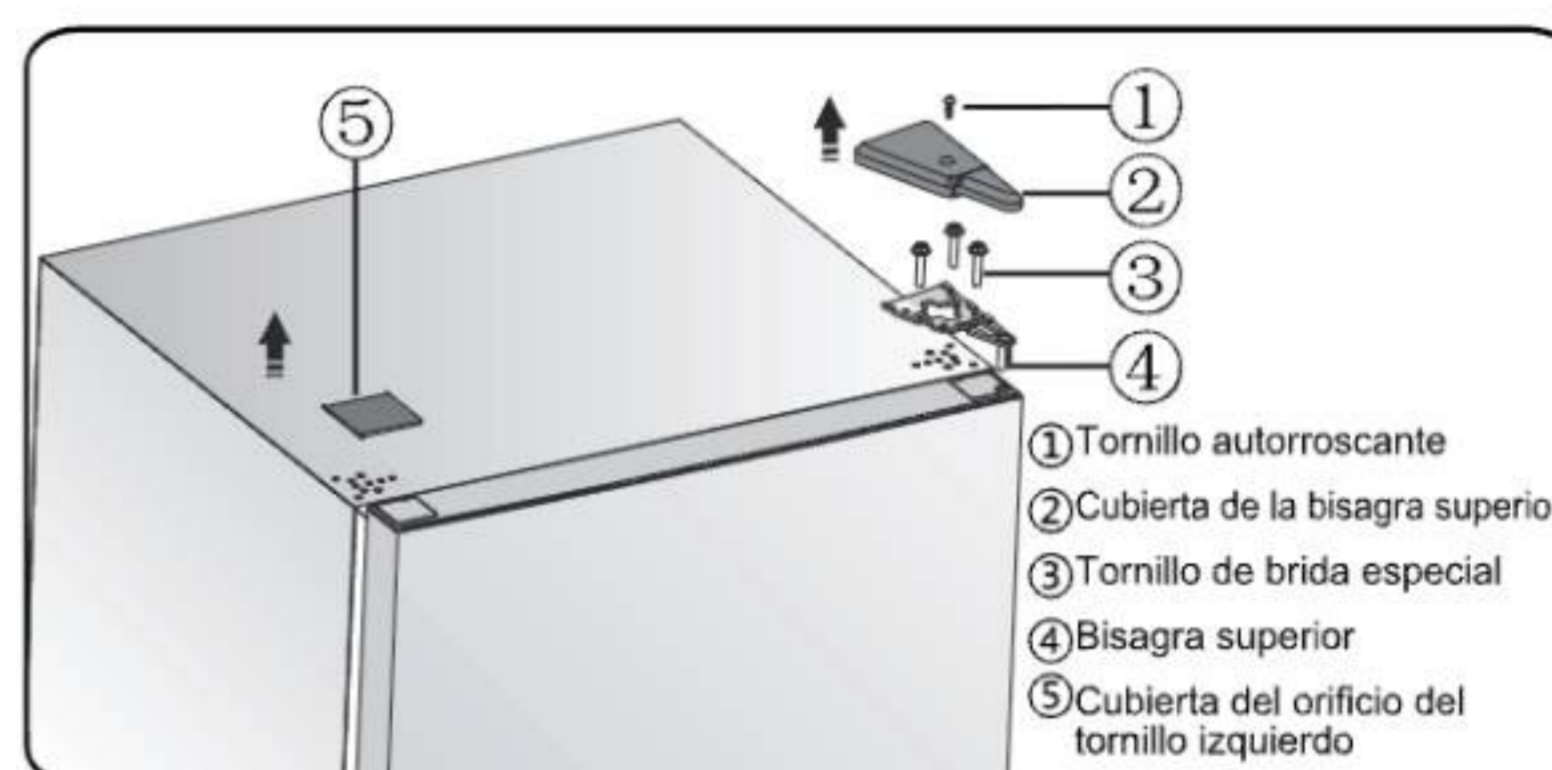
No suministrado		
		
Llave de tubo de 8 mm	Destornillador plano	Espátula
		
Destornillador estrella	Llave inglesa	Llave de 8 mm
Piezas adicionales (en la bolsa de plástico)		
		
Tope izquierdo de la puerta		

Nota: Si es necesario, usted puede inclinar el refrigerador para obtener acceso a la base; debería colocarlo sobre una espuma suave o un material similar para evitar dañar el tablero del refrigerador. Para cambiar el lado en el que se abre la puerta, se recomiendan generalmente los siguientes pasos. Si en la imagen siguiente no aparecen algunas piezas, ignore la descripción pertinente.

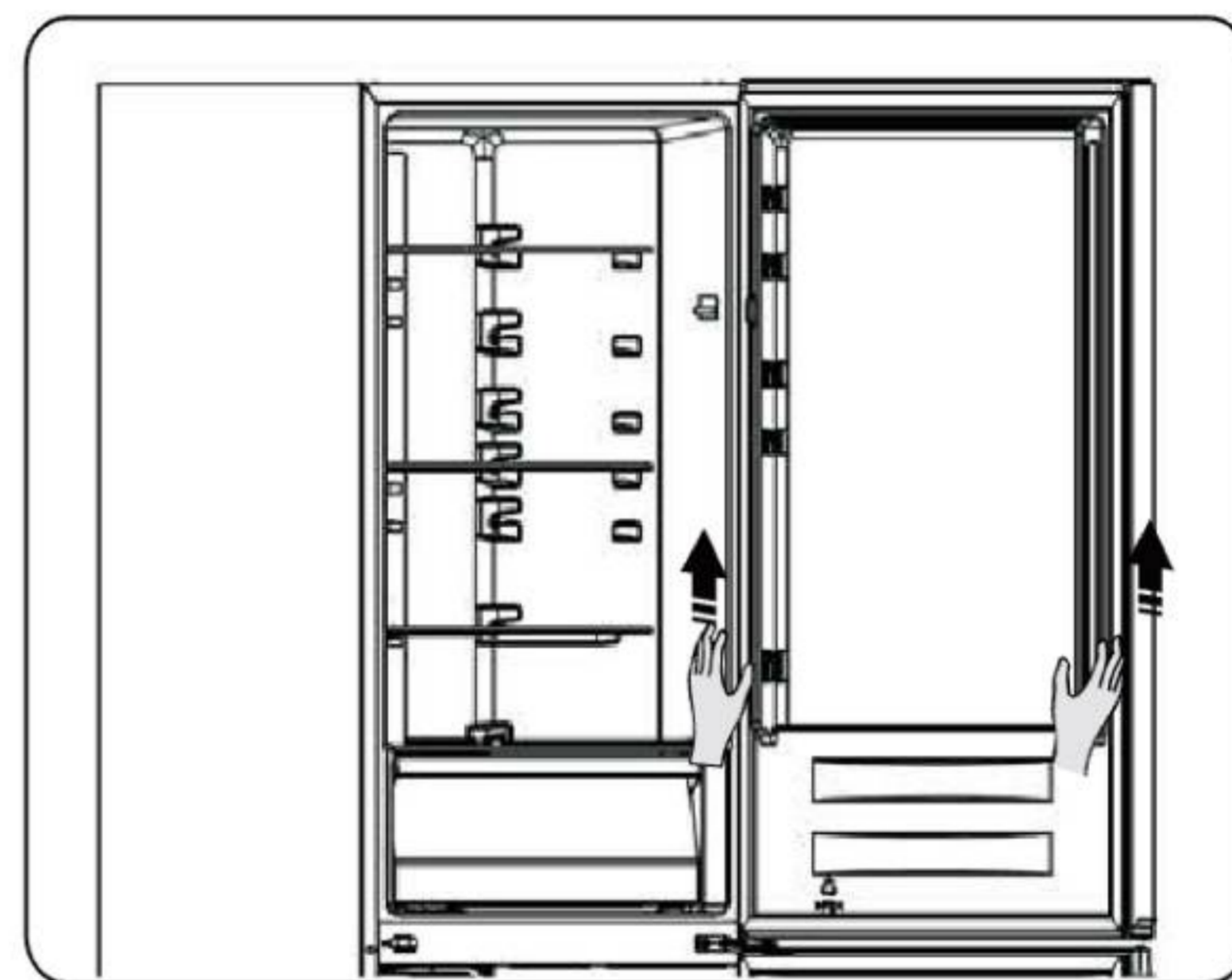
1. Coloque el refrigerador verticalmente. Abra la puerta superior para quitar todos los estantes de la puerta (para evitar peligros) y luego cierre la puerta.



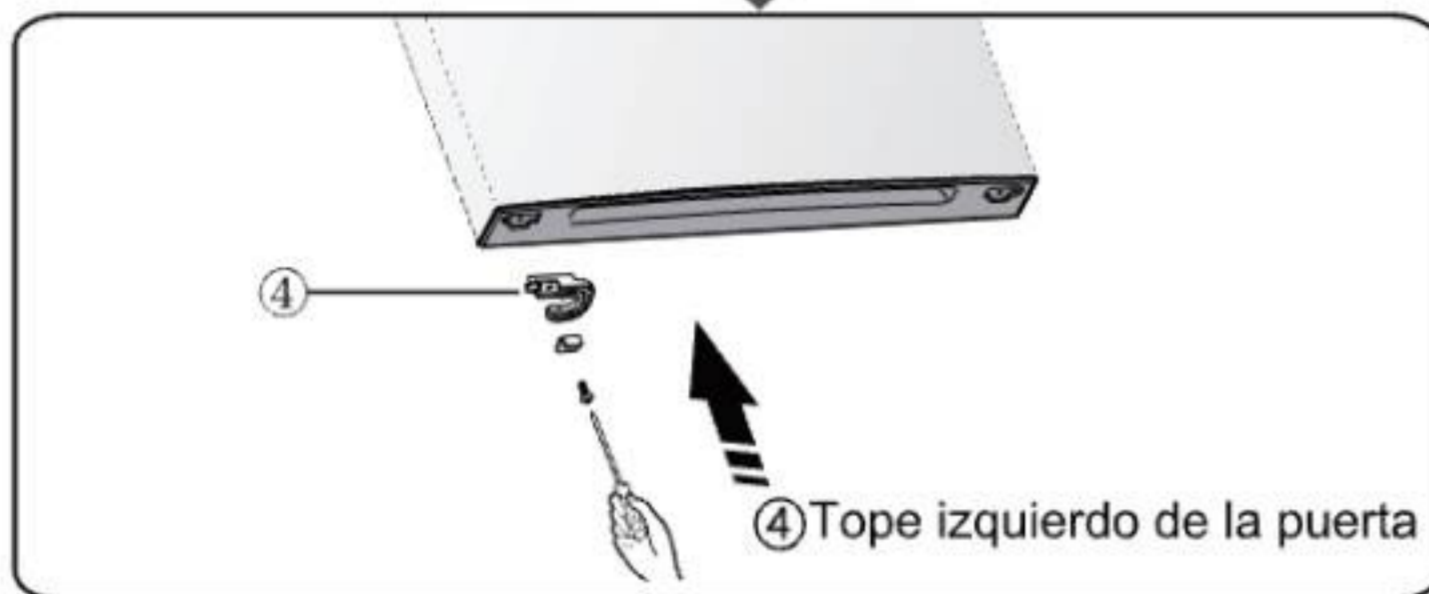
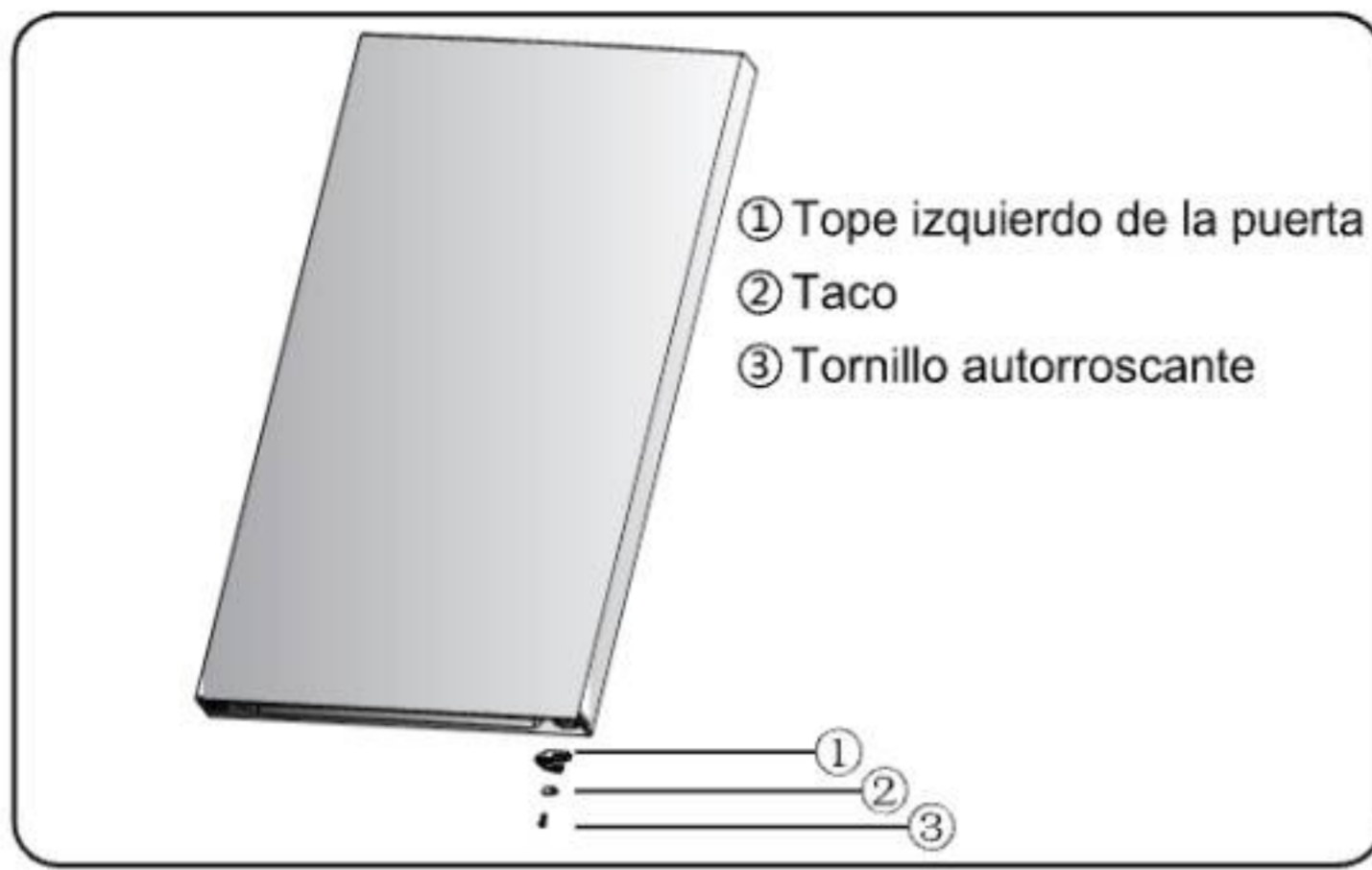
2. Quite la parte ①, luego quite la parte ② desde la parte superior derecha del refrigerador. Desatornille los tornillos ③ utilizando un destornillador de 8 mm o una llave y quite la bisagra ④. Sostenga la puerta superior con la mano mientras la instala. Utilice una espátula o un destornillador de punta plana para hacer palanca en la parte ⑤ que se encuentra en el rincón izquierdo superior del refrigerador.



3. Levante cuidadosamente la puerta superior para quitarla de la bisagra central. Luego, coloque la puerta superior en una superficie suave con los paneles hacia arriba.

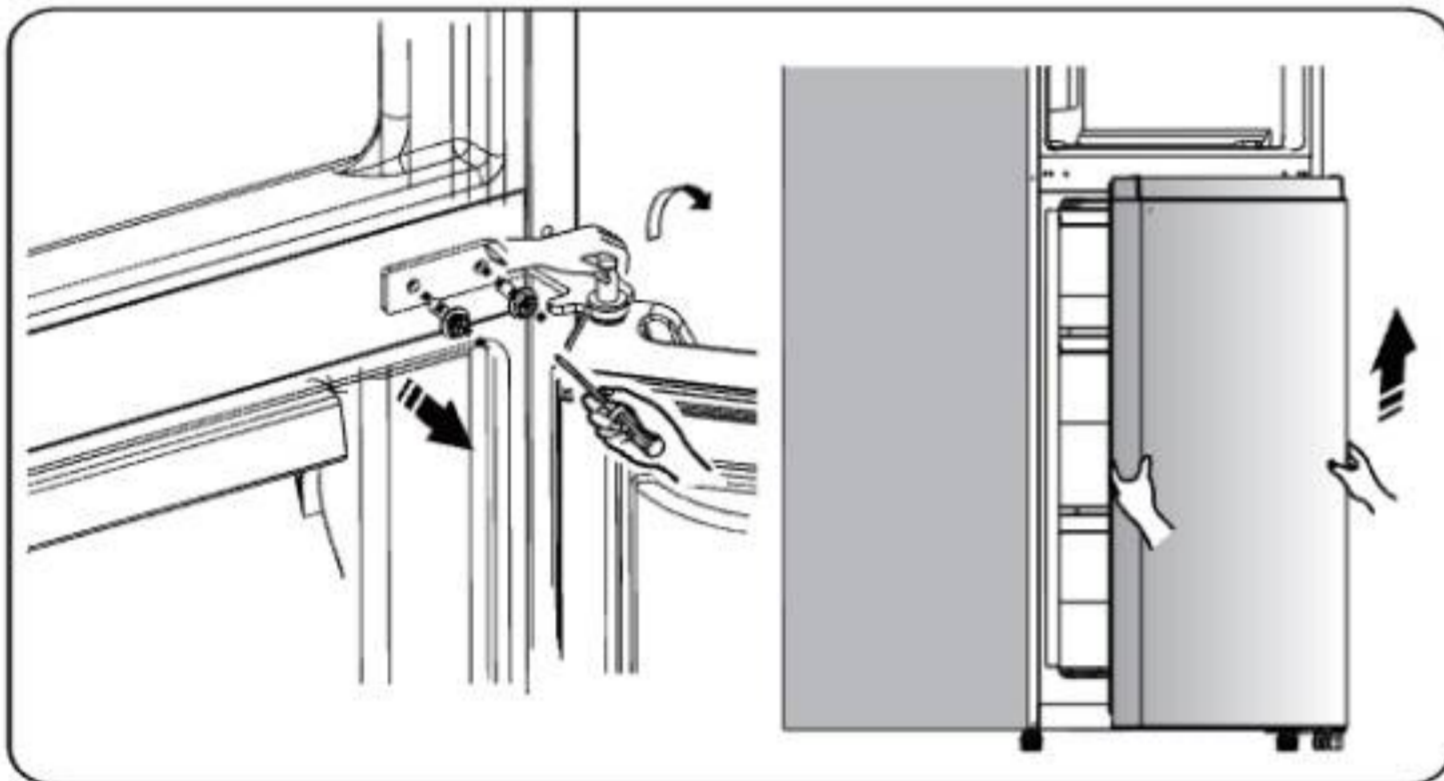


4. Afloje el tornillo ③ y quite la parte ② y la parte ①. Instale el tope izquierdo de la puerta ④ (proporcionado dentro de la bolsa de plástico) y la parte ② (tope) al lado derecho utilizando el tornillo ③. Mantenga la pieza ① con el aparato para consultas futuras.

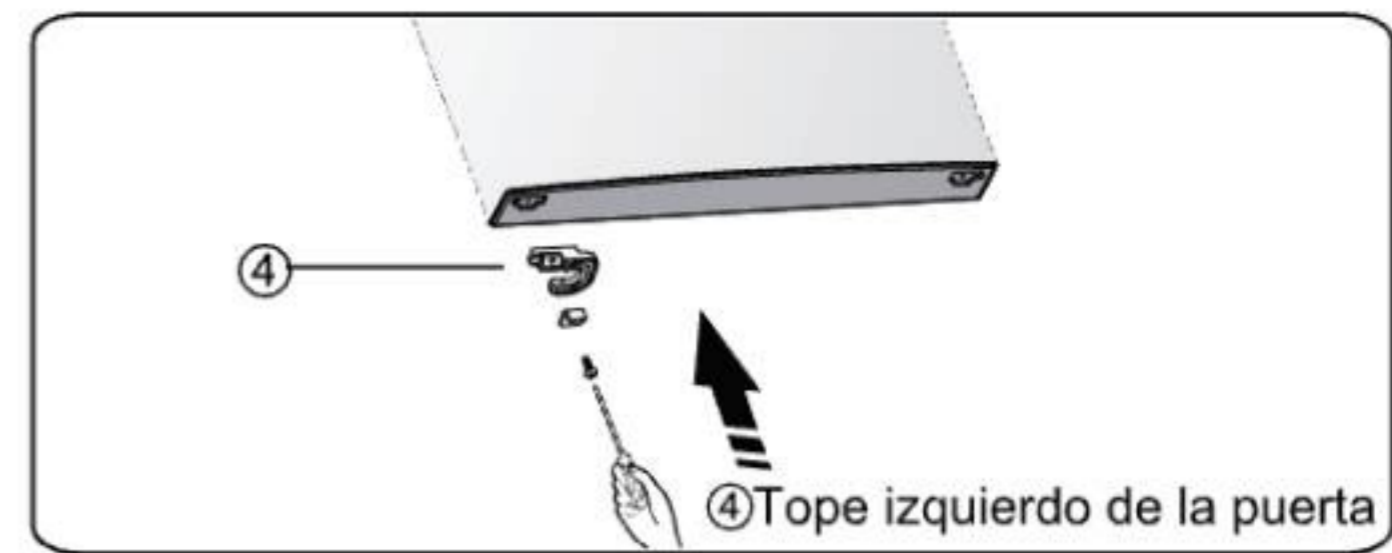
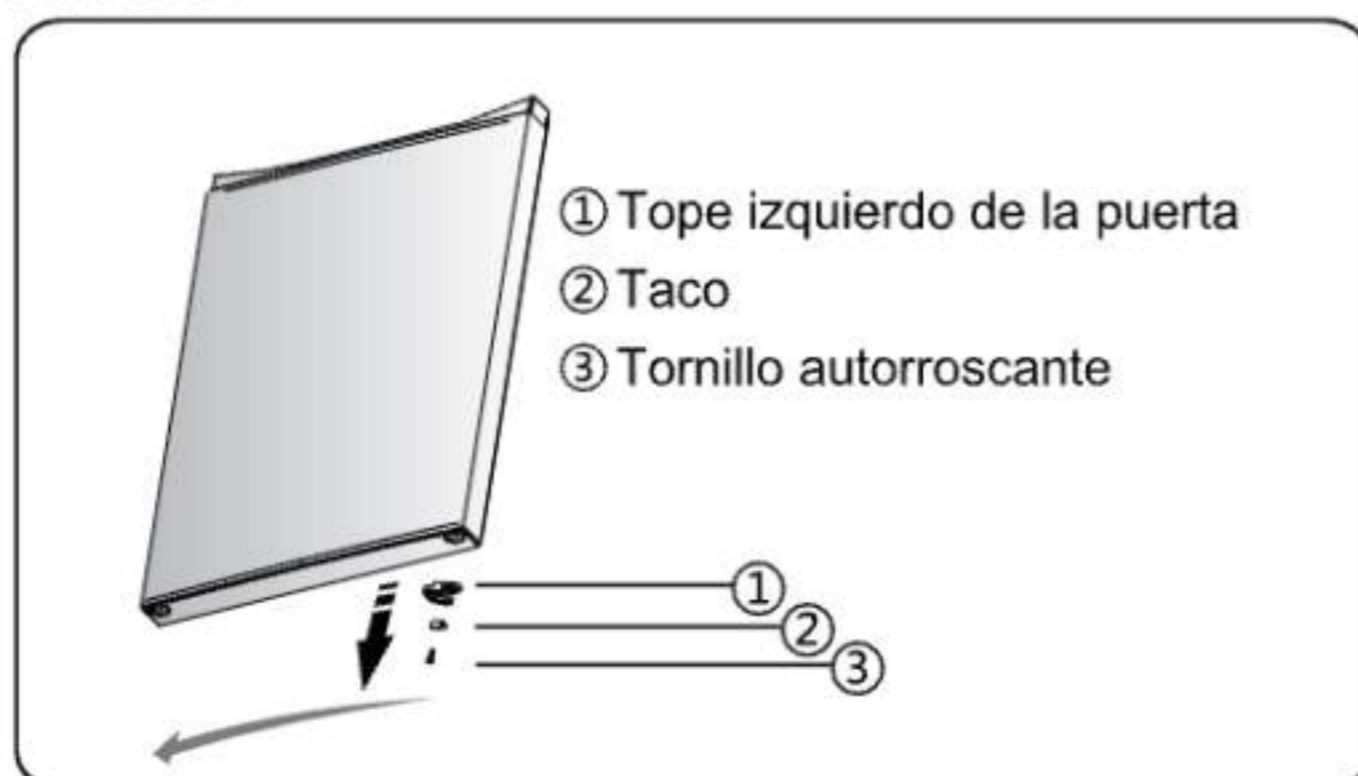


5. Desatornille los dos tornillos autorroscantes de la brida especial que se usan para fijar la pieza de la bisagra central y, a continuación, retire la pieza de la bisagra central que sujeta la puerta inferior.

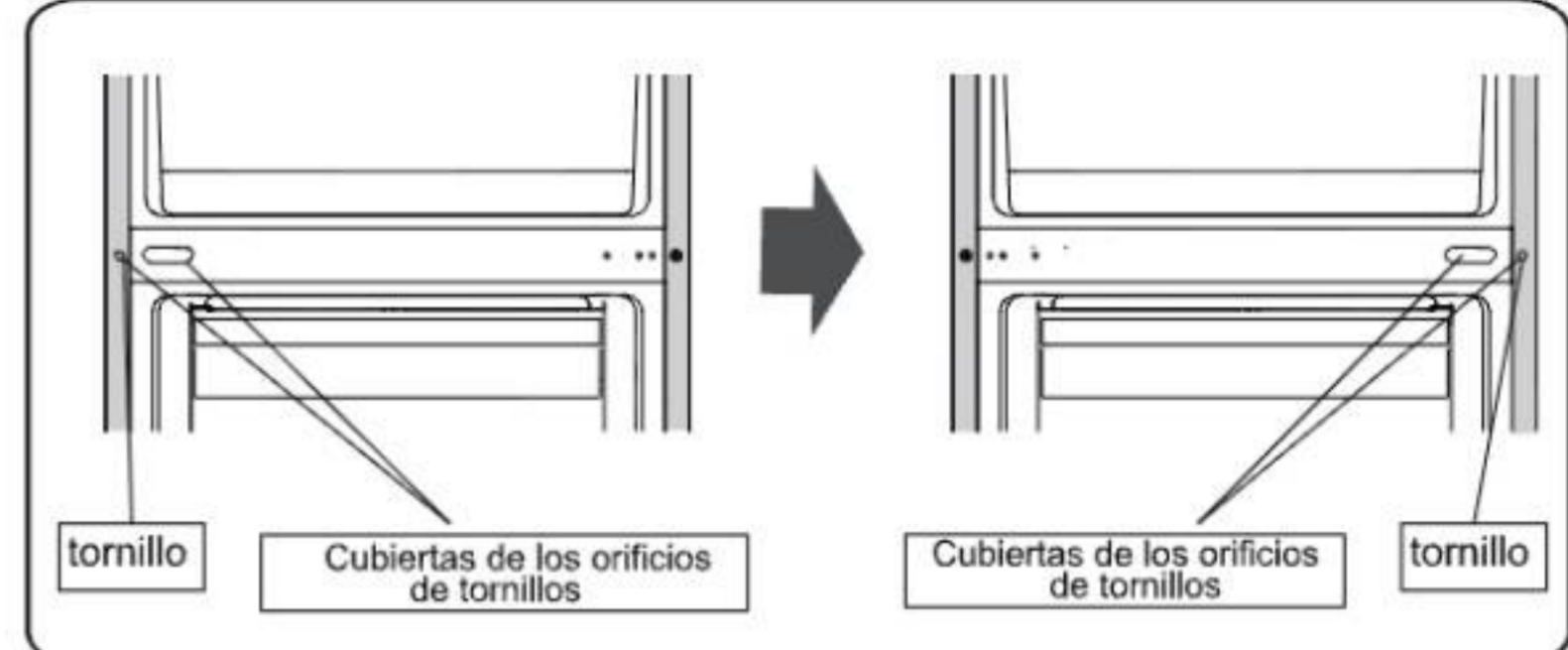
NOTA: Al quitar la puerta, busque la(s) arandela(s) entre la bisagra central y la parte superior de la puerta inferior ya que la misma puede atascarse en la puerta. No la pierda.



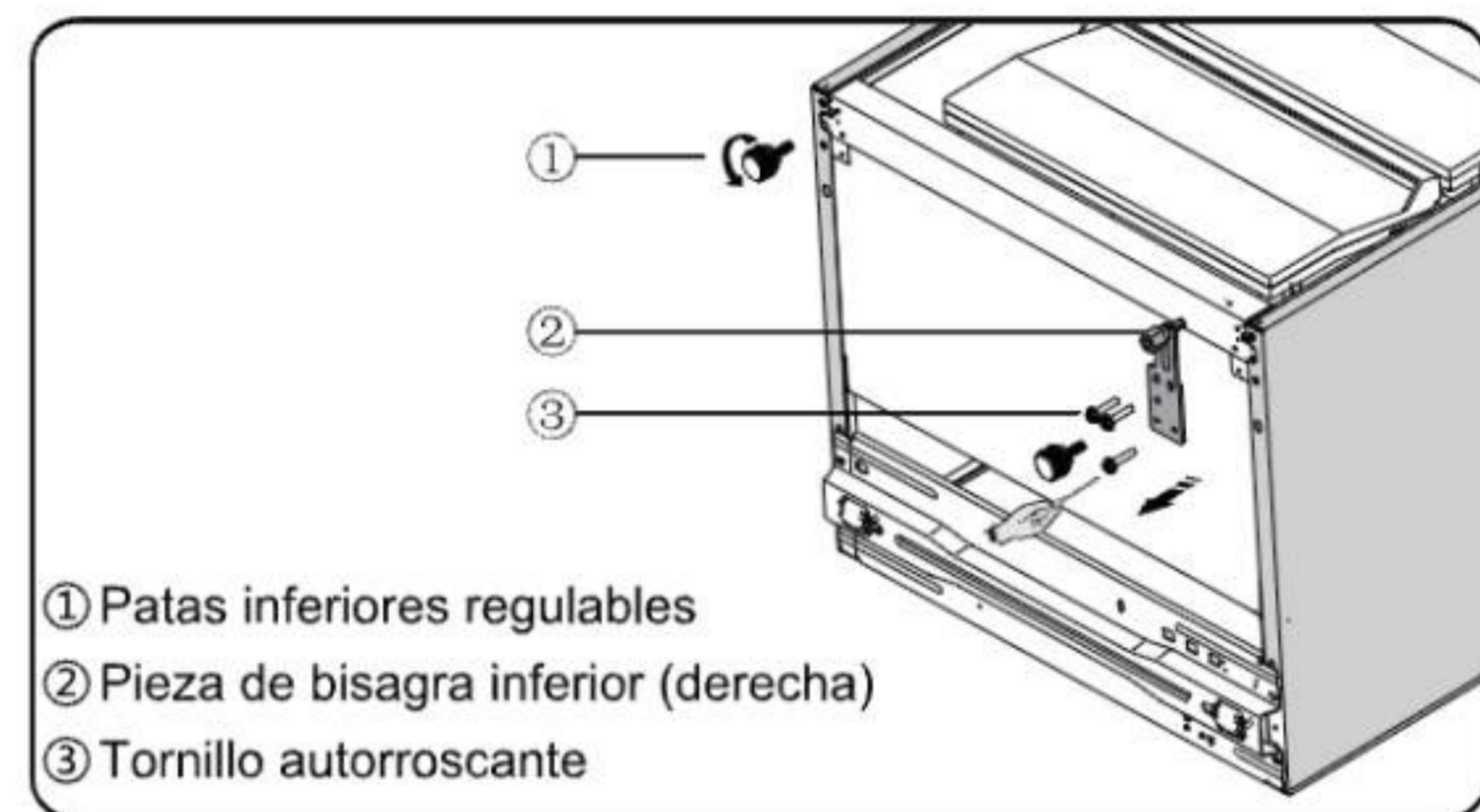
6. Coloque la puerta inferior sobre una superficie suave con los paneles hacia arriba. Afloje el tornillo ③ y quite la parte ① y la parte ②. Luego, instale el tope izquierdo de la puerta ④ (proporcionado dentro de la bolsa de plástico) y la parte izquierda ② y el tornillo ③ en el lado izquierdo y ajústelos firmemente. Mantenga la pieza ① con el aparato para consultas futuras.



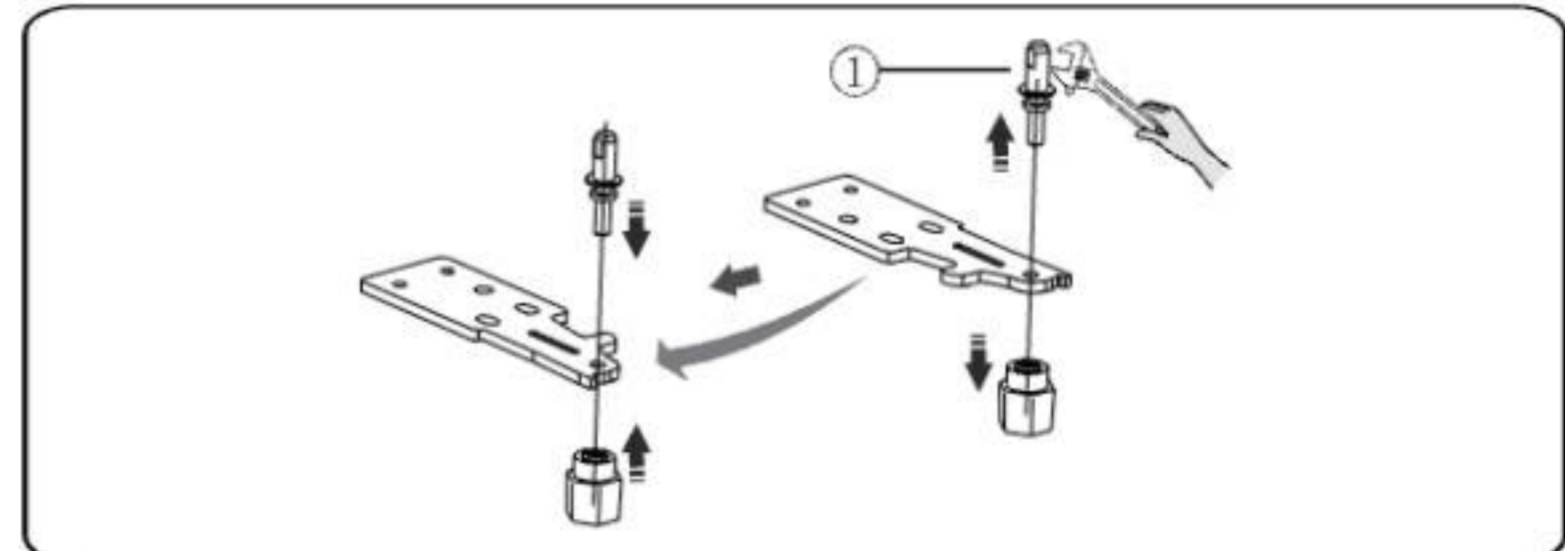
7. Cambie el tornillo y el cobertor del orificio del tornillo en la placa central del lado izquierdo al derecho (como se muestra en la siguiente imagen).



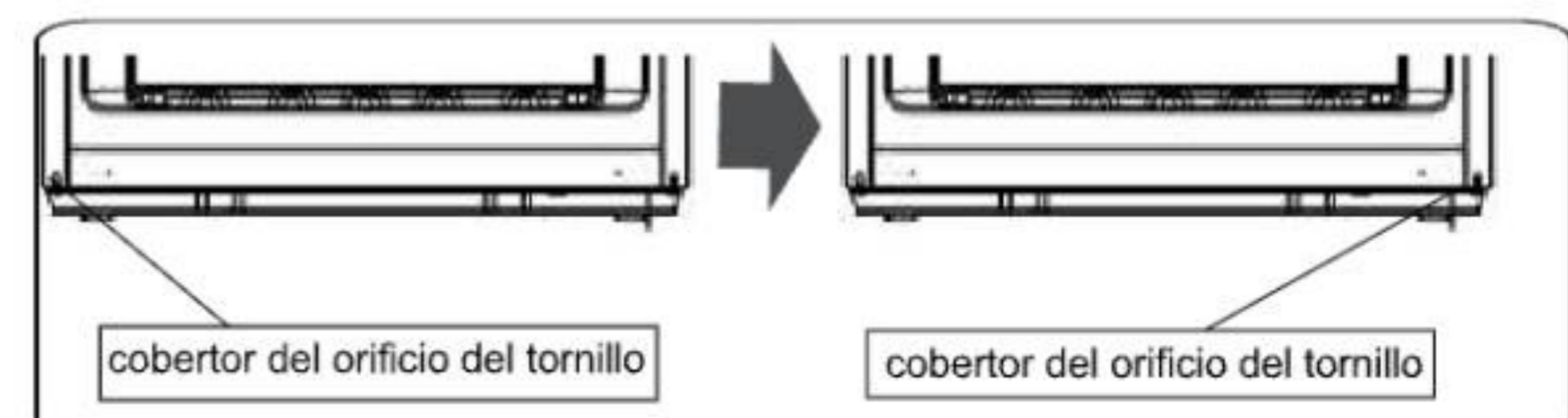
8. Inclíne el refrigerador sobre el envoltorio de espuma suave o sobre un material similar. Quite ambas patas regulables ①, luego quite la bisagra inferior ② desatornillando los tornillos autorroscantes especiales ③.



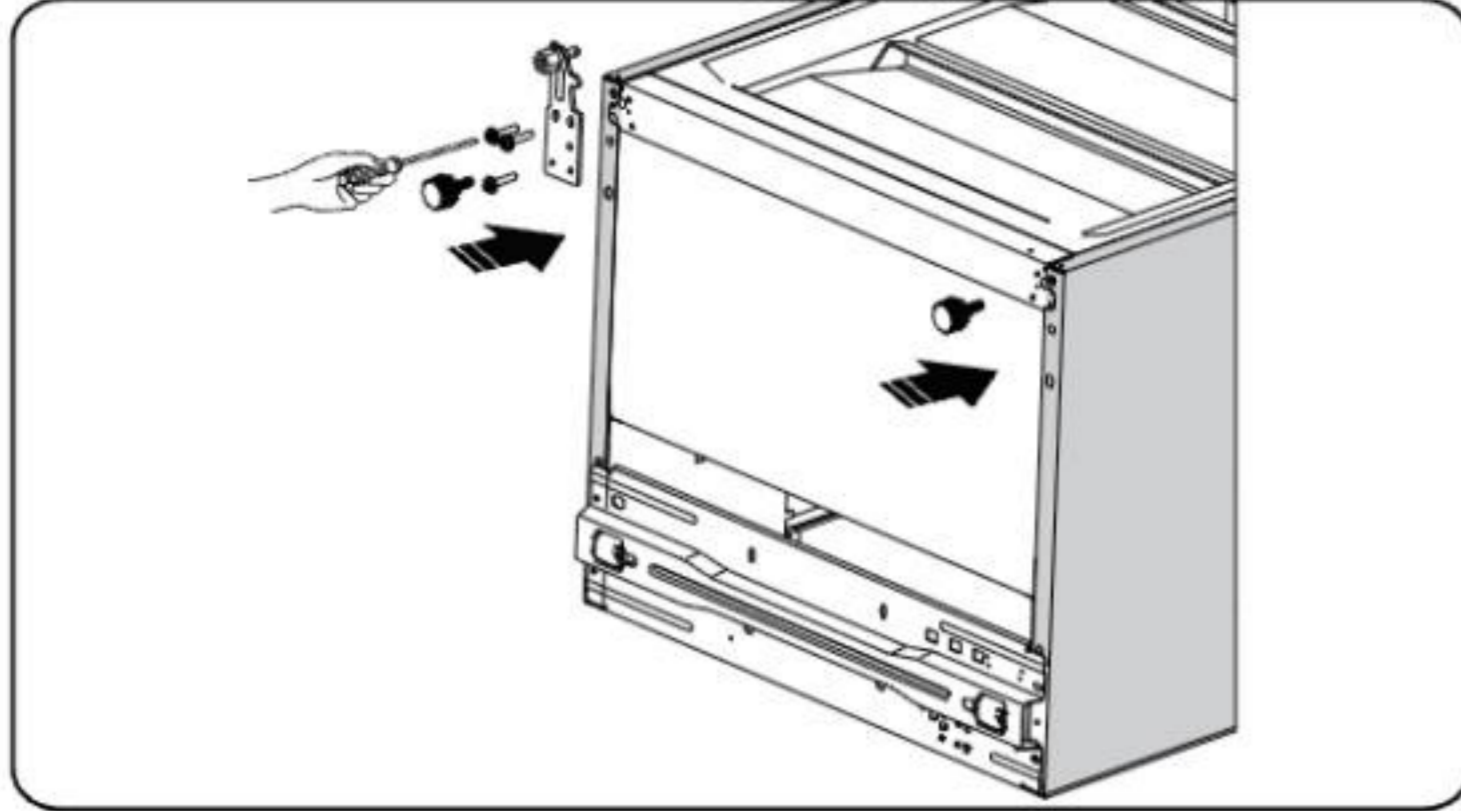
9. Retire la pieza ① de la pieza de bisagra inferior (derecha), afloje el perno de la bisagra inferior, cámbiela al lado del orificio contrario y, a continuación, apriétela en la posición e instale la pieza ① en el perno de la bisagra inferior.



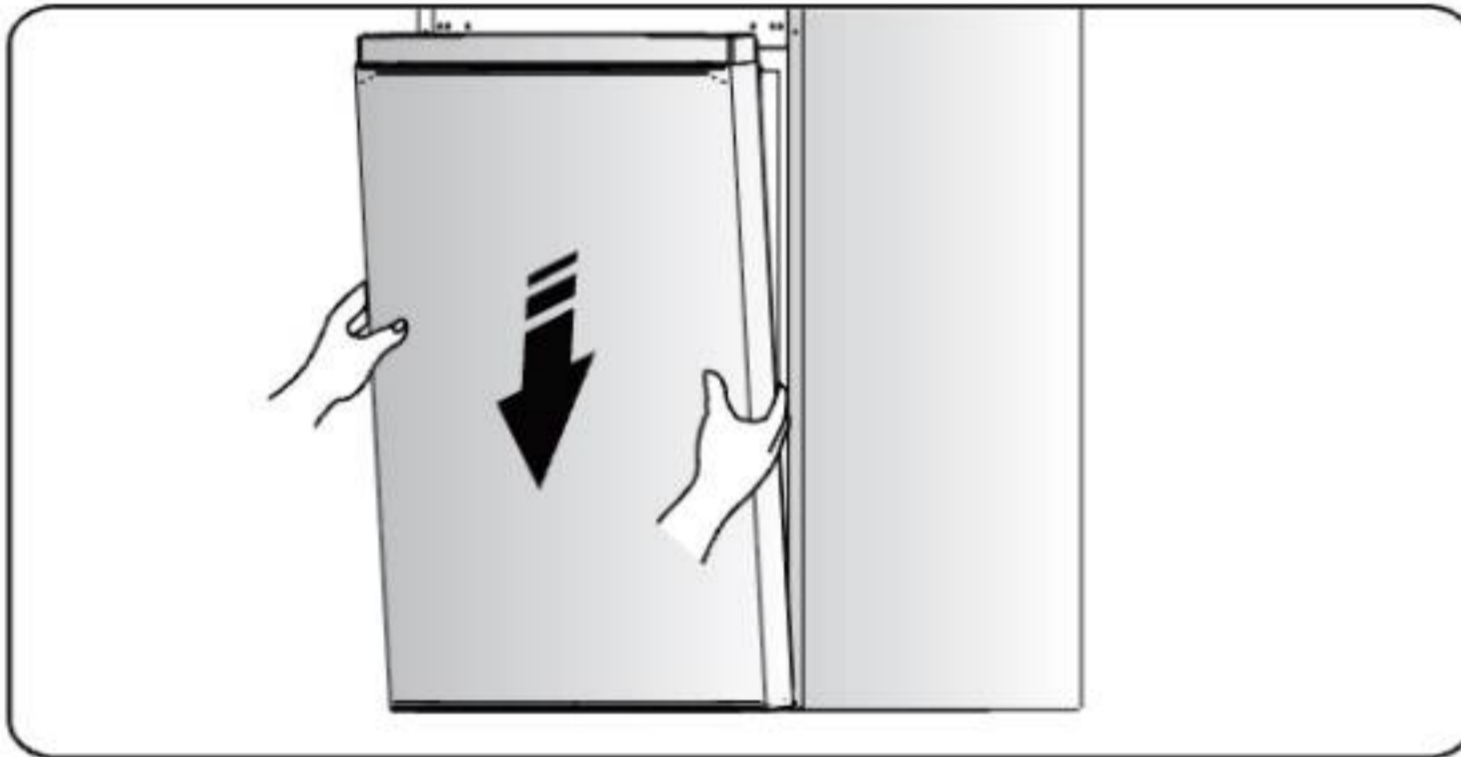
10. Cambie los cobertores del orificio del tornillo de la placa inferior de izquierda a derecha (como se muestra en la siguiente imagen).



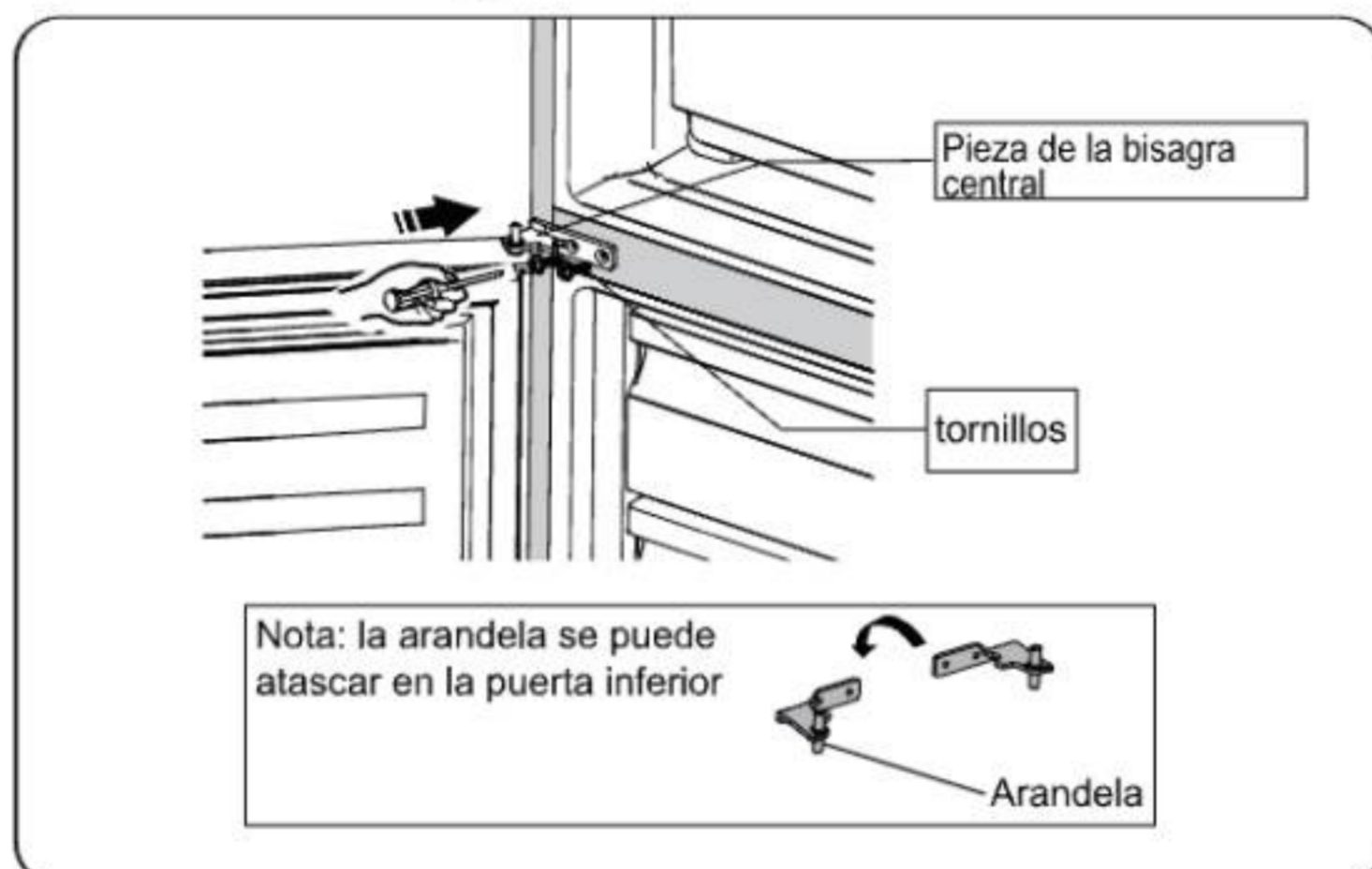
11. Vuelva a colocar la parte de la bisagra inferior en el lado izquierdo y fíjela con los tornillos especiales. Vuelva a colocar las patas inferiores regulables en el otro lado y sujételas parcialmente.



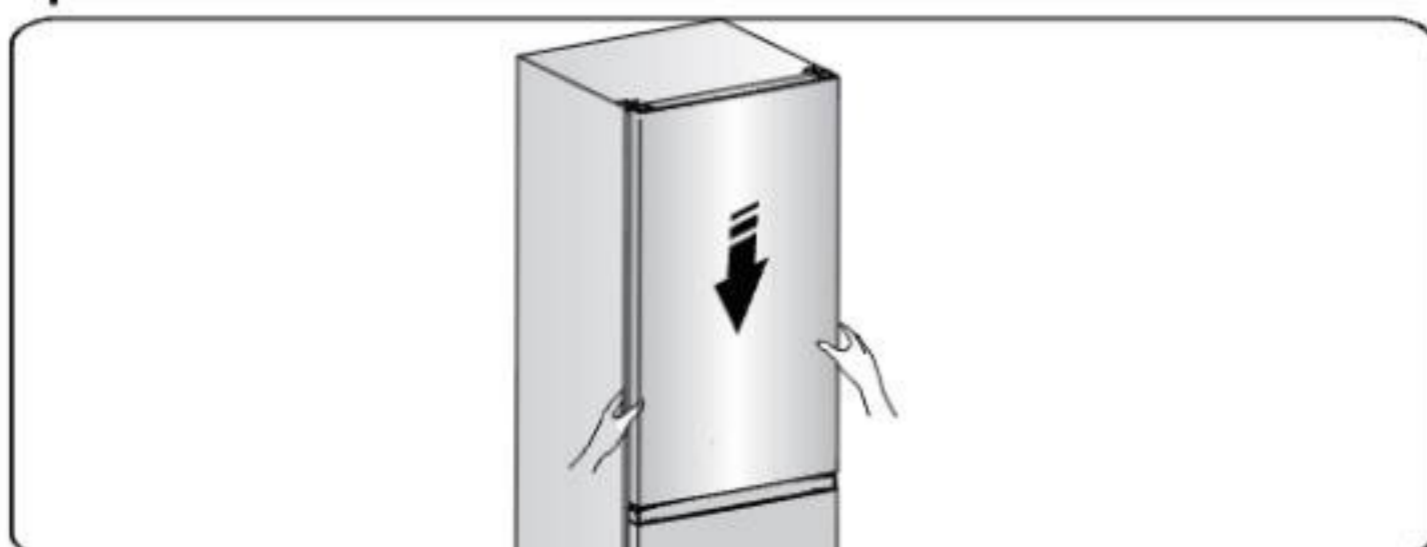
12. Cambie la puerta inferior a la posición de propiedad, ajuste la pieza de bisagra inferior colocando el eje de bisagra en el orificio inferior de la puerta inferior y, a continuación, apriete los tornillos.



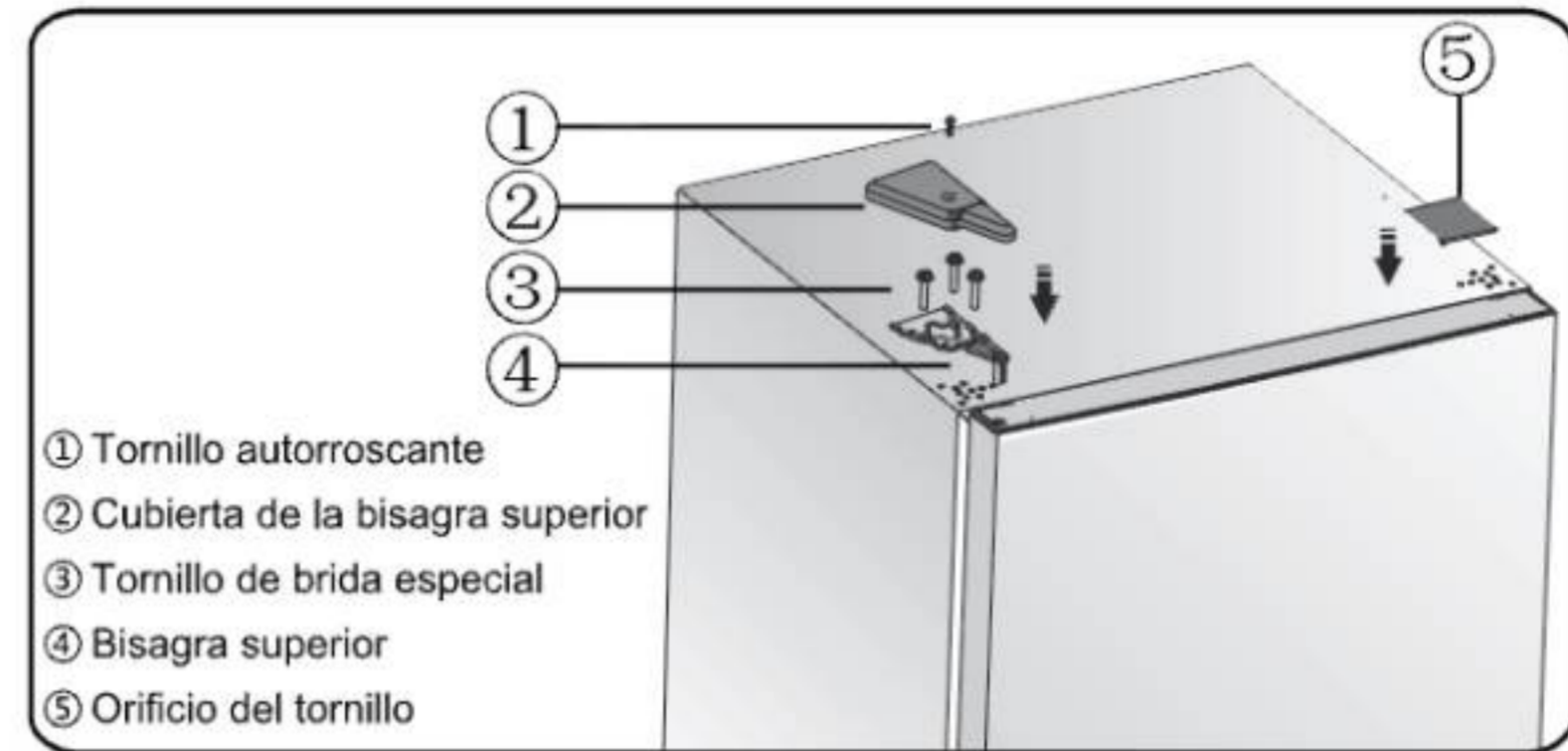
13. Posicione la puerta inferior en la clavija de la bisagra inferior y manténgala en posición. Gire la bisagra central a 180°, cambie la arandela del eje al lado inferior, sujete la bisagra central en la posición correcta y luego instálela y asegúrese que la puerta esté firme en el lugar.



14. Cambie la puerta superior a la posición adecuada. Asegure el nivel de la puerta y coloque el eje de la bisagra central en el orificio inferior de la puerta superior.



15. Mueva la puerta superior a la posición correcta y fije la parte ④ utilizando los tornillos ③. (Sostenga la puerta con la mano mientras la instala.) Instale el cobertor de la bisagra superior ② en el rincón derecho utilizando el tornillo ①. Instale el cobertor del orificio del tornillo ⑤ en el rincón superior derecho del refrigerador.



16. Abra la puerta superior e instale los estantes y cierre la puerta.

Nota:

Si el aparato tiene asa, debe invertir la posición del asa siguiendo estas instrucciones.

Quite la puerta superior y colóquela en una superficie suave con los paneles hacia arriba. Haga palanca en la parte ① y parte ④ y luego afloje los tornillos ②. Cambie la manija ③ al lado derecho y luego instale los tornillos ②, la parte ① y la parte ④ sucesivamente.



¡Advertencia! Al cambiar el lado desde el que se abre la puerta, el aparato no debe estar conectado a la corriente. Retire el enchufe de la corriente de antemano.

Funcionamiento

Arranque y regulación de temperatura

- Utilice el electrodoméstico siguiendo las siguientes normas de control. El electrodoméstico cuenta con las siguientes funciones, como por ejemplo el panel de control que se muestra en las siguientes imágenes.



Panel de visualización

Panel de visualización Control de la temperatura

Para una preservación óptima de la comida, recomendamos que encienda el frigorífico por primera vez. La temperatura está configurada a 4 °C. Si quiere cambiar la temperatura, siga las instrucciones que aparecen a continuación.

Nota: Un ajuste de temperatura elevado acelerará los residuos de comida.


¡Precaución!

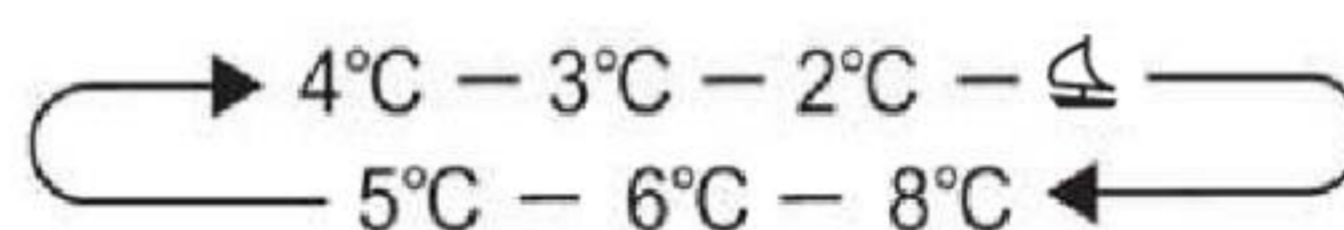
Al ajustar una temperatura, se ajusta la temperatura media de todo el armario de la nevera. La temperatura dentro de cada compartimiento puede variar del valor de temperatura que se muestra en el panel dependiendo de cuánta comida haya almacenada y dónde esté ubicada. Las

temperaturas ambientales también podrían afectar a la temperatura real del interior del aparato.

1. Nevera

Presione “°C” para establecer la temperatura entre 2° C y 8° C, según sus necesidades; el panel de control mostrará los valores correspondientes según la siguiente secuencia.

Nota: Si se ilumina “”, el modo "Vacaciones" está activado. Compruebe las instrucciones del modo "Vacaciones".



2. Modo

Al presionar el botón “°C” en el panel de control, usted puede seleccionar distintos modos, según sus necesidades, y el ícono correspondiente se iluminará.

Supercongelación ()

Supercongelación bajará rápidamente la temperatura dentro del congelador para que los alimentos se congelen más rápido. Esto puede bloquear las vitaminas y los nutrientes de los alimentos y mantenerlos frescos por más tiempo.


- Presione “°C” en el panel dentro de la puerta durante 3 segundos para ingresar al modo Supercongelación.

- Cuando se selecciona el modo Supercongelación, la luz se encenderá y la temperatura del congelador se establecerá a -24° C.

- En caso de congelar una cantidad máxima de alimentos, espere 24 horas.

- Super freeze se apaga automáticamente después de 52 horas y el ajuste de temperatura del congelador volverá al ajuste anterior.

Vacaciones()


En caso de estar fuera por un largo periodo de tiempo, presione “” para activar esta función.


● Cuando el modo Vacaciones está activado, la luz se ilumina. La temperatura del congelador se establecerá a -18° C y la de la heladera se establecerá a 15° C.

¡Importante! No almacene alimentos en la heladera durante ese tiempo.

3.Interruptor()

Puede encender o apagar el electrodoméstico presionando este botón.

● Presione “” durante 3 segundos, después del timbre el electrodoméstico se apagará.

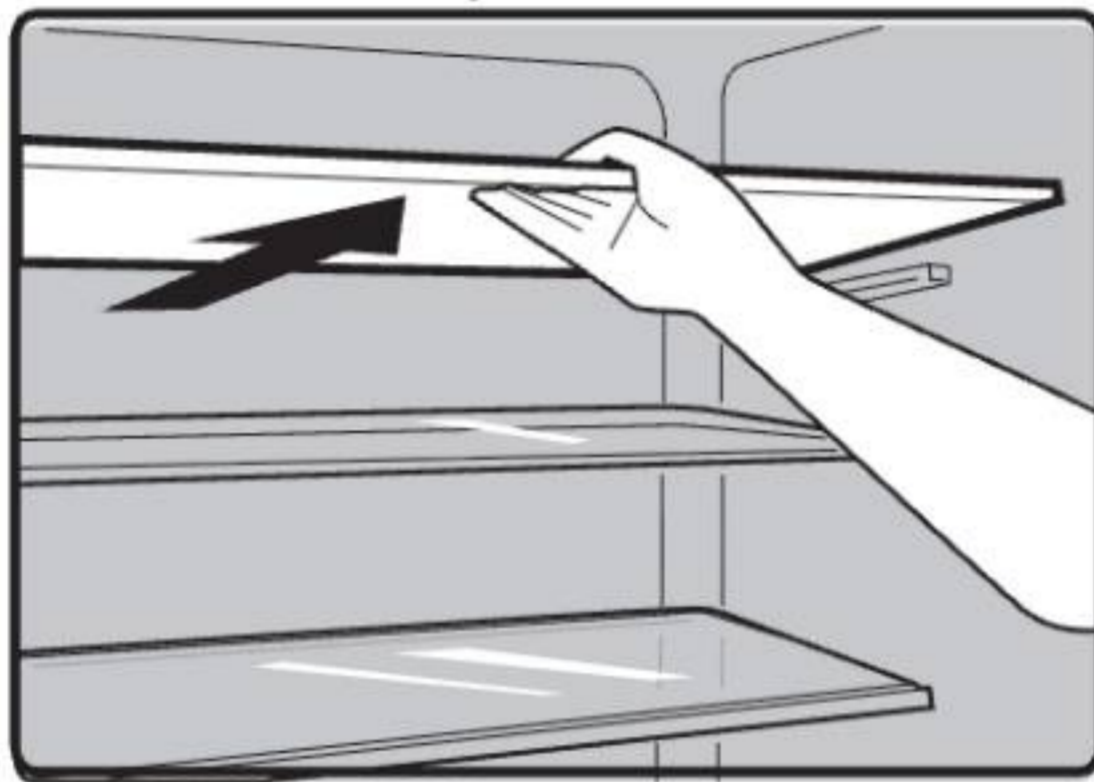
● Presione “” durante 1 segundo, después del timbre el electrodoméstico se encenderá.

Uso del aparato

Accesorios

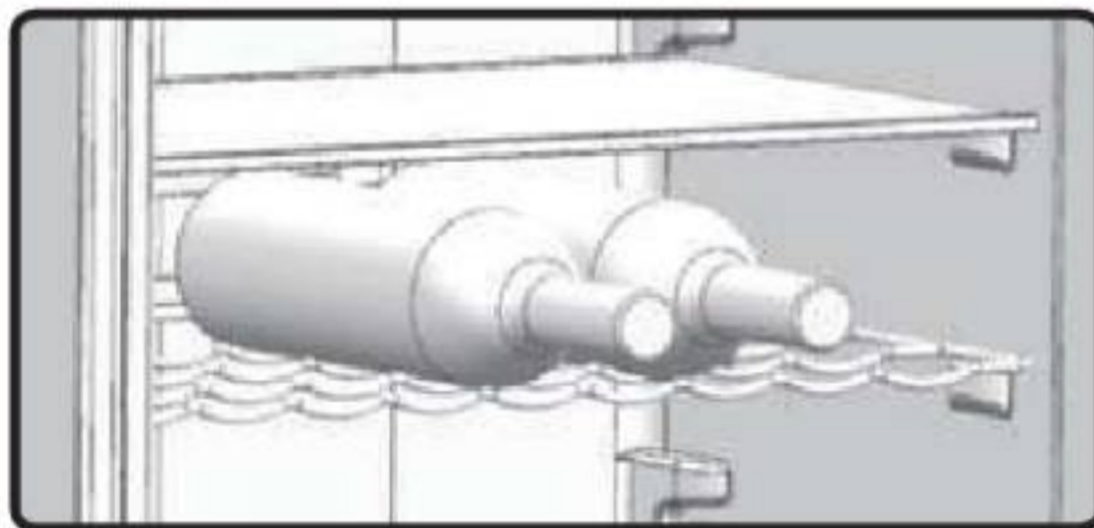
Estantes/bandejas móviles

- Junto con el electrodoméstico se incluyen varios estantes de vidrio, estantes de plástico y bandejas para vinos. Los distintos modelos cuentan con distintas combinaciones y características.
- Las paredes del refrigerador están equipadas con una serie de corredores para poder colocar los estantes en la posición deseada.



Estante de vino flexible

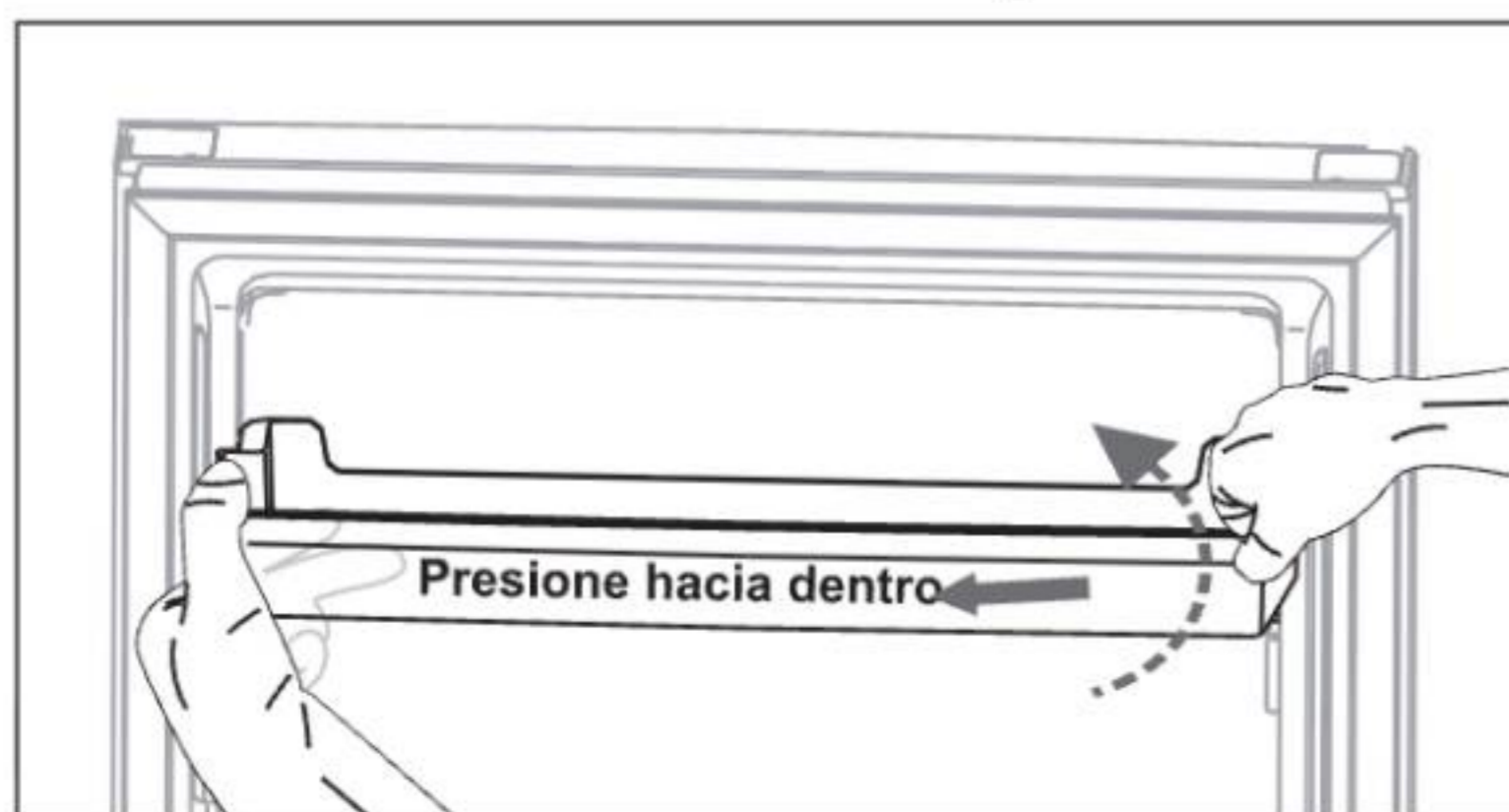
- Es ideal para almacenar botellas de vinos u otras bebidas; se puede quitar para limpiar.



Retirar e instalar el estante de la puerta

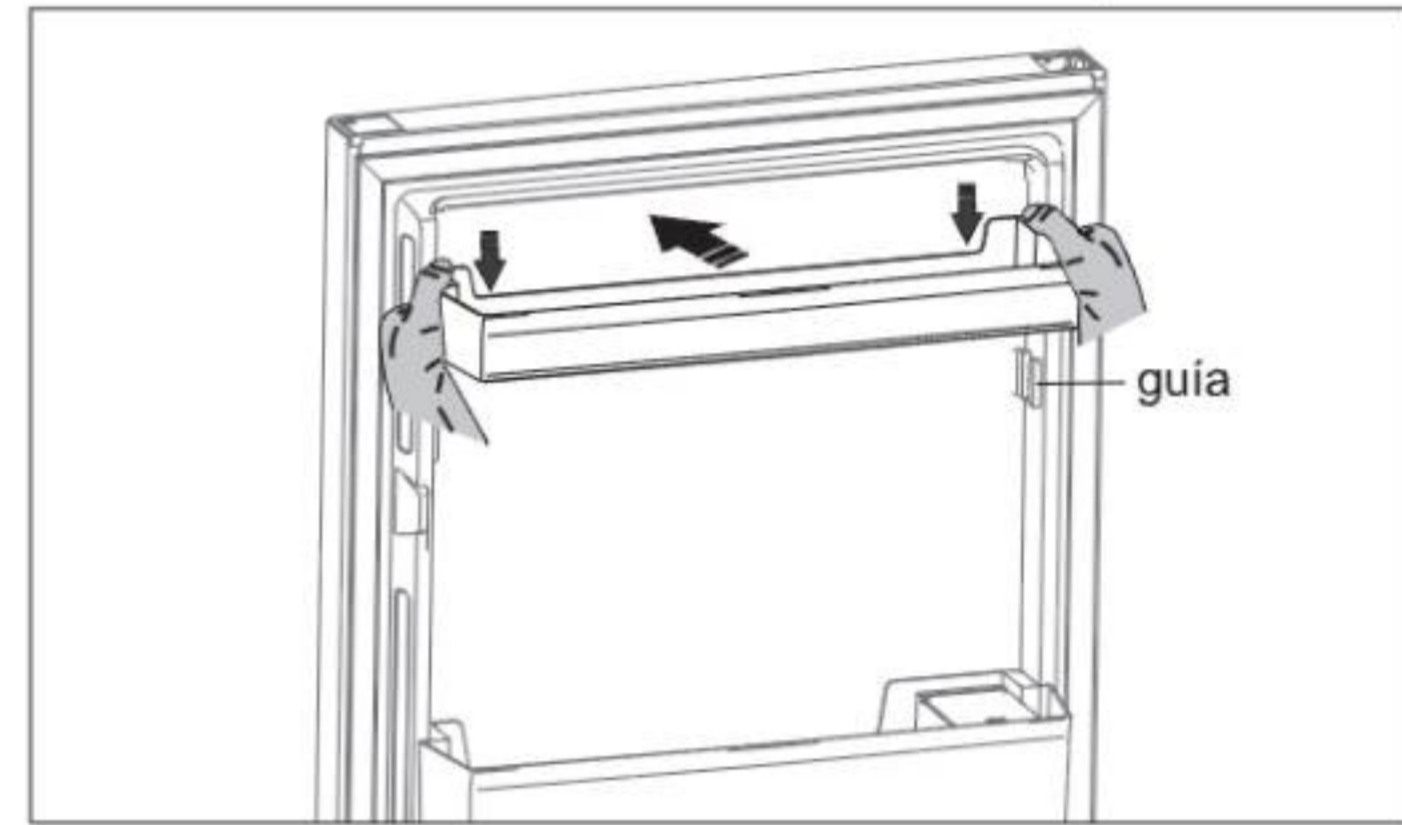
Advertencia: El usuario no debe quitar ni instalar el estante de la puerta! Si el estante se daña, contacte al centro de atención al cliente para obtener asistencia. Se deben seguir los siguientes pasos para reemplazar el estante de la puerta:

Retire el estante de la puerta



Sostenga un lado del estante de la puerta, presione el lado opuesto con la otra mano y luego levante el estante. Una vez que la ranura del estante sale de la guía de la puerta, puede quitar el estante tirando hacia arriba y de forma diagonal.

Instale el estante de la puerta



Primero sostenga firmemente los dos lados de la estantería de la puerta, móntela en las guías de la puerta y, a continuación, presione hacia abajo para ponerla en el lugar correcto.

Cajón de verduras

- Para guardar frutas y verduras.

Cajón del congelador

- Para guardar alimentos congelados.

Bandeja de cubitos de hielo

- Para hacer hielo y guardar cubitos de hielo.

Compartimento refrigerador

- Para guardar alimentos que no necesitan ser congelados y diferentes secciones adecuadas a los diferentes tipos de alimentos.

Compartimento congelador

- Para congelar alimentos frescos y guardar alimentos congelados y ultracongelados durante largos periodos de tiempo.

Descongelar alimentos

- En el compartimento refrigerador.
- A temperatura ambiente.
- En un horno microondas.
- En un horno convencional o de convección.
- No se debe volver a congelar los alimentos una vez descongelados.

1) Si el aparato contiene accesorios y funciones relacionados.

2) Si el aparato tiene un compartimento congelador.

Sugerencias y consejos útiles

Consejos de ahorro de energía

Le recomendamos que siga estos consejos para ahorrar energía.

- Procure evitar mantener la puerta abierta durante mucho rato para ahorrar energía.
- Asegúrese de que el aparato esté alejado de fuentes de calor (luz solar directa, horno eléctrico o estufa, etc)
- No configure la temperatura más frío de lo necesario.
- No almacene alimentos calientes o líquidos que se evaporan en la unidad.
- Coloque el aparato en una habitación bien ventilada y sin humedad. Consulte el capítulo Instalar el aparato nuevo.
- Si el diagrama muestra la combinación correcta de los cajones, el cajón para verduras y los estantes, no la ajuste ya que está diseñado para ofrecer la mejor configuración de eficiencia energética.

Sugerencias para refrigerar alimentos frescos

- No coloque alimentos calientes directamente en el frigorífico o el congelador, ya que la temperatura interna aumentará haciendo que el compresor necesite más potencia y consuma más energía.
- Cubra o envuelva los alimentos, sobre todo si tienen un sabor fuerte.
- Coloque adecuadamente los alimentos para que el aire pueda circular libremente a su alrededor.

Sugerencias de refrigeración

- Carne (todo tipo), envolver en bolsas de polietileno: Envuélvala y colóquela en el estante de cristal que hay sobre el cajón de las verduras. Respete siempre los tiempos de almacenamiento y consúmala según las fechas recomendadas por los fabricantes.
- Alimentos cocinados, platos fríos, etc.: Deben estar siempre cubiertos y se pueden colocar en cualquier estante.
- Frutas y verduras: Se deben guardar en el cajón especial incluido.
- Mantequilla y queso: Se debe envolver en papel hermético o con film plástico.

- Botellas de leche:

Deben tener tapa y se deben guardar en los estantes de la puerta.

Sugerencias de congelación

- Cuando lo encienda por primera vez o lo utilice después de un periodo largo, deje que el aparato funcione al menos 2 horas con los ajustes más altos antes de colocar alimentos en el compartimento.
- Prepare los alimentos en porciones pequeñas para permitir que se congelen rápida y completamente y para que después sea posible descongelar solo la cantidad necesaria.
- Envuélvalos en papel de aluminio o polietileno para alimentos que sean herméticos.
- No permita que los alimentos frescos y sin congelar toquen los que ya estén congelados para evitar que suba la temperatura de estos últimos.
- Es probable que se produzcan quemaduras por congelación en la piel si se consumen productos congelados inmediatamente después de sacarlos del congelador.
- Se recomienda etiquetar y datar cada paquete congelado para mantener un seguimiento de los tiempos de almacenamiento.

Recomendaciones para guardar los alimentos congelados

- Asegúrese de que el vendedor de los alimentos haya almacenado los alimentos congelados de forma correcta.
- Una vez descongelados, los alimentos se deteriorarán rápidamente y no deben volverse a congelar. No supere el tiempo de almacenamiento indicado por el fabricante de los alimentos.

Apagar el aparato

Si fuera necesario apagar el aparato durante un periodo prolongado, debe seguir estos pasos para prevenir la aparición de hongos en él.

1. Retire todos los alimentos.
2. Desconecte el enchufe de la toma eléctrica.
3. Limpie y seque completamente el interior.
4. Asegúrese de que todas las puertas queden abiertas ligeramente para permitir que circule el aire.

Limpieza y mantenimiento

Por motivos de higiene, se debe limpiar periódicamente el aparato (así como los accesorios exteriores e interiores) al menos cada dos meses.

¡Precaución! El aparato no debe estar conectado a la corriente durante la limpieza.
¡Existe peligro de descarga eléctrica! Antes de limpiarlo, apague el aparato y desconecte el enchufe de la toma eléctrica.

Limpieza exterior

Para mantener un buen aspecto del aparato, debe limpiarlo periódicamente.

-Limpie el panel de control con un paño limpio y suave.

-Rocíe agua en el trapo de limpieza en lugar de rociarla directamente en la superficie del aparato. Esto ayudará a distribuir la humedad de manera uniforme por la superficie.

-Limpie las puertas, las asas y las superficies del armario con detergente suave y séquelas con un paño suave.

¡Precaución!

-No use objetos afilados ya que podrían arañar la superficie.

-No utilice diluyente, detergente para autos, "Clorox", aceite etéreo, limpiadores abrasivos o solventes orgánicos, como por ejemplo benceno, para realizar la limpieza. Podrían dañar la superficie del aparato y provocar un incendio.

Limpieza interior

Debe limpiar periódicamente el interior del aparato. Le resultará más fácil limpiarlo cuando tenga poca cantidad de comida.

Limpie el interior del frigorífico y el congelador con una solución débil de bicarbonato de soda y, a continuación, aclárelo con agua caliente usando un trapo o esponja escurridos. Séquelo completamente antes de volver a colocar los estantes y cestas.

Seque detenidamente todas las superficies y piezas extraíbles.

Aunque esta unidad se descongela automáticamente, puede producirse una capa de escarcha en las paredes interiores del congelador si la puerta del congelador se abre con frecuencia o se mantiene abierta durante demasiado tiempo. Si la escarcha es demasiado gruesa, elija un momento en el que la reserva de alimentos sea baja y proceda como se indica a continuación:

1. Retire los alimentos y los accesorio
 desenchufe el aparato de la electricidad y deje las puertas abiertas. Ventile bien la zona para acelerar el proceso de descongelación.

2. Cuando se haya descongelado completamente, limpie el congelador siguiendo el proceso antes descrito.

¡Precaución! No utilice objetos cortantes para retirar la escarcha del congelador. Solo se debe volver a conectar a la corriente y encender el aparato cuando el interior esté completamente seco.

Limpieza de la junta

Mantenga las juntas limpias. Los alimentos pegajosos y las bebidas pueden adherirse a las juntas y pegarse al gabinete causando rupturas cuando abre la puerta. Lave las juntas con detergente neutro y agua tibia. Aclárelo y séquelo completamente después de limpiarlo.

¡Precaución! Una vez que las juntas estén completamente secas se debe encender el electrodoméstico.

Reemplazo de la luz LED:

Advertencia:

Una persona capacitada debe reemplazar la luz LED. Si la luz LED se daña, contacte a la línea de atención al cliente para una asistencia. Para reemplazar la luz LED, siga los siguientes pasos:

1. Desenchufe el aparat.
2. Quite el cobertor de la luz presionando hacia arriba y hacia afuera.
3. Sostenga el cobertor de la luz LED con una mano y tire con la otra mientras presiona el conector.
4. Reemplace la luz LED y colóquela correctamente en el lugar.

Solución de problemas

Si tiene problemas con el electrodoméstico o le preocupa que el mismo no funcione correctamente, usted puede realizar algunas verificaciones fáciles siguiendo esta sección antes de llamar al servicio.

¡Advertencia! No intente reparar el aparato usted mismo. Si el problema persiste después de haber realizado las comprobaciones descritas a continuación, póngase en contacto con un electricista cualificado, un ingeniero de mantenimiento autorizado o con la tienda donde compró el producto.

Problema	Causa posible y solución
El aparato no funciona correctamente	Compruebe si el cable eléctrico está enchufado correctamente en la toma eléctrica.
	Compruebe el fusible o el circuito del suministro eléctrico y sustitúyalos si fuera necesario.
	La temperatura ambiental es demasiado baja. Intente establecer la temperatura de la cámara en un nivel más frío para solucionar este problema.
	Es normal que el congelador no funcione durante el ciclo de descongelación automática, o durante periodos cortos después de encender el aparato para proteger el compresor.
Olores dentro de los compartimientos	Es posible que sea necesario limpiar el interior.
	Algunos alimentos, recipientes o envoltorios podrían desprender olores.
Sale ruido del aparato	Los sonidos descritos a continuación son bastante normales: <ul style="list-style-type: none"> ● Ruido de funcionamiento del compresor. Compartimiento u otros compartimientos. <ul style="list-style-type: none"> ● Sonido de gorgoteo similar al de agua hirviendo. ● Sonido de golpeteo durante la descongelación automática. ● Sonido de chasquido antes de que arranque el compresor.
	Otros ruidos inusuales pueden ser debidos a los motivos descritos a continuación y es posible que deba comprobarlos y tomar medidas: El armario no está nivelado. La parte trasera del electrodoméstico toca la pared. Botellas o recipientes caídos o rodando.
El motor funciona continuamente.	Es normal escuchar periódicamente el sonido del motor, que deberá funcionar con más intensidad en las siguientes circunstancias: <ul style="list-style-type: none"> ● El ajuste de temperatura es más frío de lo necesario. ● Se ha almacenado recientemente una gran cantidad de comida caliente dentro del aparato. ● La temperatura fuera de la unidad es muy elevada. ● Las puertas han estado abiertas demasiado rato o se abren muy a menudo. ● Después de instalar la unidad o por inactividad durante un largo periodo de tiempo.
Hay una capa de escarcha en el compartimento	Asegúrese de que los alimentos estén colocados dentro del electrodoméstico de tal manera que permitan suficiente ventilación. Asegúrese de que la puerta esté completamente cerrada. Para retirar la escarcha, consulte el capítulo de Limpieza y cuidado.

La temperatura interna es demasiado cálida	Es posible que haya dejado las puertas abiertas demasiado rato o que las haya abierto con demasiada frecuencia, que algún obstáculo las haya mantenido abiertas; o que el aparato tenga poco espacio a los lados, por detrás y por encima.
La temperatura interior es demasiado fría	Aumente la temperatura siguiendo el capítulo "Funcionamiento de la pantalla".
Las puertas no se pueden cerrar fácilmente	Compruebe si la parte superior del refrigerador está inclinada hacia atrás entre 10~-15 mm para permitir que las puertas se cierren solas o si hay algo dentro que impida el cierre de puertas.
Gotea agua en el suelo	La bandeja de agua (ubicada en la parte trasera inferior del gabinete) no está correctamente nivelada, el caño de desagüe (ubicado debajo de la parte superior del depósito del compresor) no está ubicado correctamente para dirigir el agua hacia la bandeja o el caño de agua está bloqueado. Puede que necesite correr el refrigerador de la pared para verificar la bandeja y el caño.
La luz no funciona	●La luz se puede dañar. Refiérase a "luces" en el capítulo de limpieza y mantenimiento.

Eliminación del aparato

Está prohibido eliminar este aparato con los residuos domésticos.


Material de embalaje

Los materiales de embalaje con el símbolo de reciclaje son reciclables. Arroje el embalaje al contenedor de recogida de residuos adecuado para reciclarlo.

Antes de eliminar el aparato

1. Retire el enchufe eléctrico de la toma eléctrica.
2. Corte el cable eléctrico y deséchelo con el enchufe.

¡Advertencia! Los refrigeradores contienen refrigerante y gases en el aislamiento. El refrigerador y los gases tienen que ser desechados de manera profesional ya que pueden causar lesiones a los ojos o la ignición. Asegúrese de que la tubería del circuito de refrigerante no esté dañada antes de desecharla correctamente.

Eliminación correcta del producto	
	<p>Este símbolo en el producto o en su embalaje indica que no se debe tratar como residuos domésticos. En su lugar, se debe llevar al punto de recogida de residuos adecuados para reciclar el equipo eléctrico y electrónico. Asegurándose de que este producto se descarte correctamente, usted ayuda a evitar consecuencias negativas en el medio ambiente y en la salud humana, las cuales se pueden producir por el manejo inadecuado de los desechos de este producto. Contacte al servicio de recolección de residuos de su municipalidad o a la tienda donde compró el producto.</p>

- Para evitar contaminar los alimentos, siga las siguientes instrucciones
- Si abre la puerta por largos periodos puede aumentar significativamente la temperatura de los compartimientos del electrodoméstico.
 - Limpie regularmente las superficies que puedan estar en contacto con alimentos y sistemas de desagües accesibles.
 - Almacene la carne y el pescado crudo en los recipientes adecuados del refrigerador para que no estén en contacto ni goteen sobre otros alimentos.
 - Los compartimientos de dos asteriscos para alimentos congelados son ideales para almacenar alimentos precongelados o cremas heladas y cubos de hielo.
 - Los compartimientos de uno, dos y tres asteriscos no son aptos para congelar alimentos frescos
 - Si el refrigerador está vacío por largos periodos, desconéctelo, descongélelo, límpielo, séquelo y deje la puerta abierta para evitar la formación de moho dentro del electrodoméstico.

Orden	TIPO de compartimiento	Temperatura de almacenamiento meta [°C]	Alimentos adecuados
1	Nevera	+2 ~+8	Los huevos, los alimentos cocidos, los alimentos envasados, las frutas y verduras, los productos lácteos, las tortas, las bebidas y otros alimentos no son aptos para congelar.
2	(***)*-Congelador	≤-18	Apto para alimentos frescos congelados como por ejemplo los alimentos de origen marino (pescado, camarón, mariscos), productos de agua dulce y las carnes (recomendado para 3 meses, cuanto más tiempo esté almacenado, peor serán el sabor y los nutrientes).
3	***- Congelador	≤-18	No son aptos para alimentos frescos congelados como por ejemplo los alimentos de origen marino (pescado, camarón, mariscos), productos de agua dulce y las carnes (recomendado para 3 meses, cuanto más tiempo esté almacenado, peor serán el sabor y los nutrientes).
4	** - Congelador	≤-12	No son aptos para alimentos frescos congelados como por ejemplo los alimentos de origen marino (pescado, camarón, mariscos), productos de agua dulce y las carnes (recomendado para 2 meses, cuanto más tiempo esté almacenado, peor serán el sabor y los nutrientes).
5	*-Congelador	≤-6	No son aptos para alimentos frescos congelados como por ejemplo los alimentos de origen marino (pescado, camarón, mariscos), productos de agua dulce y las carnes (recomendado para 1 mes, cuanto más tiempo esté almacenado, peor serán el sabor y los nutrientes).
6	0- asteriscos	-6 ~ 0	Cerdo fresco, carne de res, pescado, pollo, algunos alimentos procesados envasados, etc. (Se recomienda consumir dentro del mismo día, preferiblemente no más de 3 días). Alimentos procesados parcialmente encapsulados (alimentos no congelados)
7	Enfriar	-2 ~ +3	Cerdo fresco/congelado, carne de res, pollo, productos de agua dulce, etc. (7 días bajo 0° C; se recomienda sobre 0° C para consumir dentro del mismo día, preferiblemente no más de 2 días). Alimentos de origen marino (menos que 0 para 15 días, no se recomienda almacenar sobre 0° C)

8	Alimentos frescos	0 ~ +4	Cerdo fresco, carne de res, pescado, pollo, alimentos cocidos, etc. (Se recomienda consumir dentro del mismo día, preferiblemente no más de 3 días),
9	Vino	+5 ~ +20	Vino rojo, vino blanco, vino espumante, etc.

Nota: almacene los distintos alimentos según los compartimientos o temperatura meta del alimento comprado.

- Si el refrigerador está vacío por largos periodos, desconéctelo, descongélelo, límpielo, séquelo y deje la puerta abierta para evitar la formación de moho dentro del electrodoméstico.

Eco-Design directive

Para contactar con un Servicio Técnico Autorizado, o para pedir recambios consulte el listado en la página web www.rommer.es

Para cualquier consulta, búsqueda de manuales, o atención al cliente póngase en contacto con comercial@rommer.es

Para más información sobre el producto, puede acceder a la base de datos escaneando el código QR situado en la tarjeta energética. (según Regulación EU 2019/2019)

Las piezas de repuesto, pueden obtenerse a través de los Servicios Técnicos Oficiales durante un período mínimo de 10 años a partir de la fecha de puesta en marcha.

Importador:
EUROSAIME, S.A.
ESA08765158
Geminis 22
08228 TERRASSA
937851237

Nota: La dirección o el número de teléfono de contacto está sujeto a cambios sin previo aviso. Por favor, confirme los datos consultando la web arriba indicada.