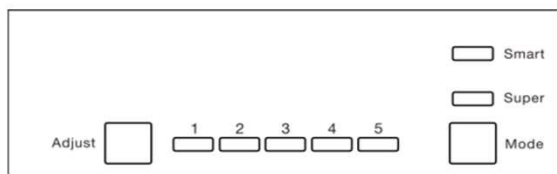
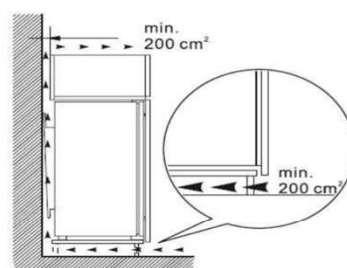
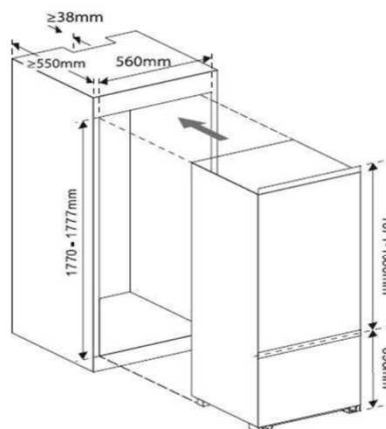




INTEGRABLE



condensador externo



DIMENSIONES

Alto (mm)	1780 / 1845
Ancho (mm)	540 / 575
Fondo (mm)	540 / 560
Peso neto / bruto (kg)	53 / 58

DESCRIPCIÓN

Consumo energía (kwh/año)	216
Clasificación energética	E
Refrigerante	R600A
Volumen neto Frigorífico (lt)	179
Volumen neto Congelador (lt)	70
Voltage (V(Hz))	220-240/50
Ruido (db)	39
Ruido Emisión (clase)	C

CARACTERÍSTICAS

Color Frontal	Blanco
Nº puertas	2
Asa visible	-
Nº estantes cristal	3
Nº compartimentos	3
Sistema de frío	Estático
Luz interior	led
Luces - on/off	-
Luces - alarma	-
Luces - congelación rápida	-
Pulsante - Congelación rápida	-
Pulsante - Termostato ajustable	si

EAN: 8426984346002