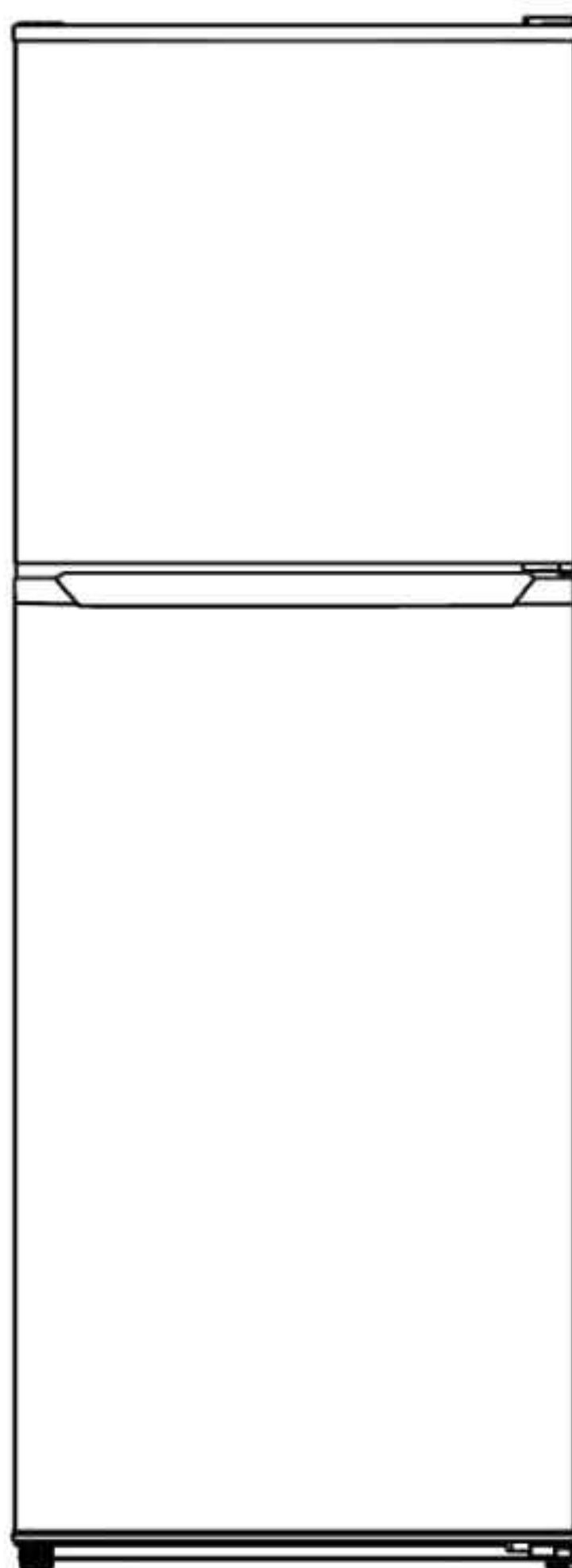


ROMMER

Manual de instrucciones

REFRIGERADOR-CONGELADOR



MODELO : FE 255 NF
FE 256 NF INOX

Por su seguridad y para garantizar el uso correcto, antes de instalar y utilizar el dispositivo por primera vez, lea atentamente este manual del usuario, incluidos sus consejos y advertencias. Para evitar errores y accidentes innecesarios, es importante asegurarse de que todas las personas que usan el aparato estén completamente familiarizadas con su funcionamiento y características de seguridad. Guarde estas instrucciones y asegúrese de que permanezcan con el dispositivo si se mueve o se vende, para que todos los que lo usen durante toda su vida útil estén informados adecuadamente sobre el uso y la seguridad del dispositivo.

Para la seguridad de la vida y la propiedad, mantenga las precauciones de estas instrucciones del usuario, ya que el fabricante no es responsable de los daños causados por la omisión.

Seguridad de niños y personas vulnerables.

- Este dispositivo puede ser utilizado por niños a partir de 8 años y personas con capacidades físicas, sensoriales o mentales reducidas o por falta de experiencia y conocimiento si se les ha dado supervisión o instrucciones sobre el uso del dispositivo de manera segura y entienden el peligro involucrado
- Los niños de 3 a 8 años de edad pueden cargar y descargar este aparato.
- Los niños deben ser supervisados para asegurarse de que no jueguen con el aparato.
- Los niños no deben realizar la limpieza y el mantenimiento del usuario a menos que tengan una edad de 8 años o más y estén supervisados.
- Mantenga todos los envases lejos de los niños. Existe riesgo de asfixia.


- Si está desechando el aparato, saque el enchufe de la toma de corriente, corte el cable de conexión (lo más cerca que pueda del aparato) y retire la puerta para evitar que los niños sufran una descarga eléctrica se caigan o se cierren.
- Si este dispositivo con sellos magnéticos para puerta reemplaza un dispositivo más antiguo que tiene un seguro de resorte (pestillo) en la puerta o tapa, asegúrese de que no se pueda usar ese resorte antes de desechar el dispositivo viejo. Esto evitará que se convierta en una trampa mortal para un niño.


Seguridad general

-  **¡ADVERTENCIA!** Mantenga las aberturas de ventilación, en el gabinete del aparato o en la estructura incorporada, sin obstrucciones.
-  **¡ADVERTENCIA!** No utilice dispositivos mecánicos u otros medios para acelerar el proceso de descongelación que no sean los recomendados por el fabricante.
-  **¡ADVERTENCIA!** No dañe el circuito de refrigerante.
-  **¡ADVERTENCIA!** No use otros aparatos eléctricos (como los fabricantes de helados) dentro de aparatos de refrigeración, a menos que estén aprobados para este propósito por el fabricante.
-  **¡ADVERTENCIA!** No toque la bombilla si ha estado encendida durante un largo período de tiempo porque podría estar muy caliente.¹⁾
-  **¡ADVERTENCIA!** Al colocar el aparato, asegúrese de que el cable de alimentación no esté atrapado o dañado.
-  **¡ADVERTENCIA!** No ubique múltiples enchufes portátiles o proveedores de energía portátiles en la parte posterior del dispositivo.

¹⁾ Si hay una luz en el compartimento.

- No almacene sustancias explosivas como latas de aerosol con un propelente inflamable en este aparato.
- El isobutano refrigerante (R-600a) está contenido dentro del circuito de refrigerante del aparato, un gas natural con un alto nivel de compatibilidad ambiental, que sin embargo es inflamable.
- Durante el transporte y la instalación del aparato, asegúrese de que ninguno de los componentes del circuito de refrigerante se dañe.
 - Vaciar llamas abiertas y fuentes de ignición.
 - ventile bien la habitación en la que se encuentra el aparato
- Es peligroso alterar las especificaciones o modificar este producto de alguna manera. Cualquier daño al cable puede provocar un cortocircuito, un incendio o una descarga eléctrica.
- Este aparato está diseñado para ser utilizado en aplicaciones domésticas y similares, como
 - áreas de cocina de taff en tiendas, oficinas y otros entornos de trabajo;
 - armar casas y por clientes en hoteles, moteles y otros entornos de tipo residencial;
 - Entornos desayuno;
 - Aplicaciones no comerciales y similares.

 **¡ADVERTENCIA!** Cualquier componente eléctrico (enchufe, cable de alimentación, compresor, etc.) debe ser reemplazado por un agente de servicio certificado o personal de servicio calificado.

 **¡ADVERTENCIA!** La bombilla suministrada con este aparato es una “bombilla de lámpara de uso especial” que solo se puede utilizar con el aparato suministrado. Esta “lámpara de uso especial” no es utilizable para iluminación doméstica.¹⁾

El cable de alimentación no debe alargarse.

Asegúrese de que la clavija de alimentación no esté aplastada o dañada por la parte posterior del aparato.

Un enchufe de alimentación aplastado o dañado puede sobrecalentarse y provocar un incendio.

Asegúrese de que puede conectarse a la toma de corriente del aparato.

No tire del cable de red.

Si la toma de corriente está floja, no inserte el enchufe de alimentación. Existe riesgo de descarga eléctrica o incendio.

No debe operar el aparato sin la lámpara.

Este aparato es pesado. Se debe tener cuidado al moverlo.

No retire ni toque los elementos del compartimiento del congelador si tiene las manos húmedas o mojadas, ya que esto podría causar abrasiones en la piel o quemaduras por congelación / congelación.

Evite la exposición prolongada del aparato a la luz solar directa.

Uso diario

- No caliente las piezas de plástico del aparato.
- No coloque productos alimenticios directamente contra la pared posterior.
- Los alimentos congelados no deben volver a congelarse una vez que se hayan descongelado.

1) Si hay una luz en el compartimento.

- Almacene los alimentos congelados preenvasados de acuerdo con las instrucciones del fabricante de alimentos congelados.
- Las recomendaciones de almacenamiento de los fabricantes de electrodomésticos deben seguirse estrictamente. Consulte las instrucciones pertinentes.
- No coloque bebidas gaseosas carbonatadas en el compartimento del congelador, ya que crea presión en el recipiente, lo que podría causar que explote y dañe el aparato.¹⁾
- Los polos de hielo pueden causar quemaduras por congelación si se consumen directamente del aparato.¹⁾ Para evitar la contaminación de los alimentos, respete las siguientes instrucciones
- Abrir la puerta durante períodos prolongados puede provocar un aumento significativo de la temperatura en los compartimentos del aparato.
- Limpie regularmente las superficies que puedan entrar en contacto con alimentos y sistemas de drenaje accesibles.
- Limpiar los tanques de agua si no se han utilizado durante 48 h; Enjuague el sistema de agua conectado a un suministro de agua si no se ha extraído agua durante 5 días.
- Guarde la carne y el pescado crudos en recipientes adecuados en el refrigerador, de modo que no entren en contacto con otros alimentos ni se derramen sobre ellos.
- Los compartimentos de alimentos congelados de dos estrellas (si se presentan en el aparato) son adecuados para almacenar alimentos pre-congelados, almacenar o hacer helados y hacer cubitos de hielo.

1) Si hay un compartimento congelador.

2) Si hay un compartimento de almacenamiento de alimentos frescos.

- Los compartimentos de una, dos y tres estrellas (si están presentados en el aparato) no son adecuados para la congelación de alimentos frescos.
- Si se deja el aparato vacío durante largos períodos de tiempo, apague, descongele, limpie, seque y deje la puerta abierta para evitar que el montaje se desarrolle dentro del aparato.

Cuidado y Limpieza

- Antes del mantenimiento, apague el aparato y desconecte el enchufe de la toma de corriente.
- No limpie el aparato con objetos metálicos.
- No utilice objetos afilados para eliminar las heladas del aparato. Use un raspador de plástico.¹⁾
- Examine regularmente el drenaje en el refrigerador en busca de agua descongelada. Si es necesario, limpiar el desagüe. Si el desagüe está bloqueado, el agua se acumulará en la parte inferior del aparato.²⁾

Instalación

¡Importante! Para la conexión eléctrica, siga cuidadosamente las instrucciones dadas en párrafos específicos.

- Desembale el aparato y compruebe si hay daños en él. No conecte el aparato si está dañado. Reporte los posibles daños inmediatamente al lugar donde lo compró. En ese caso retener el embalaje.
- Es recomendable esperar al menos cuatro horas antes de conectar el aparato para permitir que el aceite regrese al compresor.

1) Si hay un compartimento congelador.

2) Si hay un compartimento de almacenamiento de alimentos frescos.

- Debería haber una circulación de aire adecuada alrededor del aparato, ya que esto no conduce al sobrecalentamiento. Para lograr una ventilación suficiente, siga las instrucciones relevantes para la instalación.
- Siempre que sea posible, los separadores del producto deben estar contra una pared para evitar tocar o atrapar partes calientes (compresor, condensador) para evitar posibles quemaduras.
- El aparato no debe ubicarse cerca de radiadores o cocinas.
- Asegúrese de que se pueda acceder al enchufe de alimentación después de la instalación del aparato.



Servicio

- Cualquier trabajo eléctrico que se requiera para realizar el servicio técnico del aparato debe ser realizado por un electricista calificado o una persona competente.
- Este producto debe ser reparado por un Centro de Servicio autorizado, y solo deben usarse repuestos originales.

Ahorro de energía

- No ponga comida caliente en el aparato;
- No empaque los alimentos juntos ya que esto evita que el aire circule;
- Asegúrese de que la comida no toque la parte posterior del compartimento (s);
- Si la electricidad se apaga, no abra la (s) puerta (s);
- No abra la (s) puerta (s) con frecuencia;
- No mantenga las puertas abiertas por mucho tiempo;
- No coloque el termostato en temperaturas muy altas;
- Algunos accesorios, como los cajones, se pueden quitar para obtener un mayor volumen de almacenamiento y un menor consumo de energía.

Proteccion Ambiental

 Este aparato no contiene gases que podrían dañar la capa de ozono, ni en su circuito de refrigerante ni en los materiales de aislamiento. El aparato no debe desecharse junto con los residuos urbanos y la basura. La espuma de aislamiento contiene gases inflamables: el aparato debe desecharse de acuerdo con las regulaciones del aparato para obtener de las autoridades locales. Evite dañar la unidad de refrigeración, especialmente el intercambiador de calor. Los materiales utilizados en este aparato marcados con el símbolo  son reciclables.



El símbolo en el producto o en su empaque indica que este producto no puede ser tratado como basura doméstica. En su lugar, debe llevarse al punto de recogida apropiado para el reciclaje de equipos eléctricos y electrónicos.

Al asegurarse de que este producto se elimine correctamente, ayudará a prevenir posibles consecuencias negativas para el medio ambiente y la salud humana, que de otro modo podrían ser causadas por el manejo inadecuado de los desechos de este producto. Para obtener información más detallada sobre el reciclaje de este producto, comuníquese con su administración local, el servicio de eliminación de desechos domésticos o la tienda donde adquirió el producto.


Materiales de embalaje

Los materiales con el símbolo son reciclables. Deseche el embalaje en un recipiente de recogida adecuado para reciclarlo.

Eliminación del aparato.

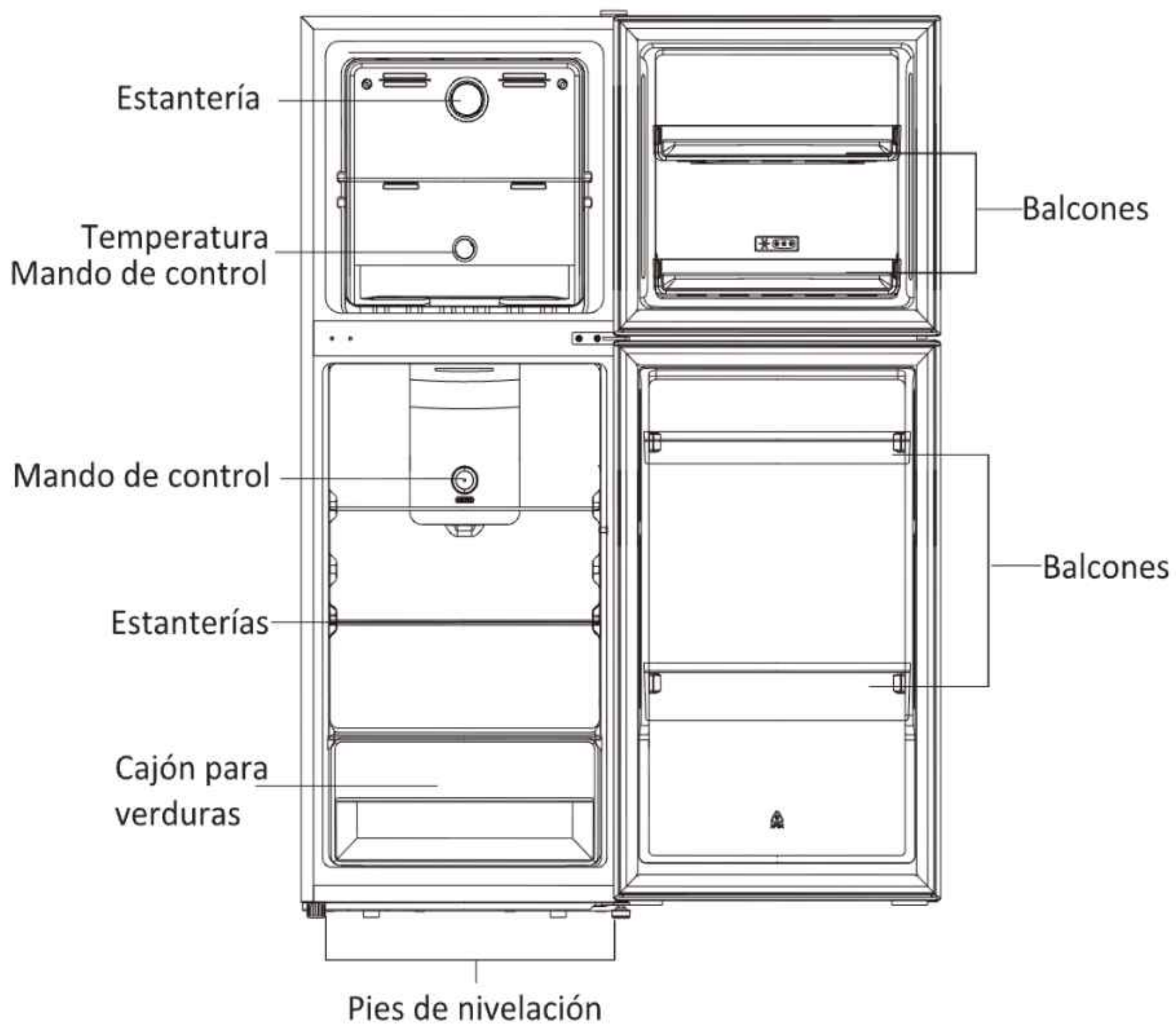
1. Desconecte el enchufe de la toma de corriente.
2. Cortar el cable de alimentación y desecharlo.



 **¡ADVERTENCIA!** Durante el uso, servicio y eliminación del aparato, preste atención al similar símbolo que se encuentra en el lado izquierdo, que se encuentra en la parte posterior del mismo (panel trasero o compresor). Dicho símbolo será de color amarillo u orange.

Es símbolo de advertencia de riesgo de incendio. Hay materiales inflamables en las tuberías de refrigerante y compresor.

Esté alejado de la fuente de fuego durante el uso, servicio y eliminación.



Esta ilustración solo es orientativa, compruebe los materiales en el apéndice detallado.

Cambio de la puerta reversible

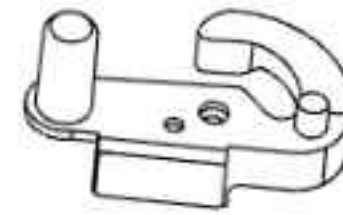


Antes de invertir la puerta, tenga preparadas las siguientes herramientas y material: destornillador recto, destornillador de estrella, llave inglesa y los componentes incluidos en la bolsa de plástico: Cierre auxiliar izquierdo en la puerta superior x 1

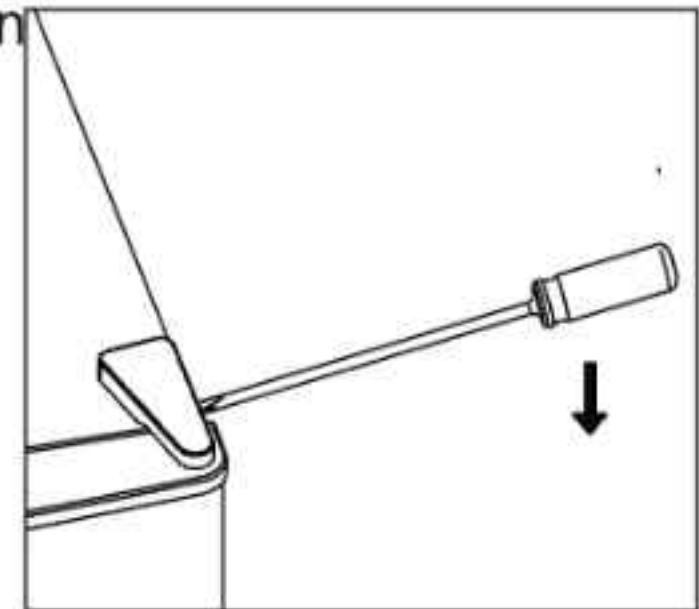
superior x 1



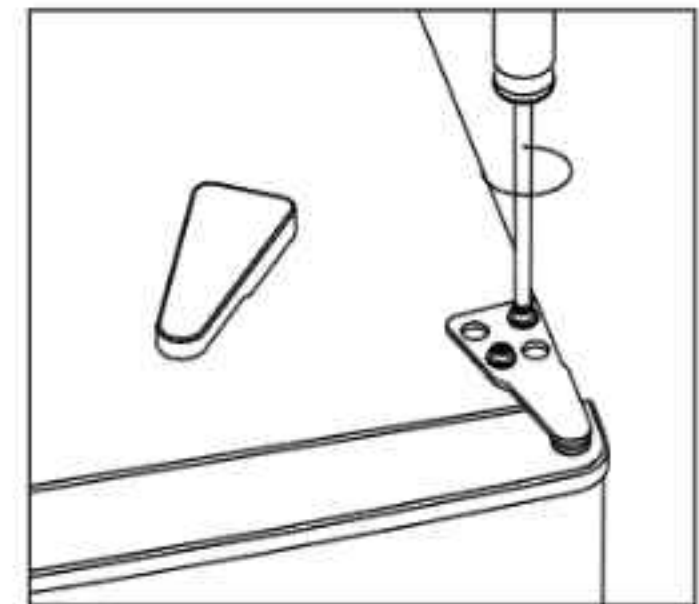
Cierre auxiliar izquierdo en la puerta inferior x 1



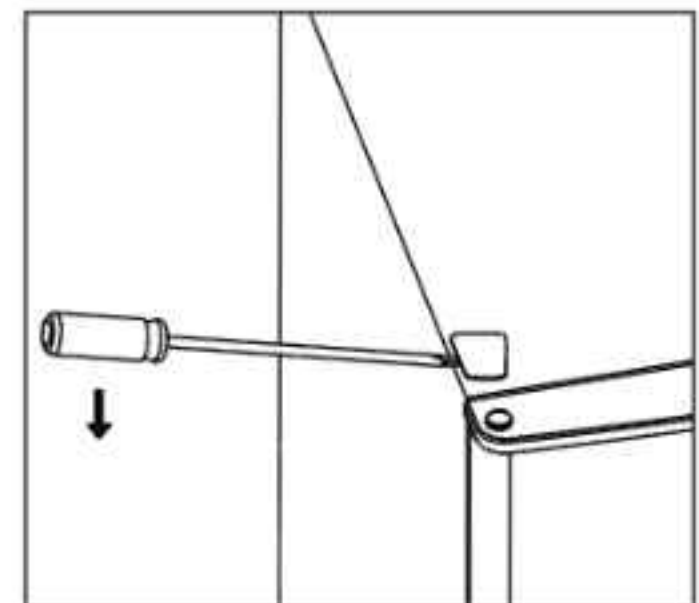
1. Retire con cuidado la cubierta de la bisagra superior con un destornillador plano



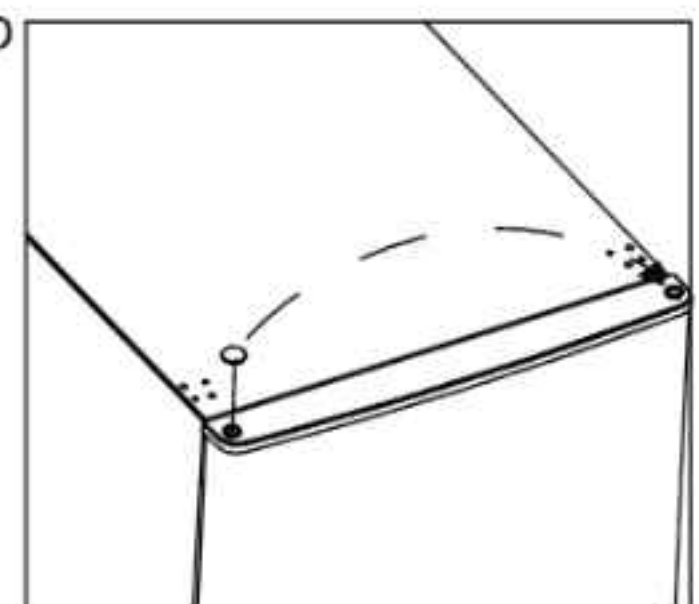
2. Desatornille la bisagra superior con un destornillador phillips



3. Retire la tapa del orificio con un destornillador plano.



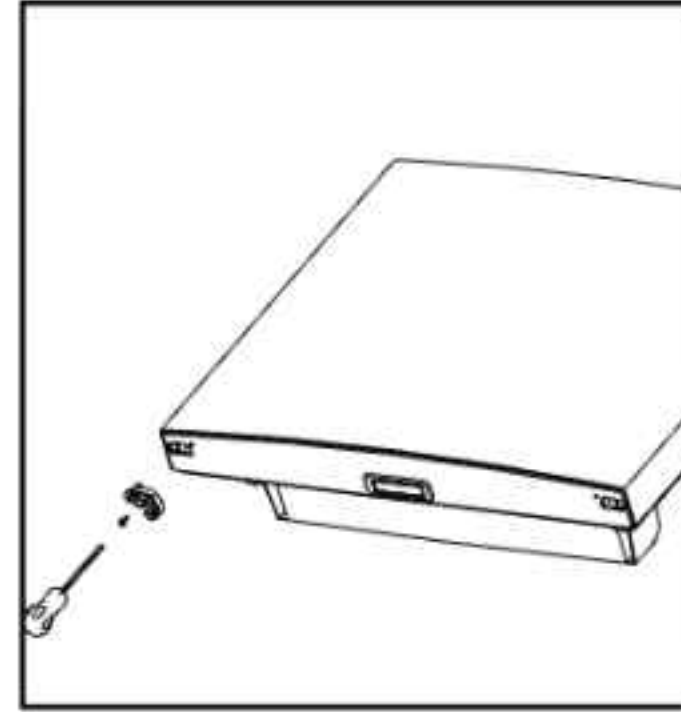
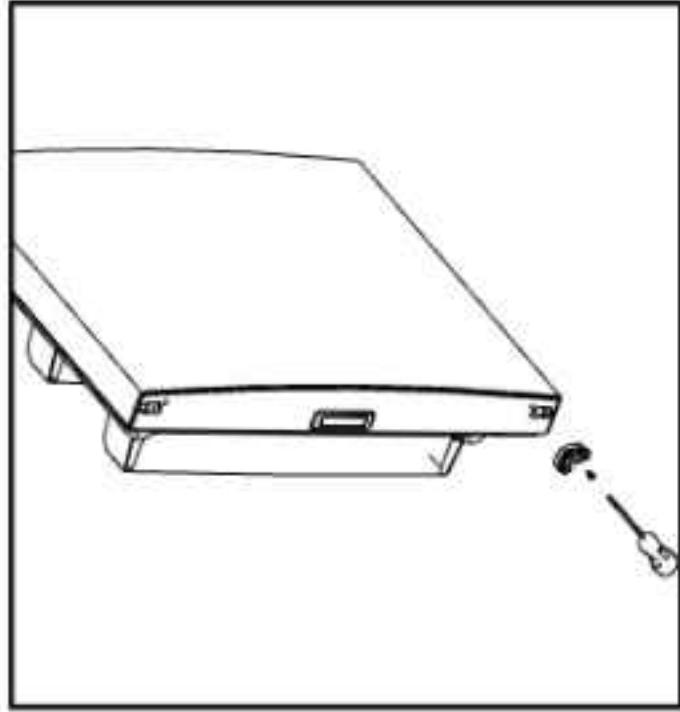
4. Mueva la cubierta del núcleo del lado izquierdo al lado derecho. Y luego levante la puerta superior y colóquela sobre una superficie acolchada para evitar que se raye.



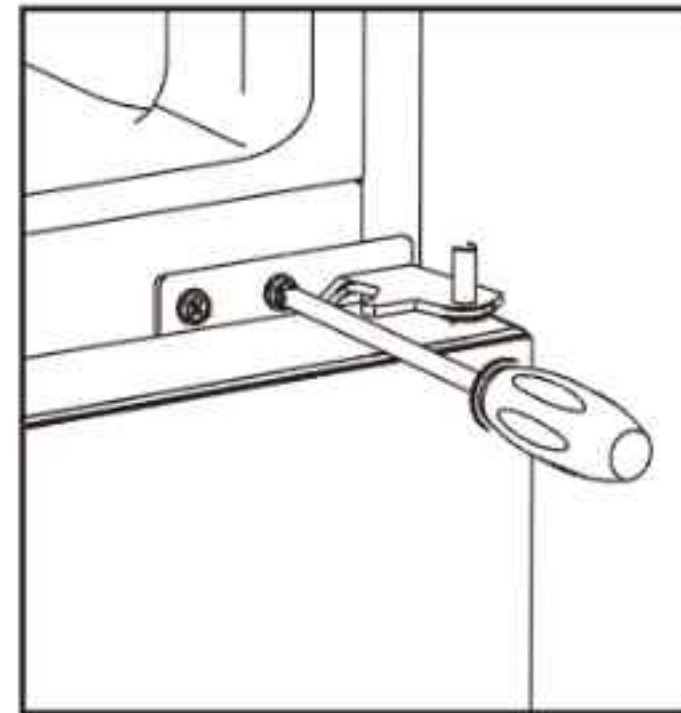
Cambio de la puerta reversible



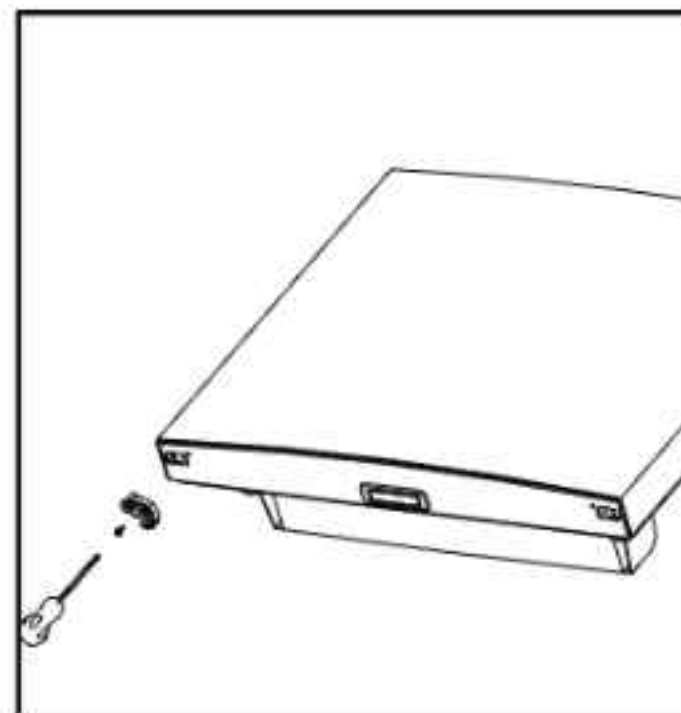
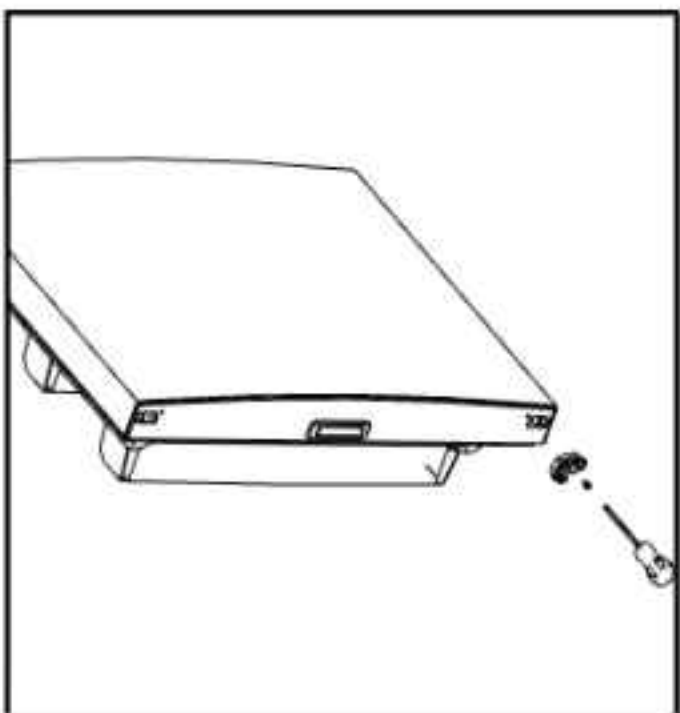
5. Desatornille el cerrador auxiliar derecho de la puerta superior, saque el cerrador auxiliar izquierdo de la puerta superior de la bolsa de instrucciones y fije el cerrador auxiliar izquierdo de la puerta superior en el lado izquierdo.



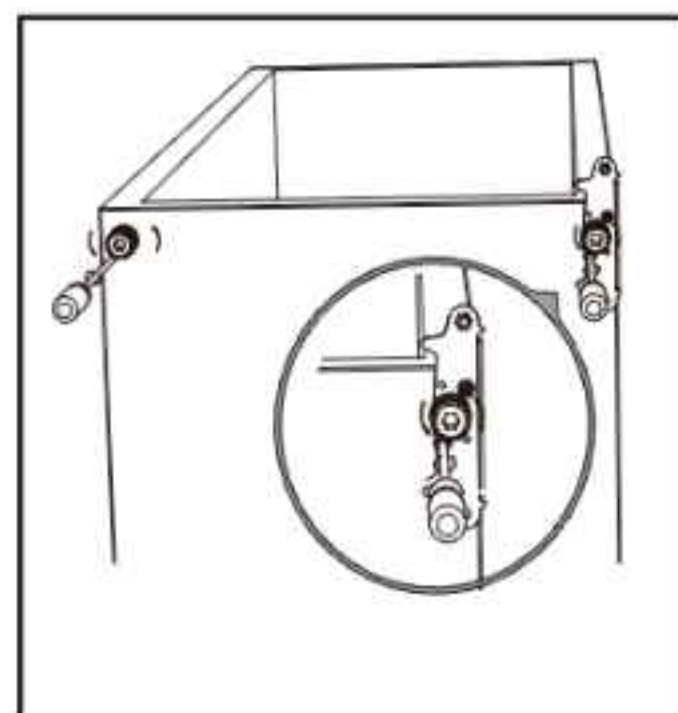
6. Desenrosque la bisagra del medio con un destornillador de cruz y luego quite la puerta inferior



7. Desatornille el cerrador auxiliar derecho de la puerta inferior saque el cerrador auxiliar izquierdo de la puerta inferior de la bolsa de instrucciones y fije el cerrador auxiliar izquierdo de la puerta inferior en el lado izquierdo.



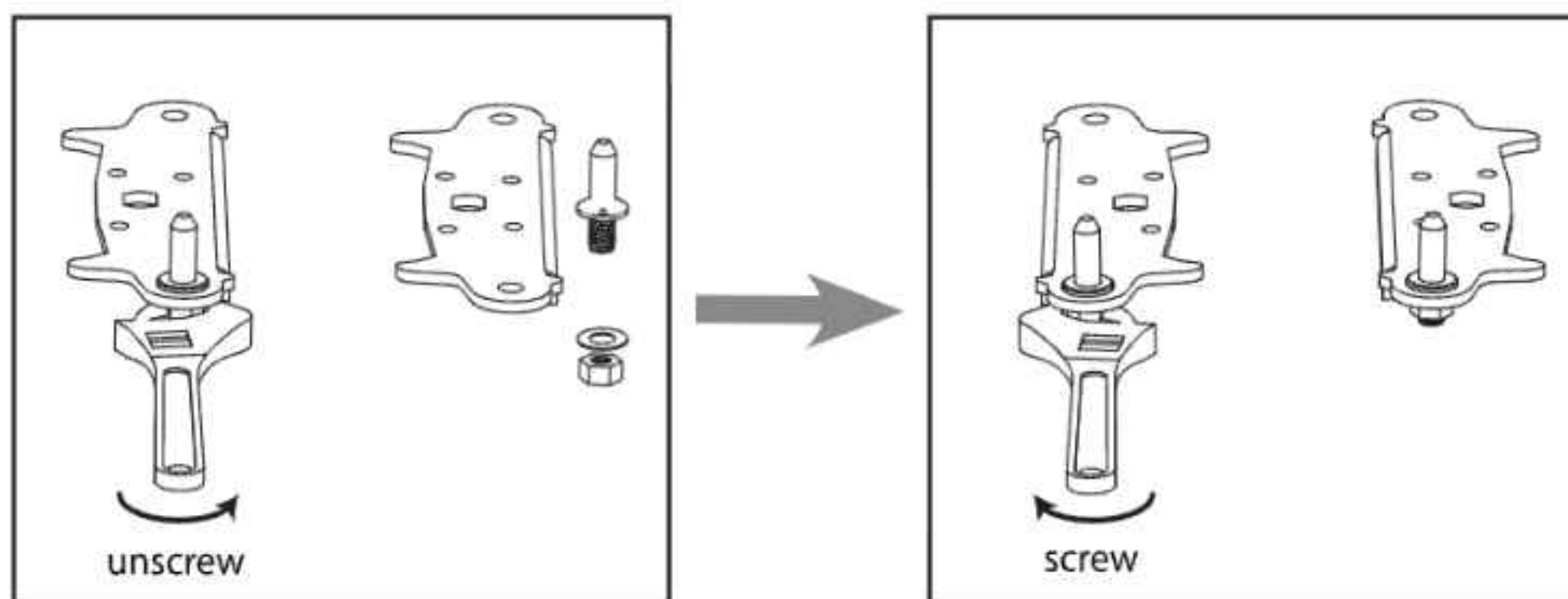
8. Colocando el refrigerador, saque las patas de ajuste como se muestra a continuación, luego desatornille la bisagra inferior con un destornillador de cruz



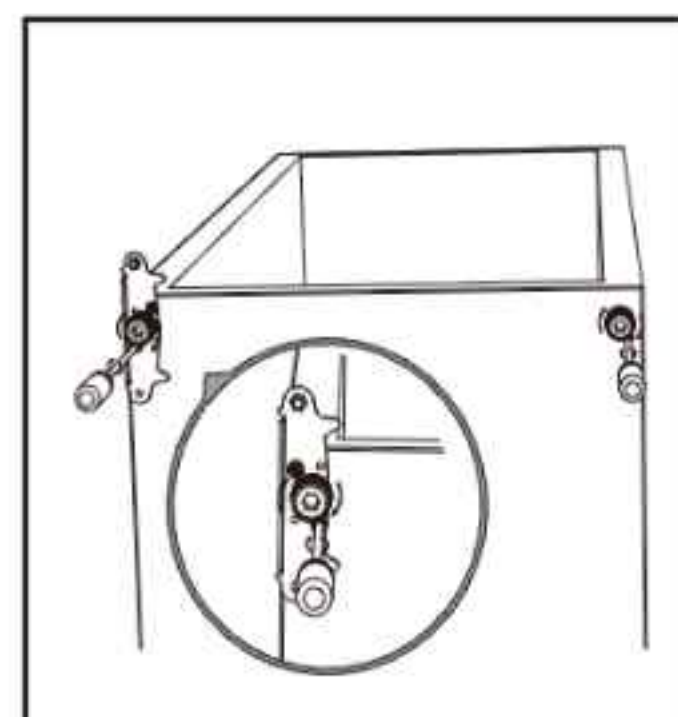
Cambio de la puerta reversible



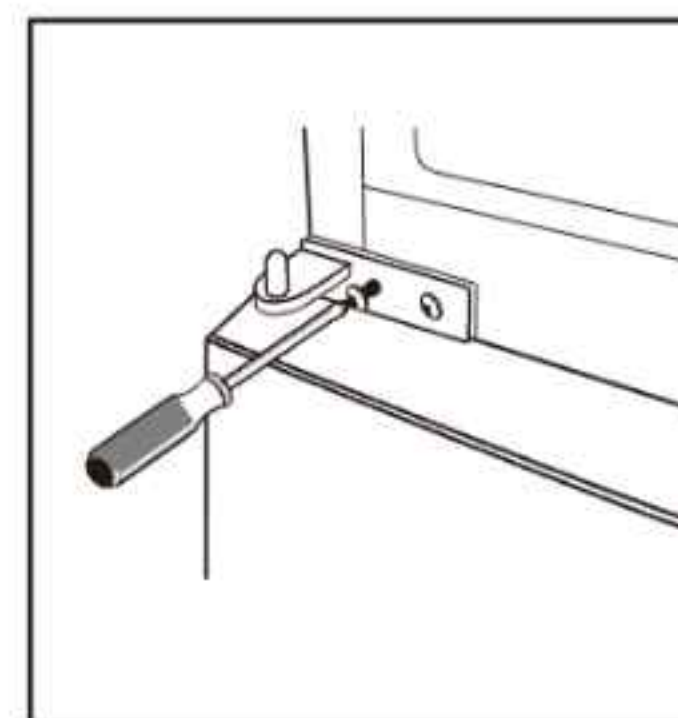
9. Desenrosque y retire el pasador de la bisagra inferior, gire el soporte y vuelva a colocarlo.



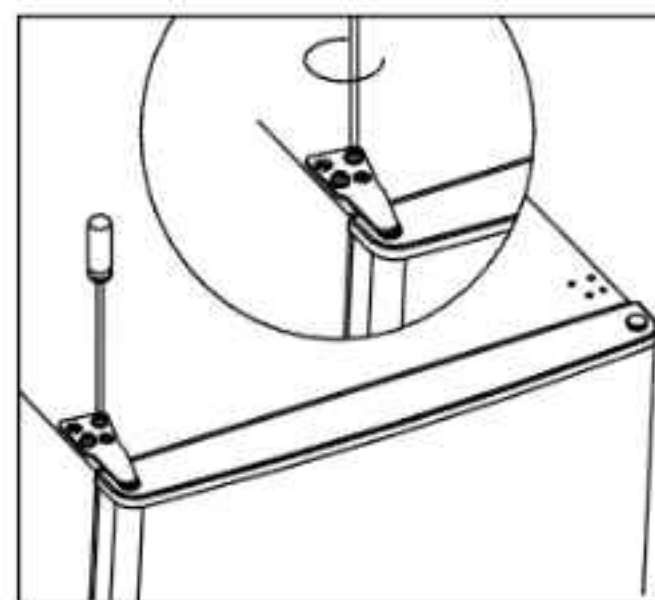
10. Vuelva a colocar el soporte encajando el pasador de la bisagra inferior. Reemplace ambos pies ajustables. Transfiera la puerta inferior a la posición de propiedad.



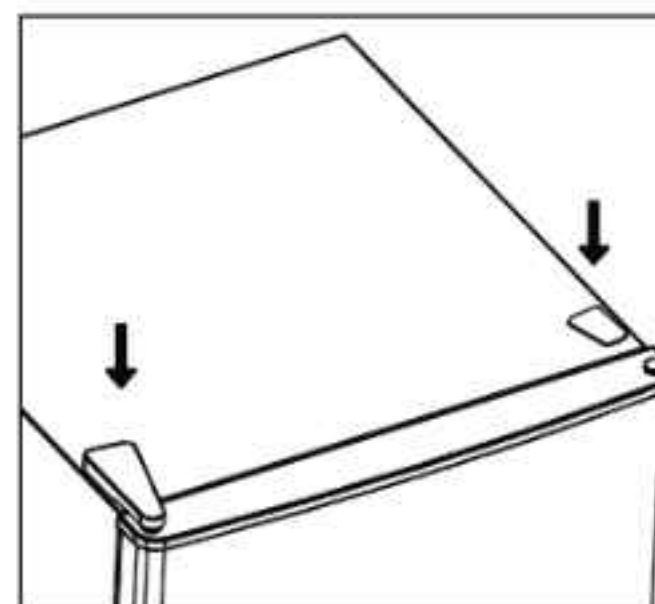
11. Haga que la bisagra central invierta la dirección 180°C, luego transférala a la posición de propiedad izquierda. Coloque el pasador de la bisagra central en el orificio superior de la puerta inferior y luego apriete los tornillos.



12. Instale la puerta superior con la bisagra superior.



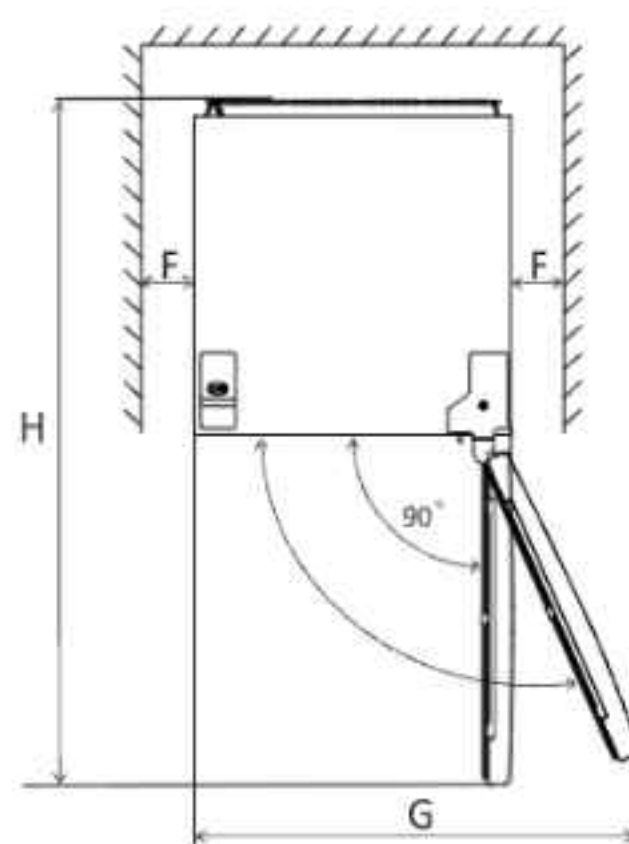
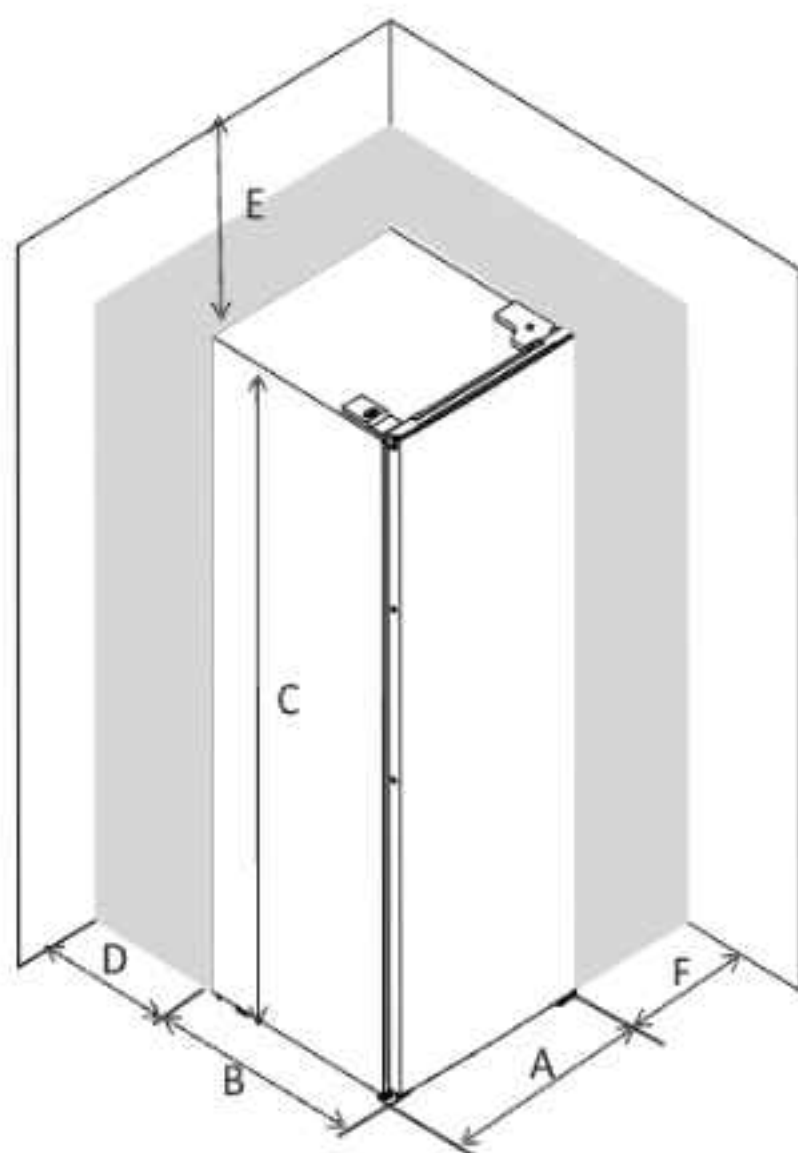
13. Golpee la cubierta de la bisagra y la cubierta del orificio en la parte superior de la unidad.



Instalación

Espacio necesario

- Deje espacio suficiente para abrir la puerta.

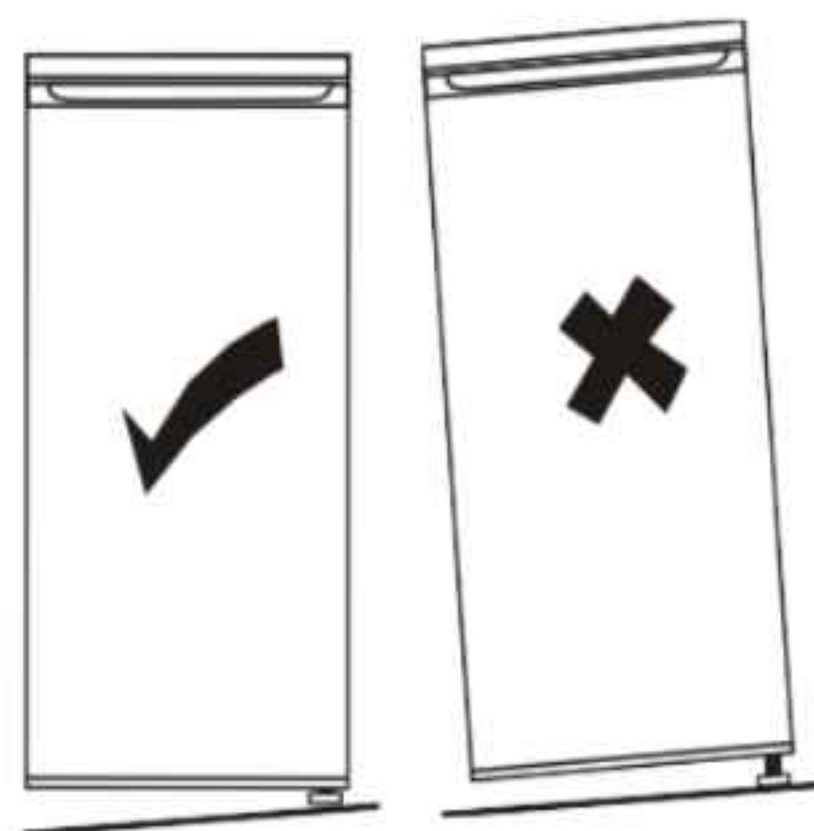
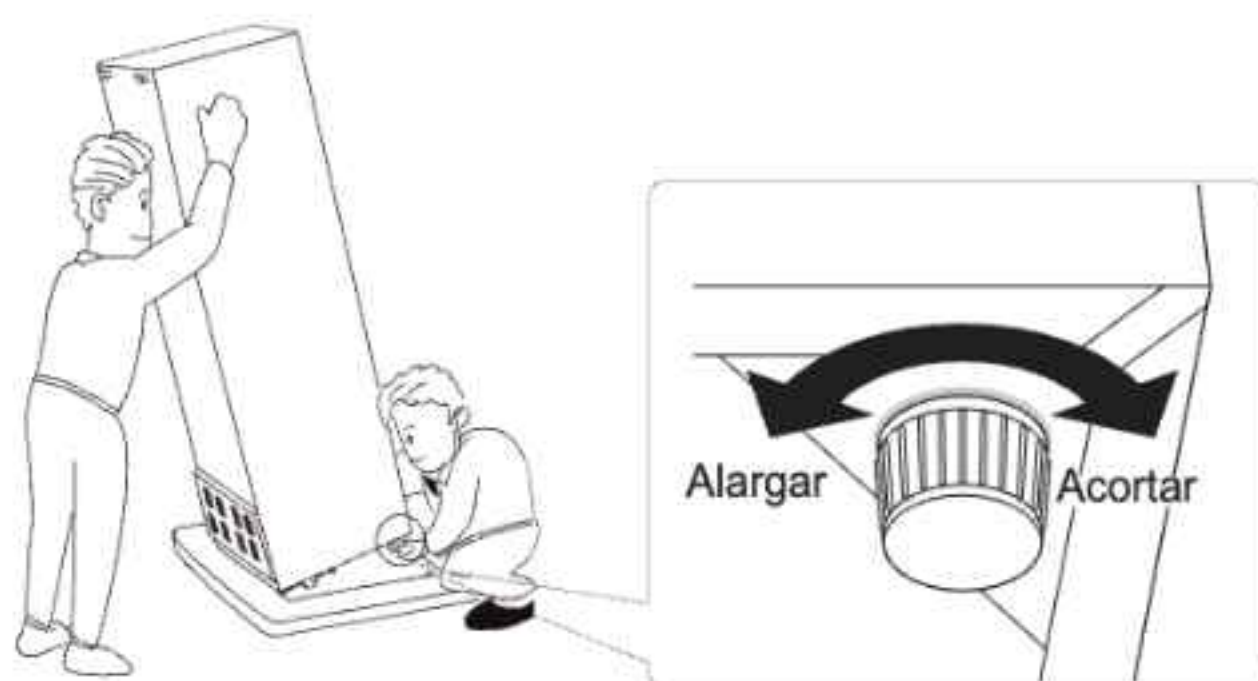


A	500
B	600
C	1430
D	min=50
E	min=50
F	1000
G	1100
H	135°

Nivelación del aparato

Para hacerlo, regule las dos patas ajustables de la parte delantera del aparato.

Si el aparato no está nivelado, las puertas y las alineaciones de las juntas magnéticas no estarán cubiertas correctamente.



Instalación

Posicionamiento

Instale este aparato en un lugar en el que la temperatura ambiente corresponda a la clase climática indicada en la placa de características del mismo:

para frigoríficos con clase climática:

- templada extendida: este frigorífico está pensado para utilizarse con temperaturas ambiente de 10 °C a 32 °C; (SN)
- templada: este frigorífico está pensado para utilizarse con temperaturas ambiente de 16 °C a 32 °C;(N)
- subtropical: este frigorífico está pensado para utilizarse con temperaturas ambiente de 16 °C a 38 °C;(ST)
- tropical: este frigorífico está pensado para utilizarse con temperaturas ambiente de 16 °C a 43 °C;(T)

Ubicación

El aparato debe instalarse alejado de las fuentes de calor como radiadores, calderas, la luz solar directa, etc. Debe asegurarse de que el aire pueda circular libremente por la parte trasera del mismo. Para asegurar el mejor rendimiento, si el aparato se coloca debajo de un armario suspendido en la pared, la distancia mínima que hay entre la parte superior del aparato y el armario debe ser de un mínimo de 50 mm. Sin embargo, lo ideal es que el aparato no se coloque debajo de armarios suspendidos. El aparato puede nivelarse con precisión por medio de una o más de las patas ajustables de su parte inferior.

Este frigorífico no está pensado para usarse empotrado;

¡Atención! El aparato debe poder desconectarse de la alimentación eléctrica; por lo tanto, el enchufe debe estar fácilmente accesible después de la instalación.

Conexión eléctrica

Antes de enchufarlo, compruebe que el voltaje y la frecuencia indicados en la placa de características coincidan con los de su instalación doméstica. El aparato debe estar conectado a tierra. El enchufe del cable de alimentación tiene un contacto para este propósito. Si la toma de corriente no está conectada a tierra, conecte el aparato a una puesta a tierra independiente que cumpla con las normas actuales y consulte con un electricista cualificado.

El fabricante rechaza cualquier responsabilidad si no se cumplen las precauciones de seguridad anteriores. Este aparato cumple con las directivas CEE.

Uso diario

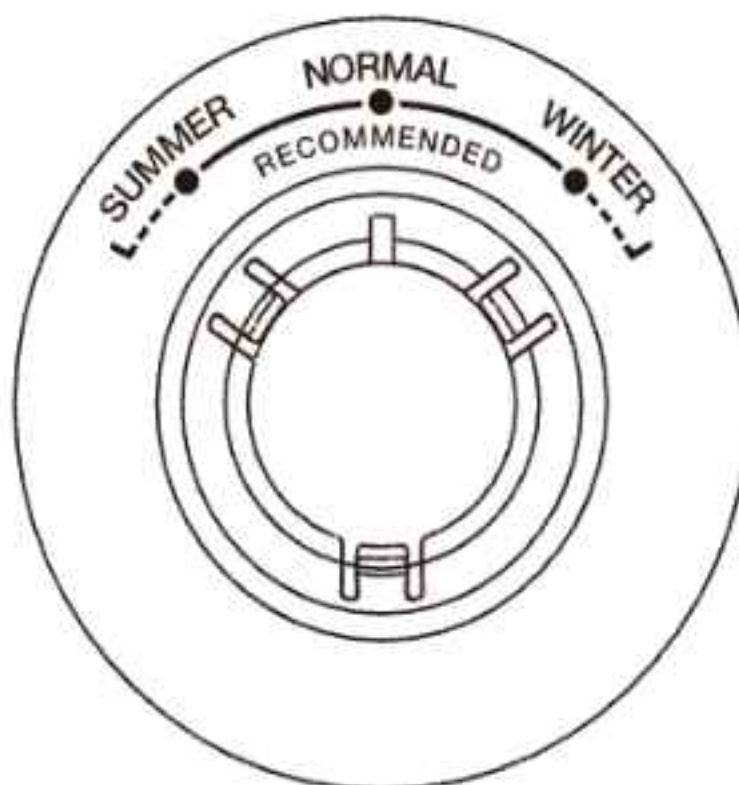
Uso del panel de control

Ajuste de temperatura del compartimento congelador

- Enchufe su electrodoméstico. La temperatura interna es controlada por un sensor. Hay 3 configuraciones: VERANO, RECOMENDADO e INVIERNO.
- Es posible que el aparato no funcione a la temperatura correcta si se encuentra en un lugar particularmente caluroso o si abre la puerta con frecuencia.

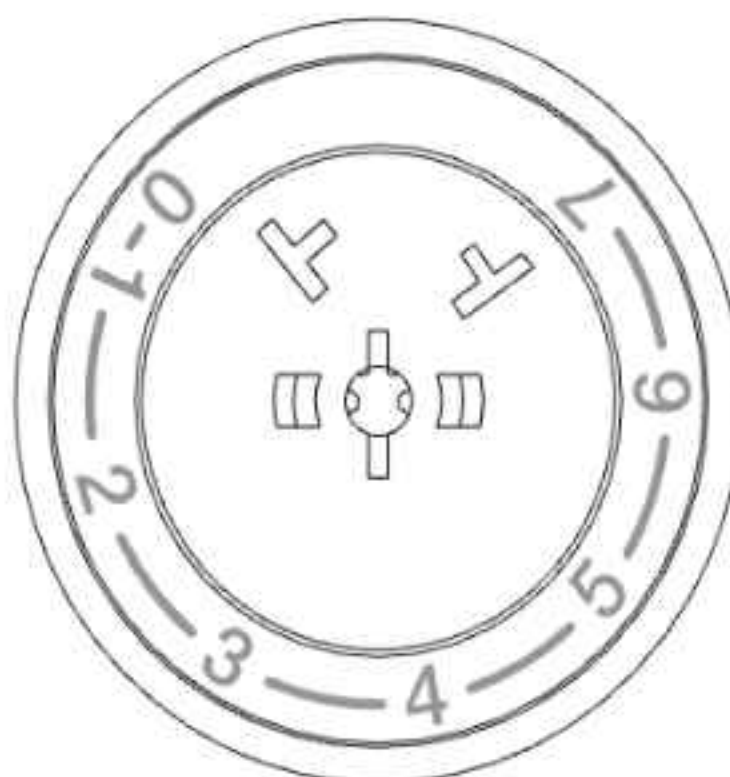
Importante!

Por lo general, recomendamos al usuario que ajuste la perilla de control de temperatura en "NORMAL" o "RECOMENDADO". Fije la perilla de control de temperatura en "VERANO" en verano o días calurosos. Si la temperatura ambiente es muy alta (más de 43 °C), considere ajustarla a la línea punteada de la izquierda. Coloque la perilla de control de temperatura en "INVIERNO" en invierno o en días fríos. Si la temperatura ambiente es muy baja (por debajo de 10°C), considere ajustarla a la línea punteada de la derecha.



Ajuste de temperatura del compartimento frigorífico

Enchufe su electrodoméstico. La temperatura interna es controlada por un sensor. Hay 8 configuraciones: 0, 1, 2, 3, 4, 5, 6, 7. 1 es el ajuste más cálido y 7 es el ajuste más frío, 0 es apagado. Es posible que el aparato no funcione a la temperatura correcta si está demasiado caliente o si abre la puerta con frecuencia. Ni el compartimento frigorífico ni el congelador funcionan cuando el ajuste está APAGADO



Uso diario

Primer uso

La limpieza del interior

Antes de utilizar el aparato por primera vez, lave el interior y todas las partes internas con agua tibia y jabón neutro, a fin de eliminar el característico olor de un nuevo producto de la marca, y luego secar bien.

Importante! no utilice detergente ni polvos abrasivos, ya que dañarán el acabado.

Uso diario

Alimentos frescos de congelación

*El compartimiento del congelador es adecuado para congelar alimentos frescos y el almacenamiento de alimentos congelados y ultra congelados durante mucho tiempo

*Lugar la comida fresca o congelada en el compartimiento inferior

* Se especifica la cantidad máxima de alimentos que se pueden congelar en 24 hrs en la placa.

* El proceso de congelación dura 24 horas: durante este período no añadir otros alimentos a congelar.

Almacenar alimentos congelados:

Dejar que el aparato funcione por lo menos 2 horas en los ajustes más altos antes de introducir los alimentos.

Importante!

En caso de descongelación accidental, por ejemplo, el poder ha estado fuera más largo que el valor mostrado en las características técnicas trazar en "tiempo de ascenso" el alimento descongelado debe consumirse rápidamente o cocinados inmediatamente y luego volver a congelar (después de cocido)

Descongelación:

Se pueden descongelar en el compartimiento congelador o a temperatura ambiente, dependiendo del tiempo disponible para esta operación. Piezas pequeñas pueden incluso ser cocinados todavía congelado, directamente del congelador. En este caso, se necesitará más tiempo de cocción.

Cubo de hielo:

Este aparato puede estar equipado con uno o más cubo para producir hielo.

Uso diario

Accesorios Estanterías móviles

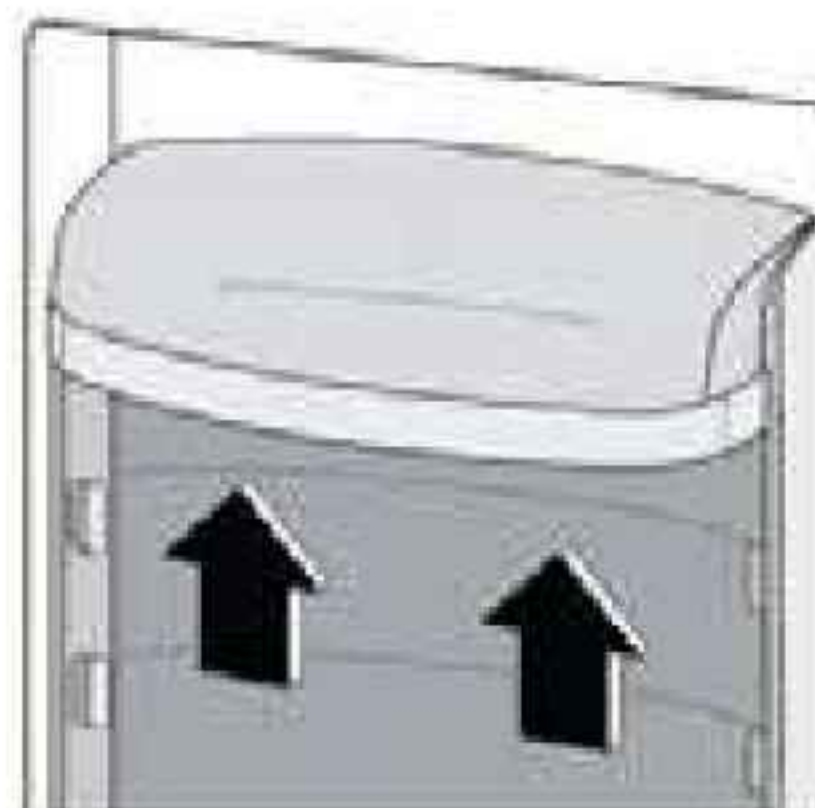
Las paredes de la nevera están equipadas con una serie de corredores para que se puedan colocar los estantes si lo desea



El posicionamiento de los balcones de la puerta

Para permitir el almacenamiento de los paquetes De alimentos De diversos tamaños, los balcones de Las puertas se pueden Colocar unas alturas diferentes.

De operación se efectúa De la siguiente manera: Tire gradualmente del balcón en el sentido de las flechas hasta que se libere, a continuación, cambie la posición según sea necesario.



Uso diario

CONSEJOS IMPORTANTES EN EL PROCESO DE CONGELACION

- * La cantidad máxima de alimentos que se pueden congelar en 24 horas se muestra en la placa de su frigorífico.
- * Sólo congelar alimentos de calidad, frescos y completamente limpios.
- * Preparar la comida en pequeñas porciones para que la congelación pueda ser rápida y para facilitar posteriormente su descongelación.
- * Envolver los alimentos en papel de aluminio o de polietileno de aluminio y asegúrese de que los paquetes son herméticos
- * No permita que los alimentos frescos y sin congelar toquen alimentos que ya están congelados, evitando así un aumento de la temperatura de este último
- * Los alimentos magros deben almacenarse mejor y más tiempo que los alimentos grasos; la sal reduce la vida útil de almacenamiento de los alimentos.
- * Si consumimos el hielo inmediatamente después de ser retirado del compartimento congelador, puede causar quemaduras fuertes.
- * Es aconsejable mostrar la fecha de congelación en cada envase individual para permitir la retirada del compartimento congelador.
- * Es recomendable mostrar la fecha de congelación en cada envase individual para controlar el tiempo de almacenamiento.
- * No abra la puerta con frecuencia si no es necesario.
- * Una vez descongelados, los alimentos se deterioran rápidamente y no se puede volver a congelar.
- * No superen el periodo de almacenamiento indicado por el fabricante de alimentos.

Consejos para refrigeración de alimentos fresco

Para obtener el mejor rendimiento:

- * No introduzca comidas calientes o líquidos que se evaporan en el refrigerador
- * Hacer la cubierta o envuelva los alimentos, sobre todo si tiene un sabor fuerte.
- * Envuelva los alimentos en bolsas de plástico y colóquelas en los estantes de vidrio situados por encima del cajón de las verduras.
- * Los alimentos cocinados, platos fríos, etc.... deben ser cubiertos y se pueden colocar en cualquier estante.

Uso diario

*Las frutas y verduras deben limpiarse. Se coloca en el cajón especialmente previsto.

*Mantequilla y queso: deben colocarse en los recipientes adecuados o envueltos en papel de aluminio o de polietileno de aluminio, bolsas y excluir el aire tanto como sea posible.

*Las botellas: deben estar tapados y deben ser almacenados en los balcones en la puerta.

* Plátanos, patatas, cebollas y ajo, no debe estar en la nevera.

Coloque distintos alimentos en distintos compartimentos correspondientes de acuerdo con la siguiente tabla

Compartimentos	Tipo de comida
Balcones del compartimiento del frigorífico	- Alimentos con conservantes naturales, como mermeladas, jugos, bebidas, condimentos. - No almacenar alimentos perecederos
Cajón para verduras (cajón para ensaladas)	- Se deben colocar frutas, hierbas y verduras por separado en el cajón de verduras. - No almacenar plátanos, cebollas, patatas, o ajos.
Estante de nevera - medio	Productos lácteos, huevos
Estante del refrigerador - superior	Alimentos que no necesiten cocción, como alimentos listos para comer
Cajón (s) / estante del congelador	- Alimentos para almacenamiento a largo plazo - Cajón inferior / estante para carne cruda, aves, pescado - Cajón / estante intermedio para verduras congeladas, patatas fritas - Cajón / estante superior para helados, fruta congelada, productos horneados congelados

Uso diario

Limpieza

Por razones higiénicas los accesorios interiores del aparato, debe limpiarse con regularidad

⚠️ Precaución! Debe desconectar el aparato de la red eléctrica durante la limpieza.

Seque el aparato completamente antes de ponerlo en funcionamiento.

Importante! Los aceites etéreos y los disolventes orgánicos pueden dañar a las piezas de plástico, por ejemplo, el jugo de limón o de naranja o los limpiadores que contienen ácido acético

*No permitan que este tipo de sustancias entran en contacto con las diferentes partes de frigorífico

*No utilice limpiadores abrasivos.

*Retire los alimentos del congelador. Guárdelos en un lugar fresco y bien cubierto.

*Limpiar el aparato una de los accesorios interiores con un paño y agua tibia. Después de la limpieza limpie con agua dulce y frote seco.

*Después de todo está seco, conecte el aparato a la red eléctrica y cuando coja temperatura , puede usar el aparato.

Ajuste de la humedad en el cajón

Para verduras:

-Baja humedad: Mueva el regulador hacia la izquierda

-Alta humedad: Mueva el regulador hacia la derecha

Uso diario

Solución de problemas

Precaución! antes de la resolución de problemas, desconecte la fuente de alimentación. Sólo un electricista o técnico especializado debe verificar y solucionar los desperfectos.

Importante! durante el funcionamiento de la heladera se pueden escuchar ruidos por la circulación del gas y el trabajo del compresor. Esto es normal y no representa un fallo

Problema	Causa posible	Solución
El aparato no funciona	El enchufe no se encuentra conectado o está suelto	Inserte el enchufe en la toma
	El fusible se ha fundido o es defectuoso	revise el fusible, reemplace si es necesario
	La toma eléctrica está dañada	Fallas en la instalación deben ser corregidas por un electricista
La comida está congelada o demasiado fría	la temperatura es demasiado fría o el ajuste está colocado en un nivel alto	gire el regulador de temperatura a un ajuste más tibio temporalmente
La comida no está suficientemente congelada o fría	la temperatura no está ajustada Correctamente.	por favor busque en la sección inicial de ajuste de la temperatura
	La puerta estuvo abierta por demasiado tiempo	abrir la puerta sólo mientras sea necesario
	una gran cantidad de comida se colocó en el aparato con las últimas 24 horas	gire la regulación de la temperatura a un ajuste más frío
	El aparato está cerca de una fuente de calor	por favor busque en la sección de ubicación de la instalación
Pesada acumulación de escarcha	La puerta no cierra de forma hermética	Verificar las juntas de goma de las puertas en busca de deformaciones o roturas. Acomodar la junta en caso de ser necesario o cambiar si se encuentra muy deteriorada
Ruidos extraños	El aparato no se encuentra nivelado	Reajustar las patas
	el aparato está en contacto con la pared u otro objeto	mueva el aparato ligeramente
	un componente, por ejemplo, un tubo, en la parte posterior del aparato está tocando otra pieza (o accesorio) de la heladera	De ser necesario mueva cuidadosamente el componente y ubique en la posición correcta

Si los problemas se presentan nuevamente, póngase en contacto con el centro de servicio

Anexo al manual de instrucciones

Esta lista proporciona todos los requisitos de Eco-design (según el Reglamento (UE) 2019/2019 sobre Eco-design y el Reglamento (UE) 2019/2016 sobre etiquetado energético, si dichos requisitos son aplicables a su producto.

Este frigorífico no ha sido diseñado para ser integrado en un mueble, a no ser que se indique lo contrario en el manual de instrucciones.

Los cajones, cestas y estantes deben mantenerse en la posición actual a no ser que se indique otra cosa en este documento.

Las puertas y tapas del frigorífico deberán retirarse antes de desecharlo, para evitar que niños o animales puedan quedar atrapados en su interior.

Ajustes recomendados:

Frigorífico: +4 °C

Congelador: -18 °C

CONGELACIÓN RÁPIDA (Si el producto tiene esta función)

Se recomienda usar esta función cuando se coloque una gran cantidad de alimentos para congelar en el congelador. 24 horas antes de congelar alimentos frescos, pulse el botón "Fast Freeze" para activar la función de congelación rápida. Cuando se active esta función, se encenderá el indicador "Fast Freeze". Cuando hayan transcurrido las 24 horas, coloque los alimentos a congelar en el congelador. Esta función se desactiva automáticamente al cabo de 72 horas; también se puede desactivar manualmente pulsando el botón "Fast Freeze".

ENFRIAMIENTO RÁPIDO (Si el producto tiene esta función)

Con la función de enfriamiento rápido es posible aumentar la capacidad de refrigeración del frigorífico. Se recomienda usar esta función cuando se coloque una gran cantidad de alimentos en el frigorífico. Para activar la función de enfriamiento rápido, pulse el botón "Fast Cool". Cuando se active esta función, se encenderá el indicador "Fast Cool". Esta función se desactiva automáticamente al cabo de 6 horas; también se puede desactivar manualmente pulsando el botón "Fast Cool".

Cómo almacenar los alimentos:

Para evitar el desperdicio de alimentos, consulte la configuración y los tiempos de almacenamiento recomendados:

Frigorífico: Los diferentes alimentos, especialmente frutas y verduras, tienen diferentes temperaturas de almacenamiento. El tiempo de almacenamiento es de entre 1 y 3 días (con el ajuste de temperatura "medio").

Congelador: 1 semana (ajuste de temperatura: Min) 1 mes (ajuste de temperatura: Max)

Para optimizar la velocidad de congelación y obtener más espacio de almacenamiento, el congelador se puede utilizar sin los cajones que incorpora.

La cantidad de alimentos frescos que se pueden congelar en un período de

tiempo específico se indica en la placa de características técnicas. Los límites de carga están determinados por las cestas, los cajones, los estantes, etc. Asegúrese de que estos componentes puedan cerrarse fácilmente después de introducir los alimentos.

Para evitar el desperdicio de alimentos, consulte la configuración y los tiempos de almacenamiento recomendados en el manual del usuario.

La información sobre el modelo se puede obtener escaneando el código QR impreso en la etiqueta energética.

Dicha etiqueta también incluye el identificador del modelo, que se puede utilizar para consultar el portal de registro en:

<https://eprel.ec.europa.eu>

Este producto contiene una fuente de luz de clase de eficiencia energética G (si está incluida).



Según la directiva *Waste of Electrical and Electronic Equipment (WEEE)*, los residuos WEEE han de recogerse y tratarse por separado. Si, en el futuro, necesita desprenderse de este producto, **NO** lo ponga en los residuos domésticos, envíelo a los puntos de recogida WEEE si existen

Marca	Rommer
Modelo	FE 255 NF/FE 256 NF INOX
Clase de energía	E
Certificación	CE CB GS EMC/ERP
Consumo anual de energía	199kWh/año
Volumen útil refrigerador	145L
Volumen útil congelador	52L
Número de estrellas	4
Sistema de descongelación	No-frost
Potencia de descongelación	150W
Autonomía de mantenimiento	8h
Capacidad de congelación	2.4kg/24h
Clase climática	ST
Nivel de ruido	41dB
Dimensiones	545x560x1425mm
Tensión	220-240V
Corriente	0.9A
Producto Categoría	REFRIGERADOR-CONGELADOR

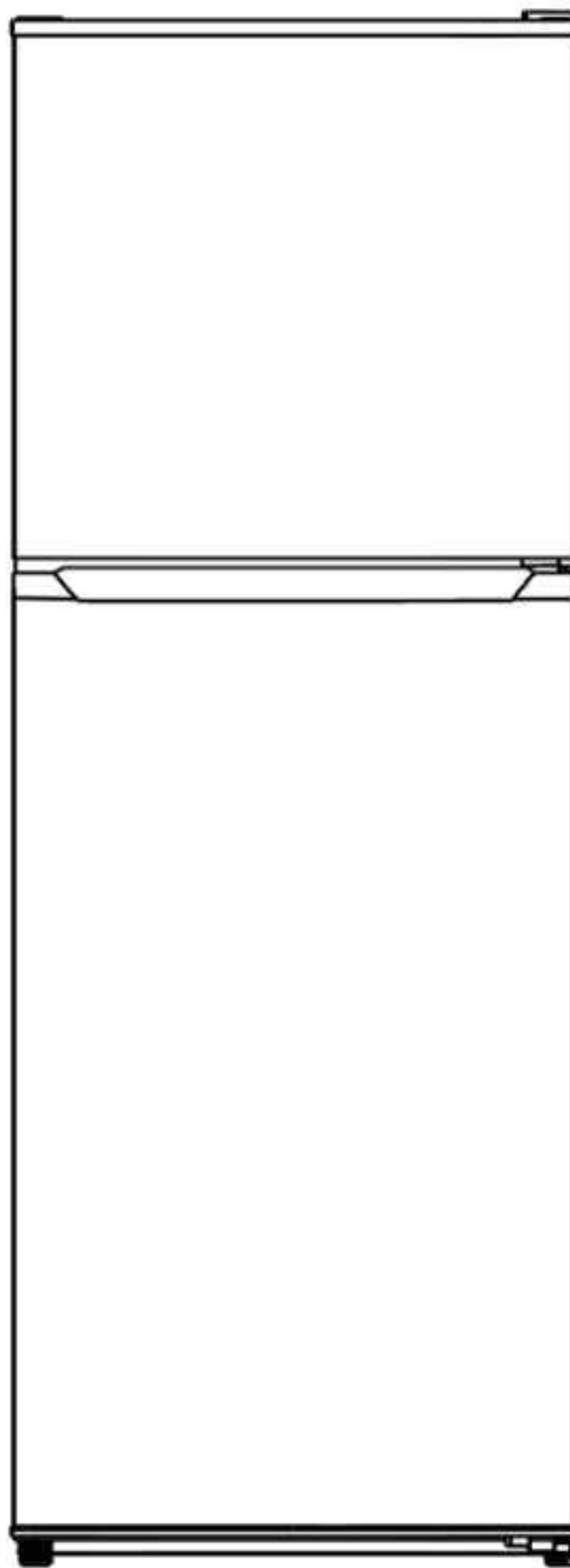
Made in P.R.C.

Imported by EURO-SAIME,S.A A-08765158
C/Geminis, 2208228 TERRASSA (BARCELONA)
Telf: 93 785 12 37 - Fax: 93 731 16 62

ROMMER

USER'S MANUAL

REFRIGERATOR-FREEZER



MODEL : FE 255 NF
FE 256 NF INOX

In the interest of your safety and to ensure the correct use, before installing and first using the appliance, read this user manual carefully, including its hints and warnings. To avoid unnecessary mistakes and accidents, it is important to ensure that all people using the appliance are thoroughly familiar with its operation and safety features. Save these instructions and make sure that they remain with the appliance if it is moved or sold, so that everyone using it through its life will be properly informed on appliance use and safety.






For the safety of life and property keep the precautions of these user's instructions as the manufacturer is not responsible for damages caused by omission.

Children and vulnerable people safety

- This appliance can be used by children aged from 8 years and above and persons with reduced physical, sensory or mental capabilities or lack of experience and knowledge if they have been given supervision or instruction concerning use of the appliance in a safe way and understand the hazards involved.
- Children aged from 3 to 8 years are allowed to load and unload this appliance.
- Children should be supervised to ensure that they do not play with the appliance.
- Cleaning and user maintenance shall not be made by children unless they are aged from 8 years and above and supervised.
- Keep all packaging well away from children. There is risk of suffocation.


- If you are discarding the appliance pull the plug out of the socket, cut the connection cable (as close to the appliance as you can) and remove the door to prevent playing children to suffer electric shock or to close themselves into it.
- If this appliance featuring magnetic door seals is to replace an older appliance having a spring lock (latch) on the door or lid, be sure to make that spring lock unusable before you discard the old appliance. This will prevent it from becoming a death trap for a child.

General safety


-  **WARNING!** Keep ventilation openings, in the appliance enclosure or in the built-in structure, clear of obstruction.
-  **WARNING!** Do not use mechanical devices or other means to accelerate the defrosting process, other than those recommended by the manufacturer.
-  **WARNING!** Do not damage the refrigerant circuit.
-  **WARNING!** Do not use other electrical appliances (such as ice cream makers) inside of refrigerating appliances, unless they are approved for this purpose by the manufacture.
-  **WARNING!** Do not touch the light bulb if it has been on for a long period of time because it could be very hot.¹⁾


¹⁾ If there is a light in the compartment.

 **WARNING!** When positioning the appliance, ensure the supply cord is not trapped or damaged.

 **WARNING!** Do not locate multiple portable socket-outlets or portable power suppliers at the rear of the appliance.

- Do not store explosive substances such as aerosol cans with a flammable propellant in this appliance.
- The refrigerant isobutane (R-600a) is contained within the refrigerant circuit of the appliance, a natural gas with a high level of environmental compatibility, which is nevertheless flammable.
- During transportation and installation of the appliance, be certain that none of the components of the refrigerant circuit become damaged.
 - avoid open flames and sources of ignition
 - thoroughly ventilate the room in which the appliance is situated
- It is dangerous to alter the specifications or modify this product in any way. Any damage to the cord may cause a short circuit, fire and/or electric shock.
- This appliance is intended to be used in household and similar applications such as
 - staff kitchen areas in shops, offices and other working environments;
 - farm houses and by clients in hotels, motels and other residential type environments;
 - bed and breakfast type environments;
 - catering and similar non-retail applications.

 **WARNING!** Any electrical components (plug, power cord, compressor and etc.) must be replaced by a certified service agent or qualified service personnel.

 **WARNING!** The light bulb supplied with this appliance is a “special use lamp bulb” usable only with the appliance supplied. This “special use lamp” is not usable for domestic lighting.¹⁾

- Power cord must not be lengthened.
- Make sure that the power plug is not squashed or damaged by the back of the appliance. A squashed or damaged power plug may overheat and cause a fire.
- Make sure that you can come to the mains plug of the appliance.
- Do not pull the mains cable.
- If the power plug socket is loose, do not insert the power plug. There is a risk of electric shock or fire.
- You must not operate the appliance without the lamp.
- This appliance is heavy. Care should be taken when moving it.
- Do not remove nor touch items from the freezer compartment if you hands are damp/wet, as this could cause skin abrasions or frost/freezer burns.
- Avoid prolonged exposure of the appliance to direct sunlight.

Daily use

- Do not put hot on the plastic parts in the appliance.
- Do not place food products directly against the rear wall.

¹⁾ If there is a light in the compartment.

- Frozen food must not be re-frozen once it has been thawed out.¹⁾
- Store pre-packed frozen food in accordance with the frozen food manufacturer's instructions.¹⁾
- Appliance's manufacturer's storage recommendations should be strictly adhered to. Refer to relevant instructions.
- Do not place carbonated or fizzy drinks in the freezer compartment as it creates pressure on the container, which may cause it to explode, resulting in damage to the appliance.¹⁾
- Ice lollies can cause frost burns if consumed straight from the appliance.¹⁾
- To avoid contamination of food, please respect the following instructions
- Opening the door for long periods can cause a significant increase of the temperature in the compartments of the appliance.
- Clean regularly surfaces that can come in contact with food and accessible drainage systems.
- Clean water tanks if they have not been used for 48h; flush the water system connected to a water supply if water has not been drawn for 5 days.
- Store raw meat and fish in suitable containers in the refrigerator, so that it is not in contact with or drip onto other food.
- Two-star frozen-food compartments (if they are presented in the appliance) are suitable for storing pre-frozen food, storing or making ice-cream and making ice cubes.

1) If there is a freezer compartment.

2) If there is a fresh-food storage compartment.

- One-, two- and three -star compartments (if they are presented in the appliance) are not suitable for the freezing of fresh food.
- If the appliance is left empty for long periods, switch off, defrost, clean, dry and leave the door open to prevent mould developing within the appliance.

Care and cleaning

- Before maintenance, switch off the appliance and disconnect the mains plug from the mains socket.
- Do not clean the appliance with metal objects.
- Do not use sharp objects to remove frost from the appliance. Use a plastic scraper.¹⁾
- Regularly examine the drain in the refrigerator for defrosted water. If necessary, clean the drain. If the drain is blocked, water will collect in the bottom of the appliance.²⁾

Installation

Important! For electrical connection carefully follow the instructions given in specific paragraphs.

- Unpack the appliance and check if there are damages on it. Do not connect the appliance if it is damaged. Report possible damages immediately to the place you bought it. In that case retain packing.

1) If there is a freezer compartment.

2) If there is a fresh-food storage compartment.

- It is advisable to wait at least four hours before connecting the appliance to allow the oil to flow back in the compressor.
- Adequate air circulation should be around the appliance, lacking this leads to overheating. To achieve sufficient ventilation follow the instructions relevant to installation.
- Wherever possible the spacers of the product should be against a wall to avoid touching or catching warm parts (compressor, con-denser) to prevent possible burn.
- The appliance must not be located close to radiators or cookers.
- Make sure that the mains plug is accessible after the installation of the appliance.

Service



- Any electrical work required to do the servicing of the appliance should be carried out by a qualified electrician or competent person.
- This product must be serviced by an authorized Service Center, and only genuine spare parts must be used.


Energy saving

- Don't put hot food in the appliance;
- Don't pack food close together as this prevents air circulating;
- Make sure food don't touch the back of the compartment(s);

- If electricity goes off, don't open the door(s);
- Don't open the door(s) frequently;
- Don't keep the door(s) open for too long time;
- Don't set the thermostat on exceeding cold temperatures;
- All accessories, such as drawers, shelves balconies, should be kept there for lower energy consumption.

Environment Protection

 This appliance does not contain gasses which could damage the ozone layer, in either its refrigerant circuit or insulation materials. The appliance shall not be discarded together with the urban refuse and rubbish. The insulation foam contains flammable gases: the appliance shall be disposed according to the appliance regulations to obtain from your local authorities. Avoid damaging the cooling unit, especially the heat exchanger. The materials used on this appliance marked by the symbol  are recyclable.

 The symbol on the product or on its packaging indicates that this product may not be treated as household waste. Instead it should be taken to the appropriate collection point for the recycling of electrical and electronic equipment. By ensuring this product is disposed of correctly, you will help prevent potential negative consequences for the environment and human health,

which could otherwise be caused by inappropriate waste handling of this product. For more detailed information about recycling of this product, please contact your local council, your household waste disposal service or the shop where you purchased the product.

Packaging materials

The materials with the symbol are recyclable. Dispose the packaging in a suitable collection containers to recycle it.

Disposal of the appliance

1. Disconnect the mains plug from the mains socket.
2. Cut off the mains cable and discard it.

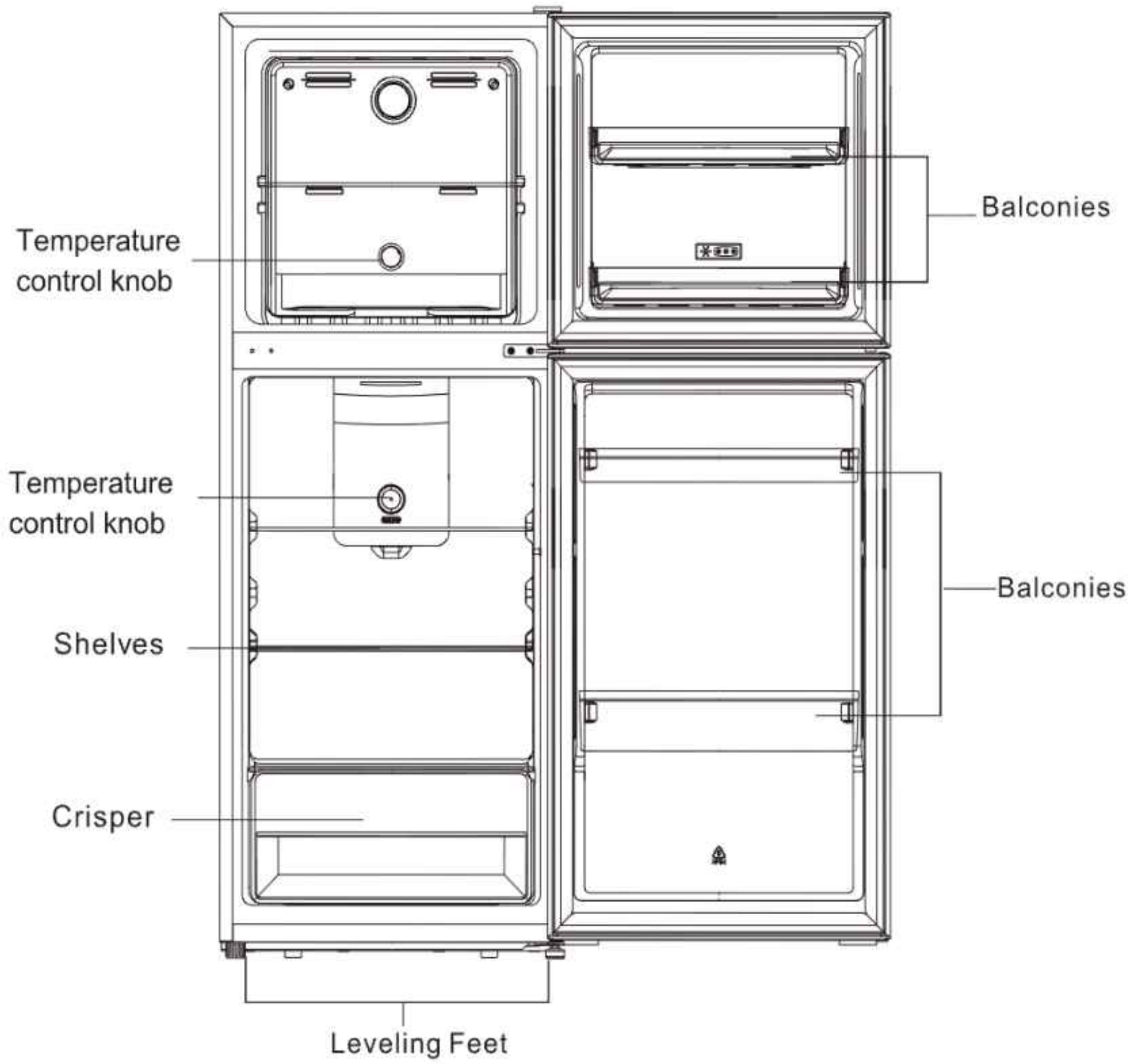


 **WARNING!** During using, service and disposal the appliance, please pay attention to symbol similar as left side, which is located on rear of appliance (rear panel or compressor) and with yellow or orange color.

It's risk of fire warning symbol. There are flammable materials in refrigerant pipes and compressor.

Please be far away fire source during using, service and disposal.

Overview

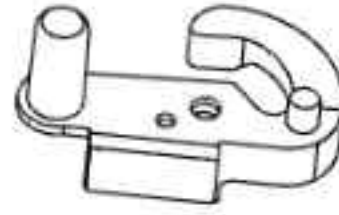
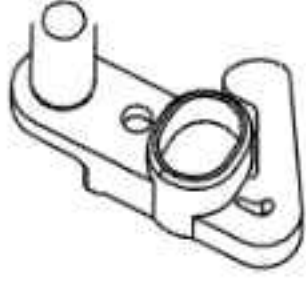


This illustration is only for hinting, the detailed appendix please contrast the material object.

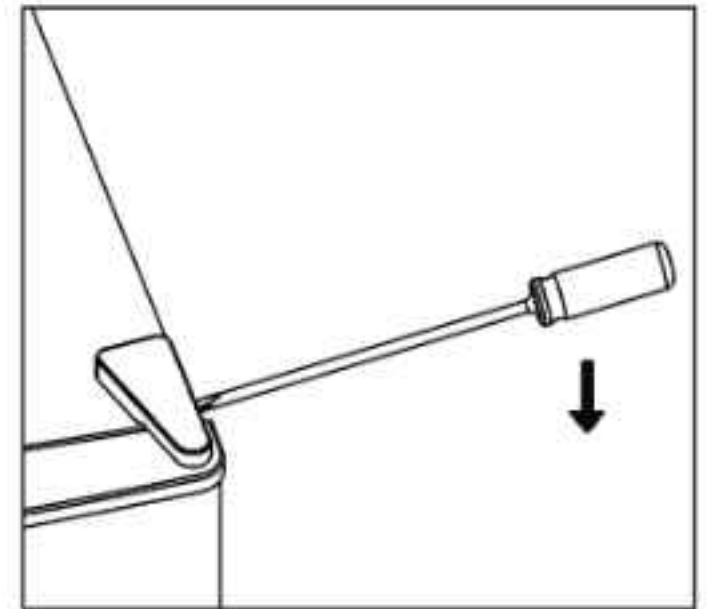
Installation

Before reversing the door, please be prepared below tools and material: straight screwdriver, cross screwdriver, spanner and the components included in the poly bag:

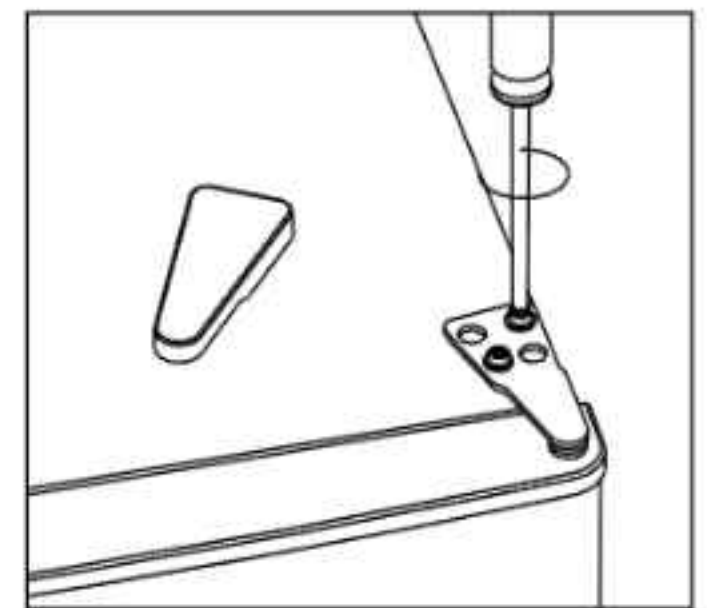
Left middle stopper x1



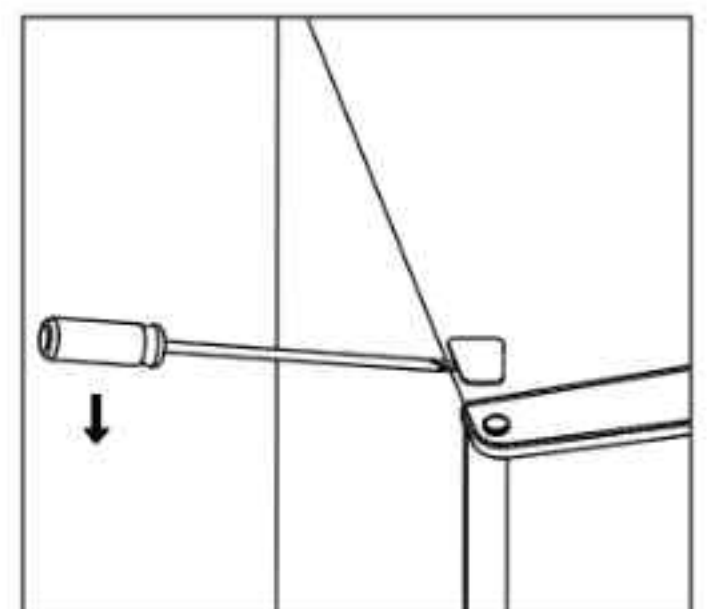
1. Carefully remove the top hinge cover with a flat screw driver



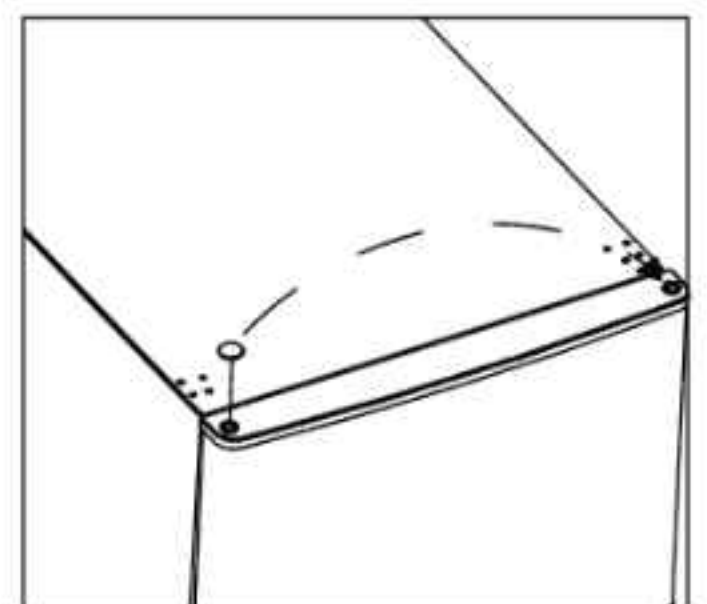
2. Unscrew the top hinge with a philips screw driver.



3. Remove the hole cover with a flat screw driver.

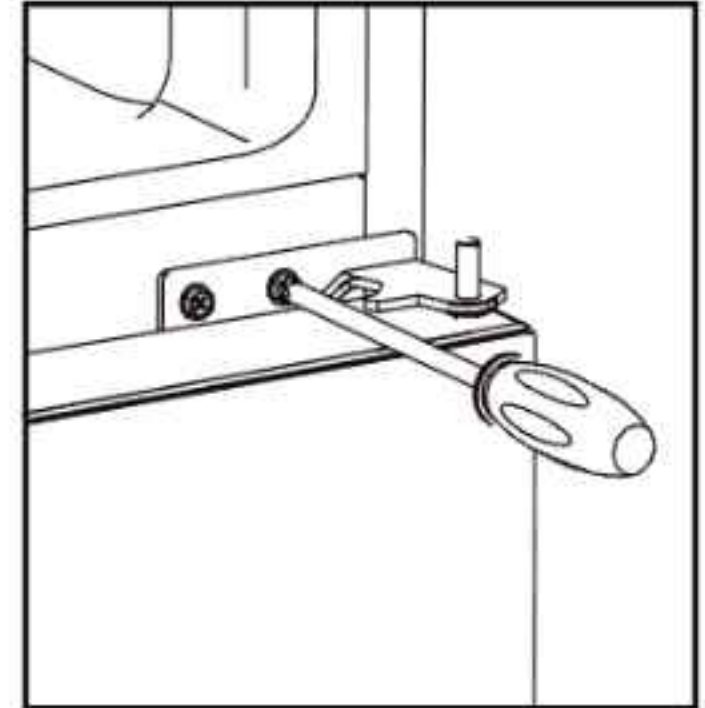


4. Move the core cover from left side to right side. And then lift the upper door and place it on a padded surface to prevent it from scratching.

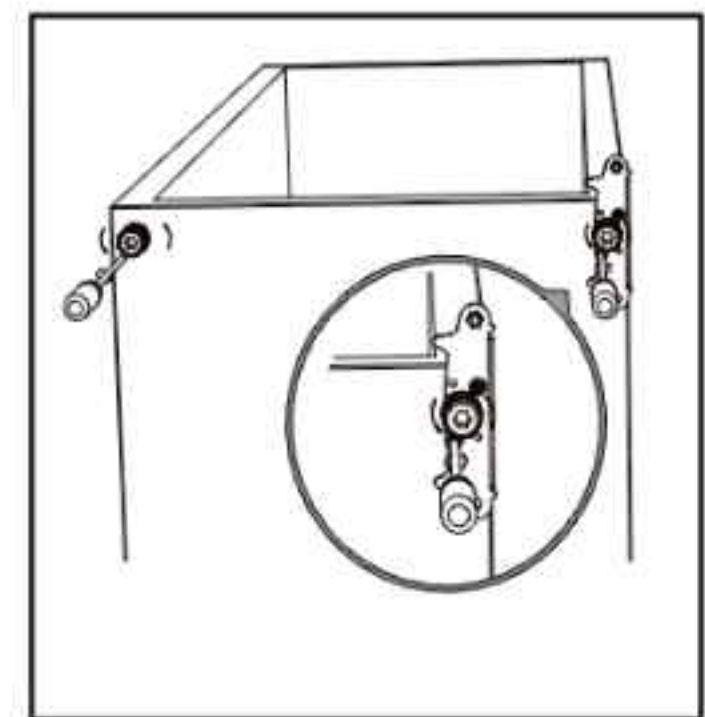


Installation

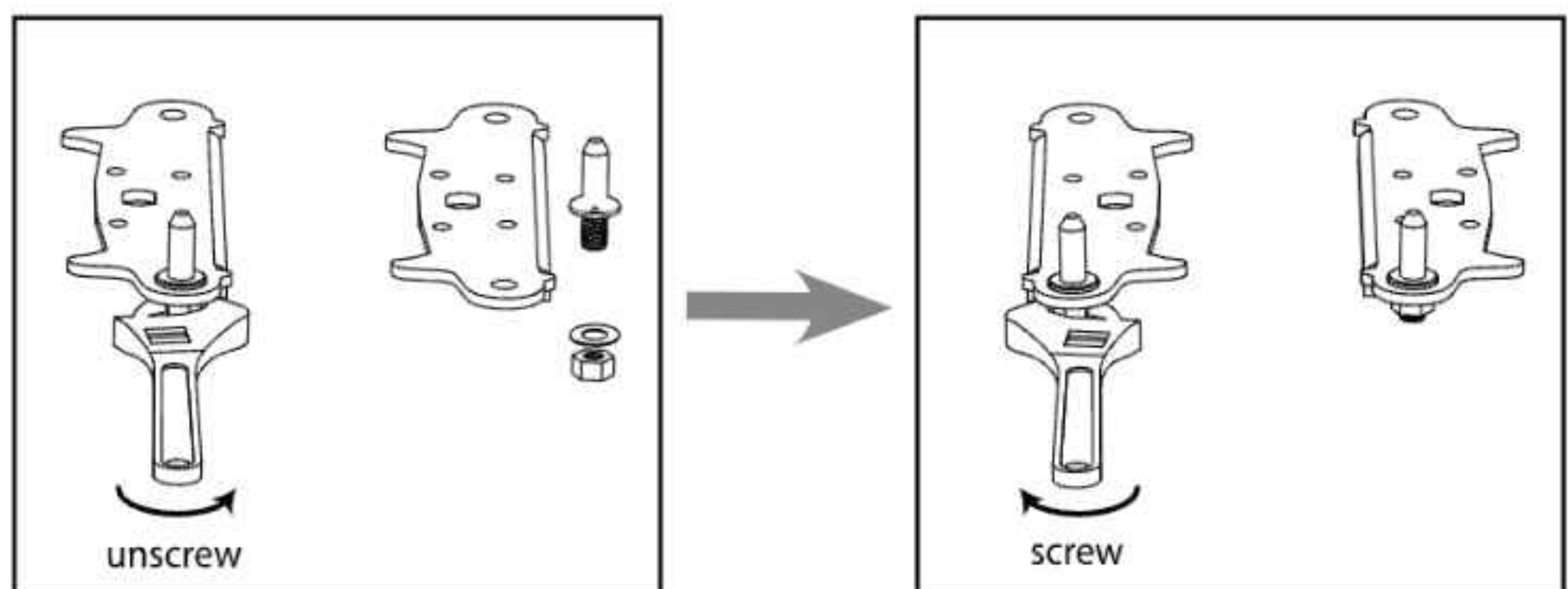
5. Unscrew from the middle hinge by cross screwdriver, then take off the lower door.



6. Laying down the refrigerator, take out the adjusting feet as below, then unscrew the lower hinge by cross screwdriver.

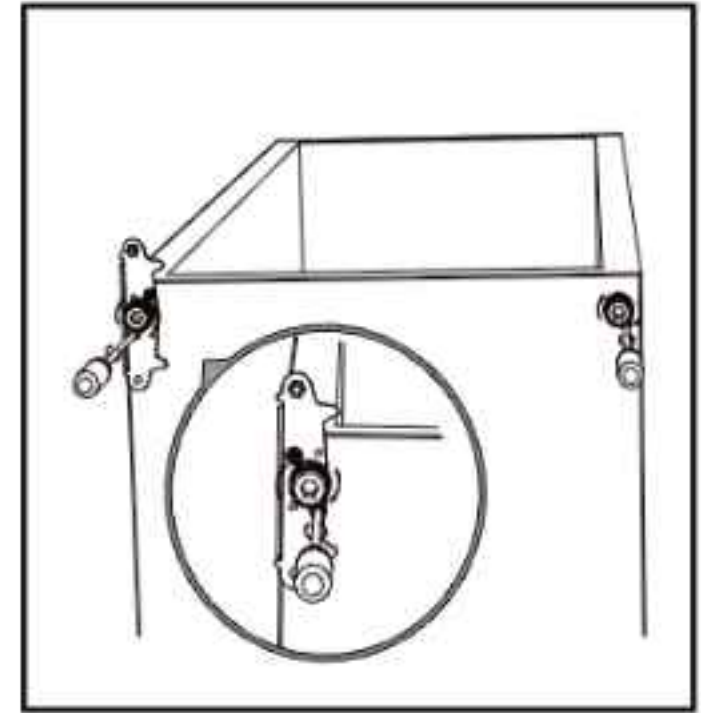


7 . Unscrew and remove the bottom hinge pin, turn the bracket over and replace it.

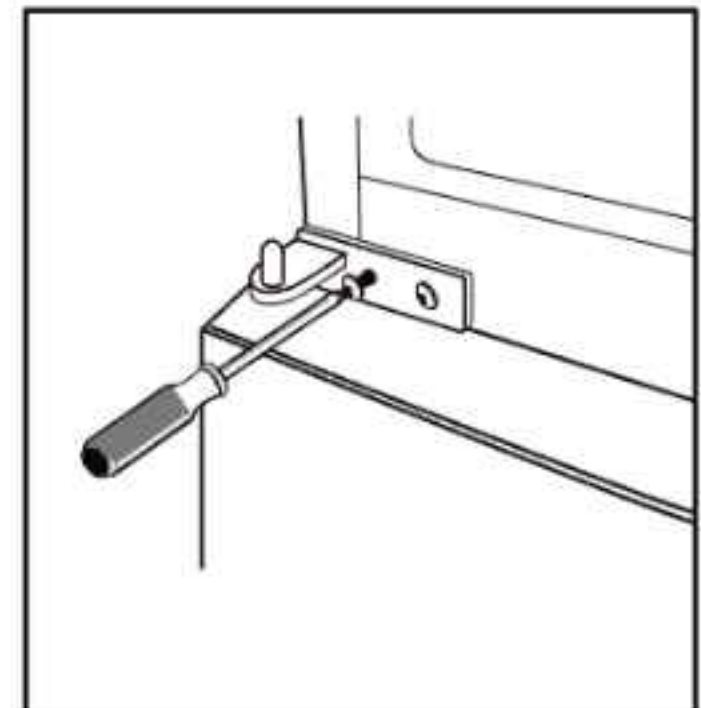


Installation

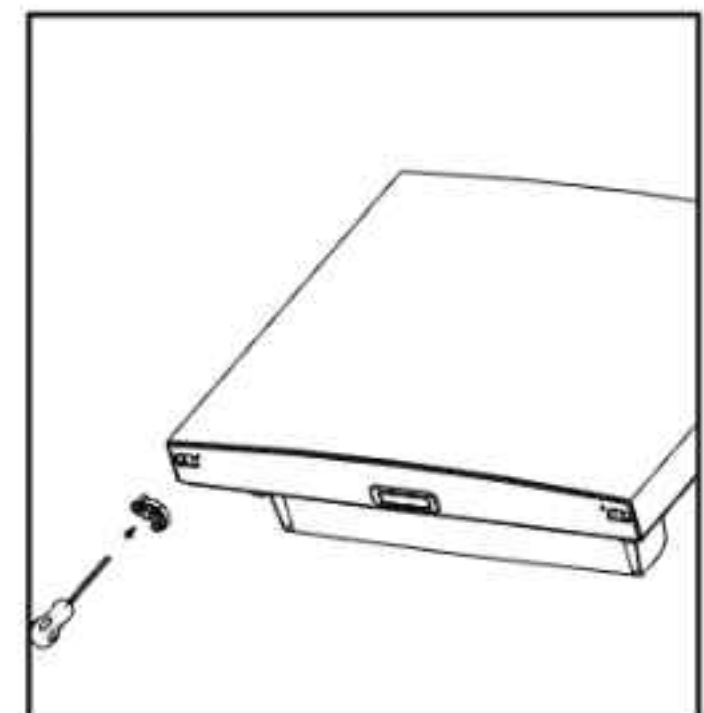
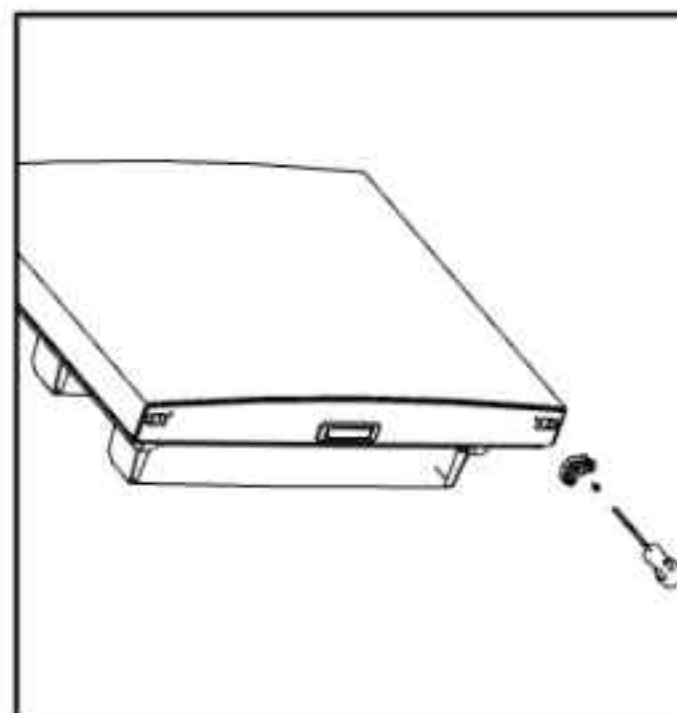
8. Refit the bracket fitting the bottom hinge pin. Replace both adjustable feet. Transfer the lower door to the property position.



9. Make the middle hinge reverse the direction 180°C, then transfer it to the left property position. Make the middle hinge pin in the upper hole of the lower door, then tight the screws.

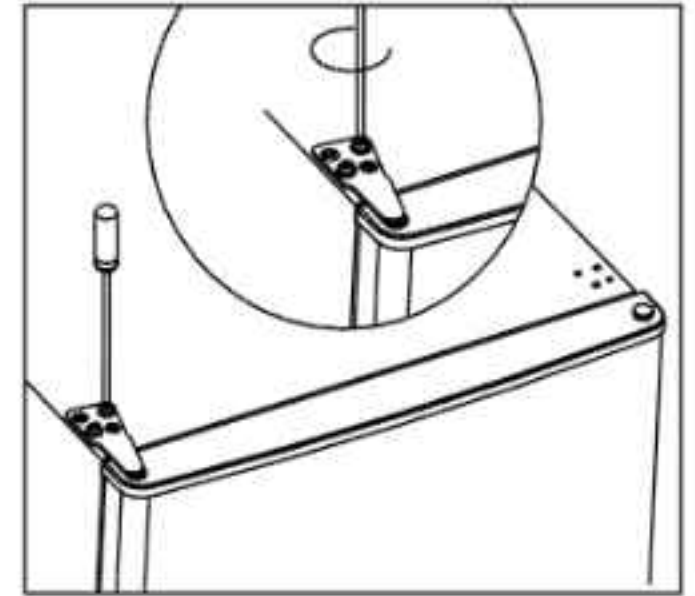


10. Unscrew right middle stopper from bottom of upper door. And then install left middle stopper in left side of bottom of upper door.

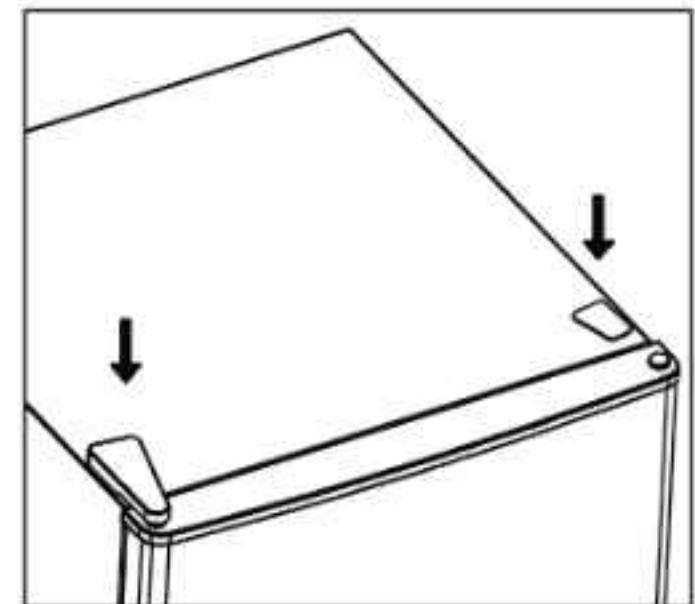


Installation

11. Install the upper door with the upper hinge.



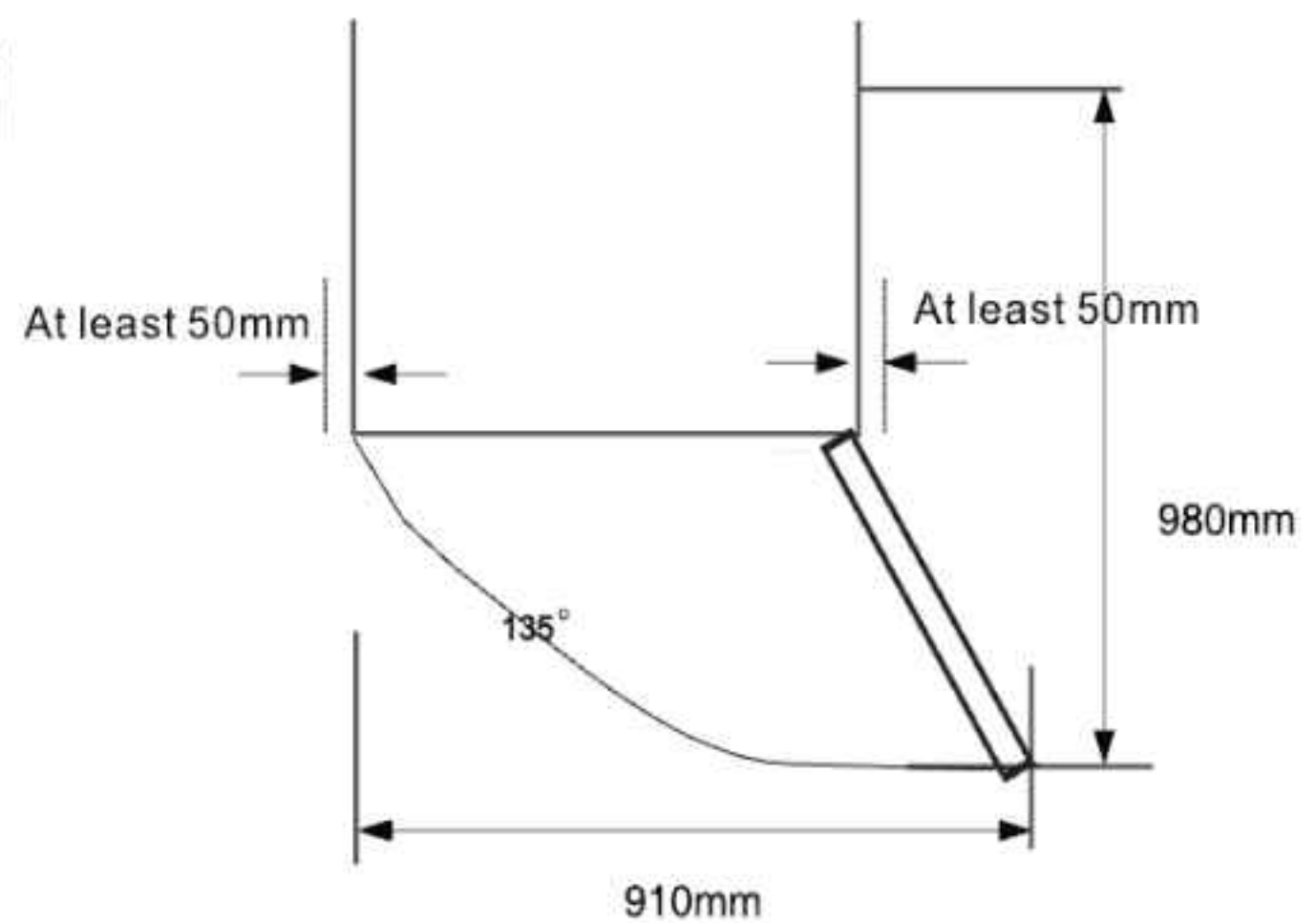
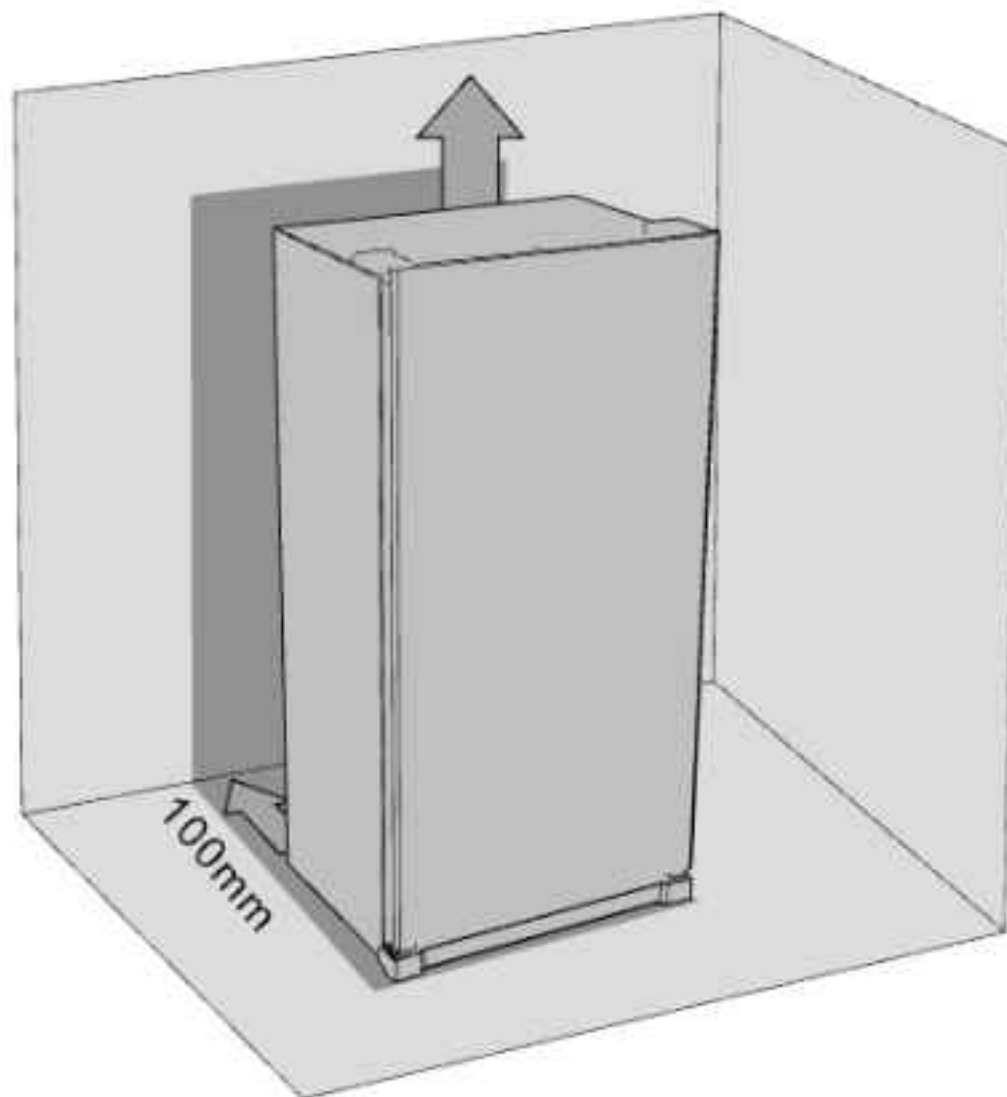
12. Clap in the hinge cover and hole cover on the top of unit.



Installation

Space Requirement

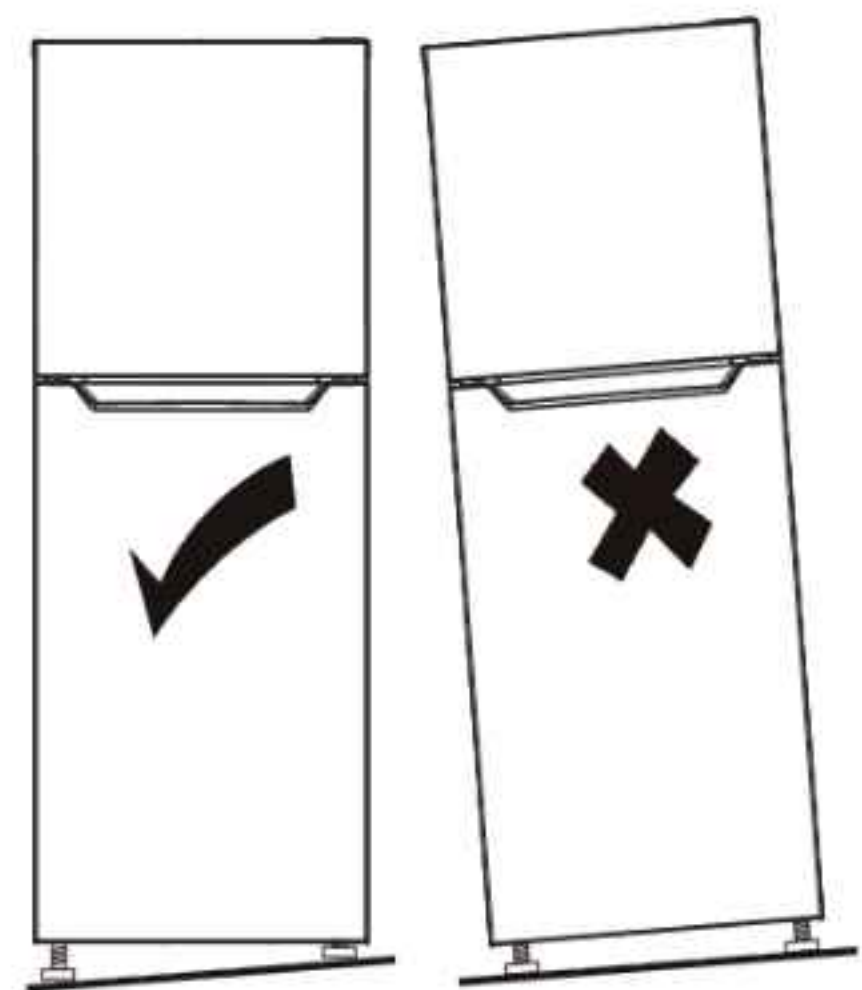
- Select a location without direct exposure to sunlight;
- Select a location with enough space for the refrigerator doors to open easily;
- Select a location with level (or nearly level) flooring;
- Allow sufficient space to install the refrigerator on a flat surface;
- Allow clearance to the right, left, back and top when installing. This will help reduce power consumption and keep your energy bills lower.



Levelling the unit

To do this adjust the two levelling feet at front of the unit.

If the unit is not level, the doors and magnetic seal alignments will not be covered properly.



Installation


Positioning

Install this appliance at a location where the ambient temperature corresponds to the climate class indicated on the rating plate of the appliance:

Climate class	Ambient temperature
SN	+10°C to +32°C
N	+16°C to +32°C
ST	+16°C to +38°C
T	+16°C to +43°C

Location

The appliance should be installed well away from sources of heat such as radiators, boilers, direct sunlight etc. Ensure that air can circulate freely around the back of the cabinet. To ensure best performance, if the appliance is positioned below an overhanging wall unit, the minimum distance between the top of the cabinet and the wall unit must be at least 100 mm. Ideally, however, the appliance should not be positioned below overhanging wall units. Accurate leveling is ensured by one or more adjustable feet at the base of the cabinet.

 **Warning!** It must be possible to disconnect the appliance from the mains power supply; the plug must therefore be easily accessible after installation.

Electrical connection

Before plugging in, ensure that the voltage and frequency shown on the rating plate correspond to your domestic power supply. The appliance must be earthed. The power supply cable plug is provided with a contact for this purpose. If the domestic power supply socket is not earthed, connect the appliance to a separate earth in compliance with current regulations, consulting a qualified electrician.

The manufacturer declines all responsibility if the above safety precautions are not observed.

This appliance complies with the E.E.C. Directives.

Daily Use

Using the Control Panel

Freezer compartment Temperature Setting

- Plug on your appliance. The internal temperature is controlled by a sensor. There are 3 settings: SUMMER, RECOMMENDED and WINTER.
- The appliance may not operate at the correct temperature if it is in a particularly hot or if you open the door often.

Important!

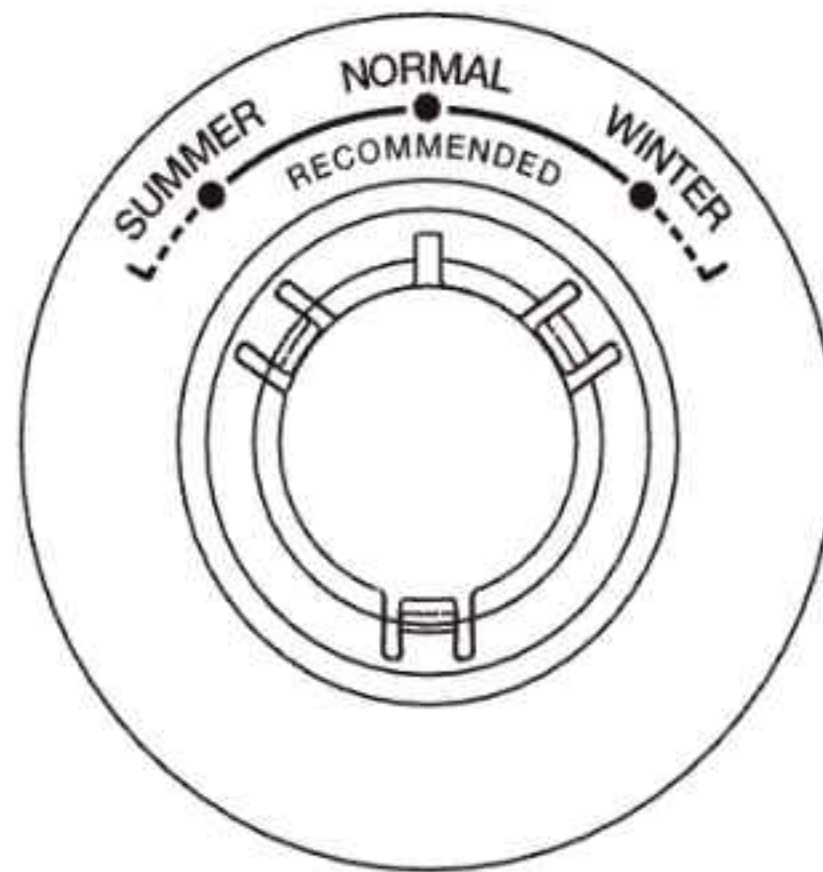
Usually we advise the user set the temperature control knob at "NORMAL" or "RECOMMENDED".

Set the temperature control knob at "SUMMER" in summer or hot days.

If the ambient temperature is very high (above 43°C), consider adjusting it to the dotted line on the left.

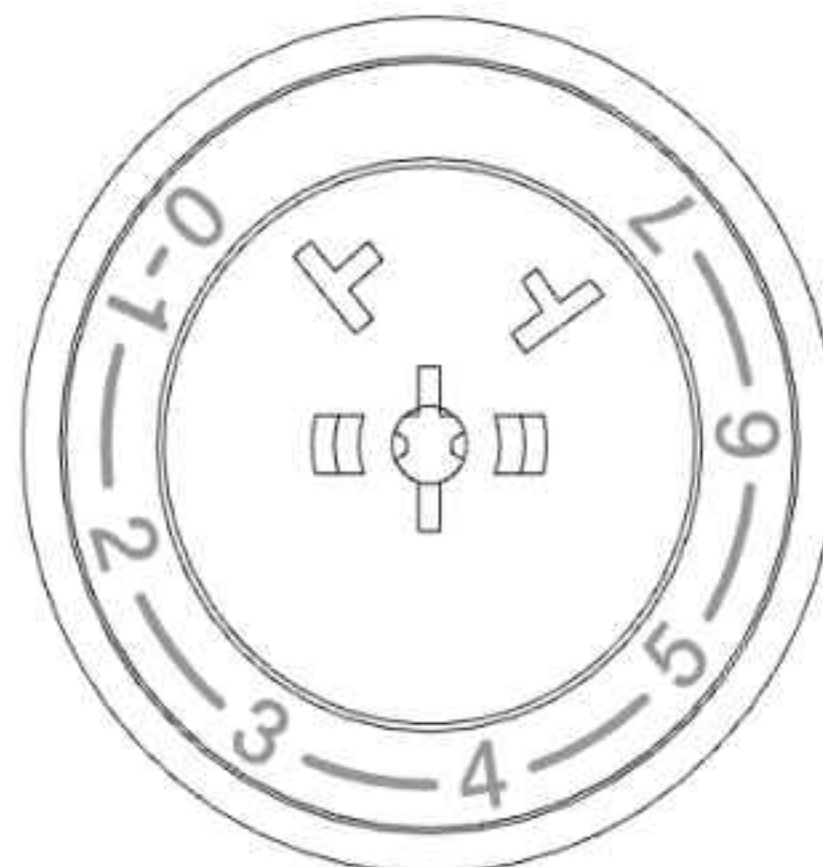
Set the temperature control knob at "WINTER" in winter or cold days.

If the ambient temperature is very low (below 10°C), consider adjusting it to the dotted line on the right.



Fridge compartment Temperature Setting

- Plug on your appliance. The internal temperature is controlled by a sensor. There are 8 settings: 0,1,2,3,4,5,6,7. 1 is warmest setting and 7 is coldest setting,0 is off.
- The appliance may not operate at the correct temperature if it is in a particularly hot or if you open the door often.
- Neither fridge or freezer compartment works when the setting is OFF.



Daily Use

First use

Cleaning the interior

Before using the appliance for the first time, wash the interior and all internal accessories with lukewarm water and some neutral soap so as to remove the typical smell of a brand new product, then dry thoroughly.

Important! Do not use detergents or abrasive powders, as these will damage the finish.

Daily use

Freezing fresh food

- The freezer compartment is suitable for freezing fresh food and storing frozen and deep-frozen food for a long time.
- Place the fresh food to be frozen in the bottom compartment.
- The maximum amount of food that can be frozen in 24 hours is specified on the rating plate.
- The freezing process lasts 24 hours: during this period do not add other food to be frozen.

Storing frozen food

When first starting-up or after a period out of use, before putting the product in the compartment let the appliance run at least 2 hours on the higher settings.

Important! In the event of accidental defrosting, for example the power has been off for longer than the value shown in the technical characteristics chart under "rising time", the defrosted food must be consumed quickly or cooked immediately and then re-frozen (after cooked).

Thawing

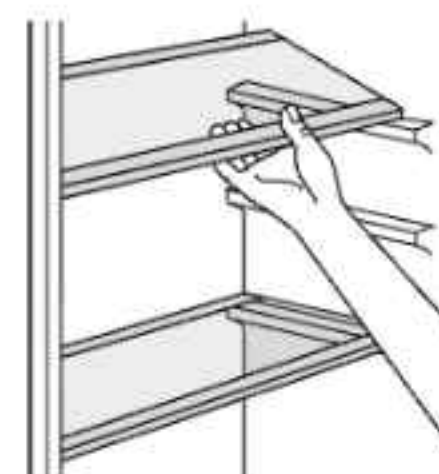
Deep-frozen or frozen food, prior to be used, can be thawed in the fridge compartment or at room temperature, depending on the time available for this operation.

Small pieces may even be cooked still frozen, directly from the freezer. In this case, cooking will take longer.

Accessories

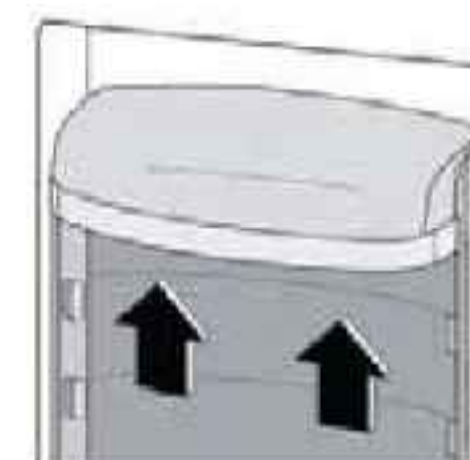
Movable shelves

The walls of the refrigerator are equipped with a series of runners so that the shelves can be positioned as desired.



Positioning the door balconies

To permit storage of food packages of various sizes, the door balconies can be placed at different heights. To make these adjustments proceed as follows: gradually pull the balcony in the direction of the arrows until it comes free, then reposition as required.



Daily Use

Helpful hints and tips

Hints for freezing

To help you make the most of the freezing process, here are some important hints:

- the maximum quantity of food which can be frozen in 24 hrs. is shown on the rating plate;
- the freezing process takes 24 hours. No further food to be frozen should be added during this period;
- only freeze top quality, fresh and thoroughly cleaned, foodstuffs;
- prepare food in small portions to enable it to be rapidly and completely frozen and to make it possible subsequently to thaw only the quantity required;
- wrap up the food in aluminium foil or polythene and make sure that the packages are airtight;
- do not allow fresh, unfrozen food to touch food which is already frozen, thus avoiding a rise in temperature of the latter;
- lean foods store better and longer than fatty ones; salt reduces the storage life of food;
- water ices, if consumed immediately after removal from the freezer compartment, can possibly cause the skin to be freeze burnt;
- it is advisable to show the freezing in date on each individual pack to enable you removal from the freezer compartment, can possibly cause the skin to be freeze burnt;
- it is advisable to show the freezing in date on each individual pack to enable you to keep tab of the storage time.

Hints for storage of frozen food

To obtain the best performance from this appliance, you should:

make sure that the commercially frozen foodstuffs were adequately stored by the retailer;

be sure that frozen foodstuffs are transferred from the food store to the freezer in the shortest possible time;

not open the door frequently or leave it open longer than absolutely necessary.

Once defrosted, food deteriorates rapidly and cannot be refrozen.

Do not exceed the storage period indicated by the food manufacture.

Hints for fresh food refrigeration

To obtain the best performance:

- Do not store warm food or evaporating liquids in the refrigerator
- Do cover or wrap the food, particularly if it has a strong flavour

Hints for refrigeration

Useful hints:

- Make (all types): wrap in polythene bags and place on the glass shelves above the vegetable drawer.
- For safety, store in this way only one or two days at the most.
- Cooked foods, cold dishes, etc...: these should be covered and may be placed on any shelf.
- Fruit and vegetables: these should be thoroughly cleaned and placed in the special drawer(s) provided.
- butter and cheese: these should be placed in special airtight containers or wrapped in aluminum foil or polythene bags to exclude as much air as possible.
- Milk bottle: these should have a cap and should be stored in the balconies on the door.
- Bananas, potatoes, onions and garlic, if not packed, must not be kept in the fridge.

Position different food in different compartments according to below table

Refrigerator compartments	Type of food
Door or balconies of fridge compartment	<ul style="list-style-type: none"> • Foods with natural preservatives, such as jams, juices, drinks, condiments. • Do not store perishable foods.
Crisper drawer (salad drawer)	<ul style="list-style-type: none"> • Fruits, herbs and vegetables should be placed separately in the crisper bin. • Do not store bananas, onions, potatoes, garlic in the refrigerator.
Fridge shelf – middle	<ul style="list-style-type: none"> • Dairy products, eggs
Fridge shelf – top	<ul style="list-style-type: none"> • Foods that do not need cooking, such as ready-to-eat foods, deli meats, leftovers.
Freezer drawer(s)/shelf	<ul style="list-style-type: none"> • Foods for long-term storage. • Bottom drawer/shelf for raw meat, poultry, fish. • Middle drawer/shelf for frozen vegetables, chips. • Top drawer/shelf for ice cream, frozen fruit, frozen baked goods.

Daily Use

Cleaning

For hygienic reasons the appliance interior, including interior accessories, should be cleaned regularly.



Caution! The appliance may not be connected to the mains during cleaning. Danger of electrical shock! Before cleaning switch the appliance off and remove the plug from the mains, or switch off or turn out the circuit breaker or fuse. Never clean the appliance with a steam cleaner. Moisture could accumulate in electrical components, danger of electrical shock! Hot vapors can lead to the damage of plastic parts. The appliance must be dry before it is placed back into service.

Important! Ethereal oils and organic solvents can attack plastic parts, e.g. lemon juice or the juice from orange peel, butyric acid, cleanser that contain acetic acid.

- Do not allow such substances to come into contact the appliance parts.
- Do not use any abrasive cleaners
- Remove the food from the freezer. Store them in a cool place, well covered.
- Switch the appliance off and remove the plug from the mains, or switch off or turn out the circuit breaker of fuse.
- Clean the appliance and the interior accessories with a cloth and lukewarm water. After cleaning wipe with fresh water and rub dry.
- After everything is dry place appliance back into service.

Daily Use

Troubleshooting



Caution! Before troubleshooting, disconnect the power supply. Only a qualified electrician OR competent person must do the troubleshooting that is not in this manual.

Important! There will be some sound/noise during normal operation (compressor or refrigerant circulation).

Problem	Possible cause	Solution
Appliance does not work	Mains plug is not plugged in or is loose	Insert mains plug.
	Fuse has blown or is defective	Check fuse, replace if necessary.
	Socket is defective	Mains malfunctions are to be corrected by an electrician.
Appliance freezes or cools too much	Temperature is set too cold	Turn the temperature regulator to a warmer setting temporarily.
The food is not frozen enough.	Temperature is not properly adjusted.	Please look in the initial Temperature Setting section.
	Door was open for an extended period.	Open the door only as long as necessary.
	A large quantity of warm food was placed in the appliance within the last 24 hours.	Turn the temperature regulation to a colder setting temporarily.
	The appliance is near a heat source.	Please look in the installation location section.
Heavy build up of frost on the door seal.	Door seal is not air tight.	Carefully warm the leaking sections of the door seal with a hair dryer (on a cool setting). At the same time shape the warmed door seal by hand such that it sits correctly.
Unusual noises	Appliance is not level.	Re-adjust the feet.
	The appliance is touching the wall or other objects.	Move the appliance slightly.
	A component, e.g. a pipe, on the rear of the appliance is touching another part of the appliance or the wall.	If necessary, carefully bend the component out of the way.

If the malfunction shows again, contact the Service Center.



ENVIRONMENTAL INFORMATION

This appliance is marked in compliance with European Directive 2012/19/EU regarding disposal of waste electrical and electronic appliances (WEEA). The icon of a rubbish bin with a cross over it on the appliance means that the appliance must not be treated as ordinary domestic waste on reaching the end of its useful life but must be taken to the appropriate collection centres for electrical and electronic waste or handed over to a retailer when buying a new one of a similar type. Differentiated collection of this appliance helps avoid negative impact on the environment and people's health as a result of incorrect treatment of the product. Disposal must be carried out in compliance with current local environmental regulations. For more detailed information on treatment, disposal and recycling of this product, contact your local waste disposal service or the retailer where you bought it. Don't throw the packaging material from your equipment in the rubbish but sort the various materials (eg. polystyrene, cardboard, plastic bags, etc.) as required by local regulations. This appliance does not contain CFCs (the cooling circuit contains R600a - ISOBUTANE).

Manual Leaflet

This list provides all Eco-design requirements (following the (EU)2019/2019 Eco-design and (EU)2019/2016 Energy labelling) , if the requirement is applicable to your product.

The refrigerating appliance is not intended to be used as a built-in appliance, unless specifically shown as such into its instruction manual.

The drawers, baskets and shelves should be kept in their current position unless otherwise specified in this document.

Doors and lids of the refrigeration appliance should be removed before disposal in the landfill, to avoid children or animals getting trapped inside.

Recommended setting:

Refrigerator compartment: +4°C

Freezer compartment: -18°C

FAST FREEZE (if this model has this option)

The use of this function is recommended when placing a very high quantity of food to be frozen in the freezer compartment. 24 hours before freezing fresh food, press the Fast Freeze button to activate the Fast Freeze function. When activated, the Fast Freeze indicator turns on. After 24 hours place the food to be frozen in the freezing zone of freezer compartment. The function is automatically disabled after 72 hours, or can be manually disabled by pressing Fast Freeze button.

FAST COOL (if this model has this option)

Using Fast Cool function it is possible to increase the cooling capacity in the refrigerator compartment. The use of this function is recommended when placing a very high quantity of food in the refrigerator compartment. Press the Fast Cool button to activate Fast Cool function. When activated, the Fast Cool indicator turns on. The function is automatically disabled after 6 hours, or can be manually disabled by pressing Fast Cool button again.

How to store foodstuffs:

To avoid food waste, please refer to the recommended setting and storage times :

Fridge compartment: Different food, especially vegetable and fruit, have different storage temperature. The storage time is 1 to 3 days (temp setting: middle)

Freezer compartment: 1 week (temp setting: Min) and 1 month (temp setting: Max)

To optimize freezing speed and get more storage space, the freezer compartment can be used without the freezer drawers.

The quantity of fresh food that can be frozen in a specific time period is indicated on the rating plate. Load limits are determined by baskets, flaps, drawers, shelves etc. Make sure that these components can still close easily after loading.

To avoid food waste, please refer to the recommended setting and storage times found in the user manual.

The model information can be retrieved using the QR-Code reported in the energy label.

The label also includes the model identifier that can be used to consult the portal of the registry at

<https://eprel.ec.europa.eu>

This product contains a light source of energy efficiency class G (if present).

Brand	Rommer
Model	FE 255 NF/FE 256 NF INOX
Energy Class	E
Certification	CE CB GS EMC/ERP
Yearly Energy Consumption	199kWh / year
Net Volume Refrigerator	145L
Net Volume Freezer	52L
No. of Stars	4
Defrosting System	No-frost
Defrosting Power	150W
Autonomy for Black Out	8h
Freezing Capacity	2.4kg/24h
Climatic Class	ST
Noise Level	41dB
Overall Dimensions	545x560x1425 mm
Rated Voltage	220-240V
Rated Current	0.9A
Product Category	REFRIGERATOR-FREEZER

Made in P.R.C.

Imported by EURO-SAIME,S.A A-08765158
C/Geminis, 2208228 TERRASSA (BARCELONA)
Telf: 93 785 12 37 - Fax: 93 731 16 62

Servicio Post-venta

Dirección: Geminis, 22 08228 TERRASA (SPAIN)

Número de teléfono: 937851237

Página web oficial: www.rommer.es

Correo Electrónico: comercial@rommer.es